

Karta danych technicznych Transponder

Nr art.: 50106413

TFM 05 1510.210

Treść

- Dane techniczne
- Rysunki wymiarowe
- Wskazówki
- Dalsze informacje
- Akcesoria



Ilustracja może się różnić od stanu rzeczywistego



Dane techniczne

Dane bazowe

Seria	TFM
Przeznaczony dla	RFM
Chip	I-CodeSLI
Częstotliwość robocza	13,56 MHz

Dane elektryczne

Parametry wydajnościowe

Dostęp do pamięci	Read/Write
Rozmiar pamięci	112 B
Blok pamięci	28 Piece(s)
Wielkość bloku pamięci	4 B
Czas zapisu	50 ms

Certyfikaty

Obowiązujące normy	ISO 15693
--------------------	-----------

Dane mechaniczne

Konstrukcja	Podkładka
Grubość	2,5 mm
Średnica zewnętrzna	50 mm
Średnica wewnętrzna	5 mm
Materiał obudowy	Tworzywo sztuczne
Obudowa z tworzywa sztucznego	PA 66
Masa netto	4 g

Dane otoczenia

Temperatura otoczenia podczas eksploatacji	-25 ... 85 °C
Temperatura otoczenia w miejscu przechowywania	-40 ... 140 °C

Certyfikaty

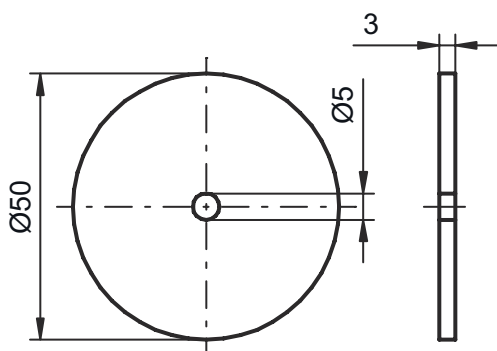
Stopień ochrony	IP 68
-----------------	-------

Klasyfikacja

eCl@ss 5.1.4	27289200
eCl@ss 8.0	27289290
eCl@ss 9.0	27280402
eCl@ss 10.0	27280402
eCl@ss 11.0	27280402
ETIM 5.0	EC002498
ETIM 6.0	EC002996
ETIM 7.0	EC002996

Rysunki wymiarowe

Wszystkie wymiary są podane w milimetrach



Wskazówki



Przestrzegać użycia zgodnego z przeznaczeniem!




- ⊞ Produkt nie jest czujnikiem bezpieczeństwa i nie służy do ochrony osób.
- ⊞ Produkt może być eksploatowany tylko przez osoby kompetentne.
- ⊞ Produkt stosować tylko zgodnie z przeznaczeniem.

Dalsze informacje

- W pewnych warunkach metal w polu odczytu wyraźnie zmniejsza zasięg.

Akcesoria

Technika zamocowań – inne

	Nr art.	Oznaczenie	Artykuł	Opis
	50107103	Spacer 50 HT	Uchwyt dystansowy	Konstrukcja obudowy: Cylinder wydrążony Średnica zewnętrzna: 50 mm Średnica wewnętrzna: 5 mm Materiał obudowy: Tworzywo sztuczne, PA 66

Wskazówka



Listę z dostępnymi akcesoriami można znaleźć na stronie internetowej Leuze w zakładce Download strony ze szczegółami artykułów.