

**DCR50**

**CMOS Imager Scan Engine mit integriertem Decoder**

de 01-2017/03 50136733

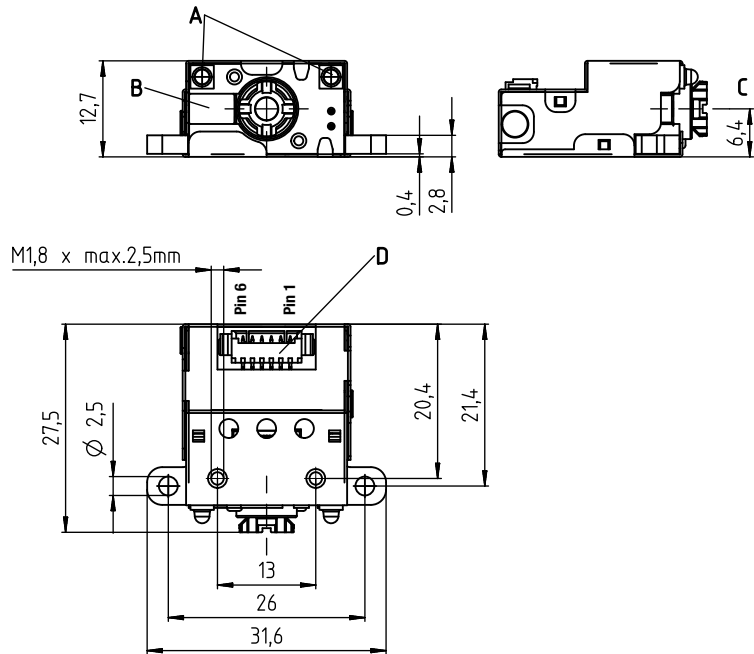


**30 ... 425mm**



- CMOS Imager Scan Engine für alle gebräuchlichen 1D- und 2D-Codes
- Ausgezeichnete Lese- und Dekodiereigenschaften
- Sehr kleine Bauform
- Integrierter Decoder
- RS232 Schnittstelle
- Betriebstemperatur 0°C ...+50°C

**Maßzeichnung**



- A** 2 integrierte LEDs zur Beleuchtung (Rotlicht)
- B** 1 integrierte Ziel-LED (Blaulicht)
- C** Mitte der optischen Achse
- D** Steckverbinder Molex (53261-0671), 6-polig

**Elektrischer Anschluss**

**Molex 53261-0671, 6-polig**

Pin Nr.	Signal	IN / OUT
1	VCC / +5VDC	IN
2	GROUND	IN
3	TRIGGER	IN
4	GOOD READ	OUT
5	RS232 TX	OUT
6	RS232 RX	IN

**Zubehör:**

(separat erhältlich)

- Modularer Schnittstellen-Adapter MA-CR



Änderungen vorbehalten • DS\_DCR50\_de\_50136733.fm

## Technische Daten

### Optische Daten

Optisches System	CMOS Imager, Rolling Shutter (1280x960)
Lesebereich	30 ... 425mm
Auflösung	1D-Codes: m = 0,190mm (7,5mil), entfernungsabhängig 2D-Codes: m = 0,127mm (5mil), entfernungsabhängig
Lichtquelle Beleuchtung	integrierte LED (sichtbares Rotlicht)
Lichtquelle Ziel-LED (Aimer)	integrierte LED (sichtbares Blaulicht)
Kontrast	min. 15%

### Codespezifikationen

Codearten	1D: BC412, Codabar, Code 11, Code 32, Code 39, Code 93, Code 128, IATA 2 of 5, Interleaved 2 of 5, GS1 DataBar, Hong Kong 2 of 5, Matrix 2 of 5, MSI Plessey, NEC 2 of 5, Pharmacode, Plessey, Straight 2 of 5, Telepen, Trioptic, UPC/EAN/JAN
	Stacked 1D: Codablock F, Code 49, GS1 Composite (CC-A/CC-B/CC-C), MicroPDF, PDF417
	2D: Aztec Code, Data Matrix, Han Xin, Micro QR Code, QR Code
	Postal Codes: Australian Post, Canada Post, Intelligent Mail, Japan Post, KIX Code, Korea Post, Planet, Postnet, UK Royal Mail, UPU ID-tags

### Elektrische Daten

Betriebsspannung $U_B$	4,75 ... 5,25VDC
Stromaufnahme	max. 300mA

### Schnittstellen

Schnittstellentyp	RS232
Baudrate RS232	9.600 ... 115.200Bd, konfigurierbar
Datenformate RS232	konfigurierbar
Trigger	Schalteingang (aktiv/inaktiv = 0V/+5V oder unbeschaltet) oder Presentation Mode (Motion Control)
Schaltausgang	NPN Transistorausgang, max. 20mA / Good Read

### Mechanische Daten

Gewicht	10g
Abmessungen (H x B x T)	12,70x31,60x27,53mm
Befestigungslaschen	M2.5 Durchgangsgewinde
Befestigung	4 Blechschrauben M1.8, 2 mm tief
Anschlussart	Molex Inc. (53261-0671), 6-polig

### Umgebungsdaten

Umgebungstemperatur (Betrieb)	0°C ... +50°C
Umgebungstemperatur (Lager)	-20°C ... +60°C
Luftfeuchtigkeit	10 ... 90% relative Feuchte, nicht kondensierend
Fremdlicht	max. 100.000 Lux
Normenkonformität	CE, RoHS, FCC, EN 55022:2006 Class B, IEC 62471:2006

## Lesebereiche

Codetyp / Auflösung m	Typische Lesedistanz [mm] ([inch])	
Code 39 / 0,190mm (7,5mil)	50 (2,0)	245 (9,6)
GS1 Databar / 0,267mm (10,5mil)	35 (1,4)	225 (8,9)
UPC / 0,330mm (13mil)	40 (1,5)	370 (14,6)
PDF417 / 0,147mm (5,8mil)	85 (3,3)	155 (6,1)
PDF417 / 0,170mm (6,7mil)	65 (2,6)	175 (6,9)
Data Matrix / 0,127mm (5mil)	75 (3,0)	90 (3,5)
Data Matrix / 0,160mm (6,3mil)	70 (2,8)	135 (5,3)
Data Matrix / 0,254mm (10mil)	50 (2,0)	205 (8,1)
Data Matrix / 0,528mm (20,8mil)	30 (1,2)	425 (16,7)

## Bestellhinweise

Type	Beschreibung	Artikel-Nr.
DCR50M2/R2	CMOS Imager Scan Engine für 1D- und 2D-Codes, RS232 Schnittstelle, Anschluss Molex 53261-0671, 6-polig	50135000
MA-CR	Modularer Schnittstellen-Adapter für den Host-Anschluss (Anschluss an einen PC zur Auswertung)	50128204

## Hinweise

### Bestimmungsgemäße Verwendung beachten!

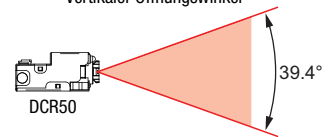
- ☞ Das Produkt ist kein Sicherheits-Sensor und dient nicht dem Personenschutz.
- ☞ Das Produkt ist nur von befähigten Personen in Betrieb zu nehmen.
- ☞ Setzen Sie das Produkt nur entsprechend der bestimmungsgemäßen Verwendung ein.

### Merkmale

Sehr kleine und leichte Scan Engine mit integriertem Decoder für alle gängigen 1D- und 2D-Codes. Datenübertragung über konfigurierbare RS232 Schnittstelle.

### Lesefeld

Vertikaler Öffnungswinkel



Horizontaler Öffnungswinkel

