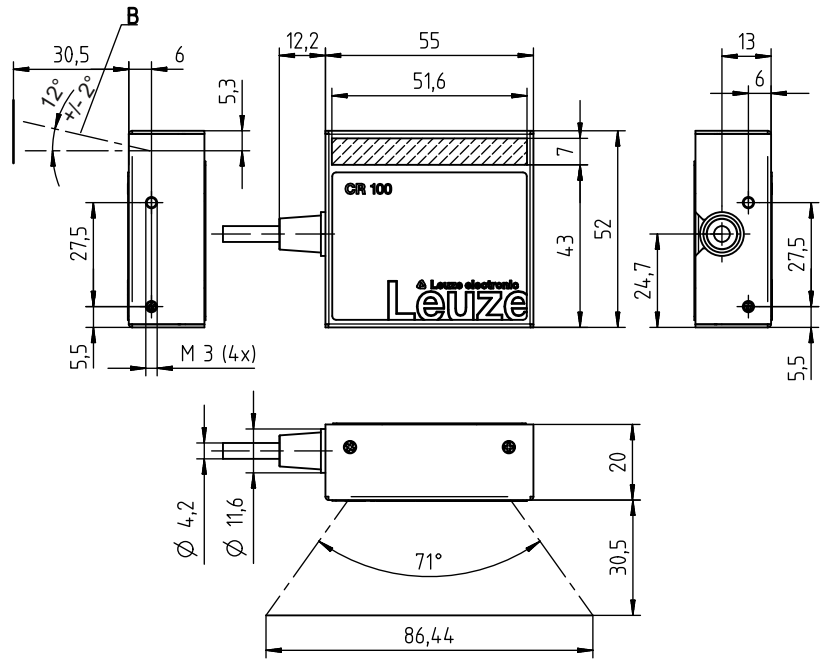


zh 2020/12/22 50127968-03

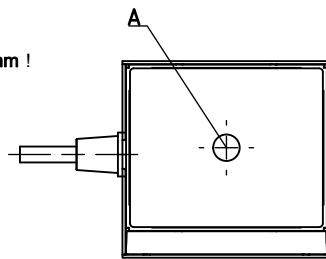


- 适用于所有常见 1D 条码的 CCD 线性扫描仪
- 扫描速度 700 次扫描 / 秒
- 具有不同扫描光束射出方向的设备型号
- RS 232 接口
- 开关量输入和开关量输出
- 钣金外壳
- 安装和固定简单

尺寸图



外壳中  
固定螺钉 M3  
的最大拧入深度：3 mm !



- A 状态 LED
- B 光轴

电气连接

附件：

(需额外订购)

- 带有弹簧夹的适配器电路板，用于将单芯线触点转换为 SUB-D 9 针

芯线颜色	信号	说明	输入 / 输出
红色	+5 V DC	电源电压 5 V DC	输入
紫色	GND	电源电压 0 V DC / 接地	输入
黑色	SW OUT	开关量输出	输出
桔黄色	SW IN	开关量输入	输入
白色	RS 232 RxD	串行接口	IN
绿色	RS 232 TxD	串行接口	输出

保留修改权利 • PAL\_CR100M0R2\_zh\_50127968\_03.fm

### 技术参数

#### 光学数据

光学系统 CCD 线性扫描仪  
 光源 LED 660nm ( 红光 )  
 扫描速度 700 次 / 秒  
 分辨率  $m = 0.15 \dots 0.5 \text{ mm} / 6 \dots 20 \text{ mil}$   
 读取距离 参见读取范围  
 光线出口 侧面带偏转镜 (  $12^\circ \pm 2^\circ$  )  
 条码类型 2/5 Interleaved, Code 39, Code 128, EAN 128, EAN/UPC, EAN Addendum, Codabar, Code 93  
 可选择输出格式, 多重读取, 实时解码, 控制开关量输入和输出

#### 软件属性

#### 电气数据

工作电压 4.75 ... 5.4 VDC (PELV) <sup>1)</sup>  
 功率消耗 1.25 W  
 电流消耗 额定 250 mA/5 V DC  
 LED 1 个设备 / 读取状态  
 端口 1 个开关量输入 5 V DC,  
 1 个开关量输出 5...30 V, 20 mA

#### 接口

接口类型 RS 232  
 波特率 4800 ... 57600 Bd  
 数据格式: 7, 8  
 奇偶性: 无, 偶, 奇  
 停止位: 1, 2  
 带 / 不带应答的框架通讯协议  
 软件握手 X 开 / X 关  
 工作接口 带固定数据格式的 RS 232:  
 9600 Bd, 8 个数据位, 无奇偶性, 1 个停止位  
 <STX> <数据> <CR><LF>

#### 机械数据

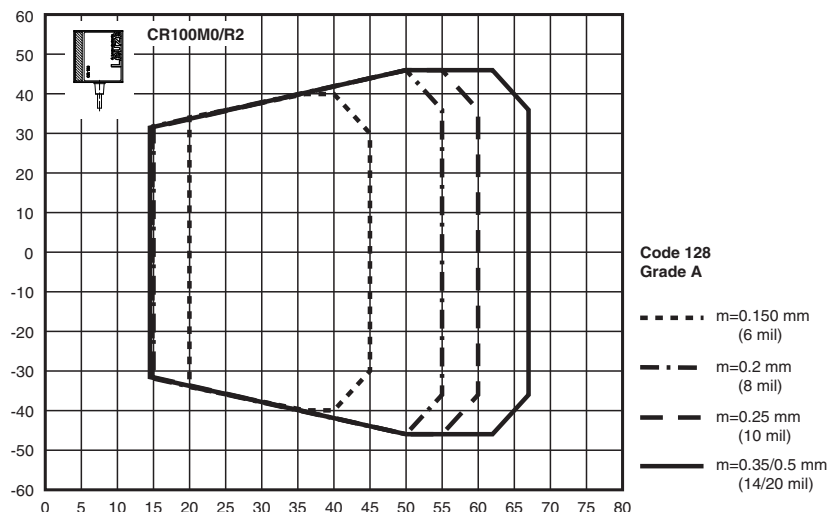
外壳 金属板, 喷漆  
 防护等级 IP 40  
 尺寸 ( 宽 x 高 x 深 ) 55 mm x 20 mm x 52 mm  
 重量 约 100g ( 无电缆 )  
 连接方式 固定电缆, 2 m 长, 6 x 0.081 mm<sup>2</sup> (6 x 28 AWG)

#### 环境数据

环境温度 ( 工作 ) 0 °C ... +45 °C  
 环境温度 ( 仓库 ) -25 °C ... +60 °C  
 空气湿度 最高 90 % 相对湿度, 不冷凝  
 外部光 最大 5000 Lux  
 电磁兼容性 EN 55022, EN 55024, IEC 61000-4-2, -3, -4 和 -6  
 一致性 CE, FCC B 类  
 认证 UL

1) 针对 UL 应用: 只适用于 NEC 标准规定的 2 类电路

### 读取范围



### 表格

#### 状态 LED

颜色	说明
桔黄色, 闪烁	初始化过程
橙色, 连续常亮	读取声音激活
绿色	Good Read
红色	未识别代码

### 说明

#### 遵守设备的使用规定!

- 本产品并非安全传感器, 无法用于人员保护。
- 只能由专业人员将本产品投入运行。
- 请仅根据正确用途使用本产品。

### 订购说明

#### 光束出口 / 连接方式

侧面带偏转镜 / 固定电缆, 2 m 长

名称	订货号
CR100M0/R2	50127451