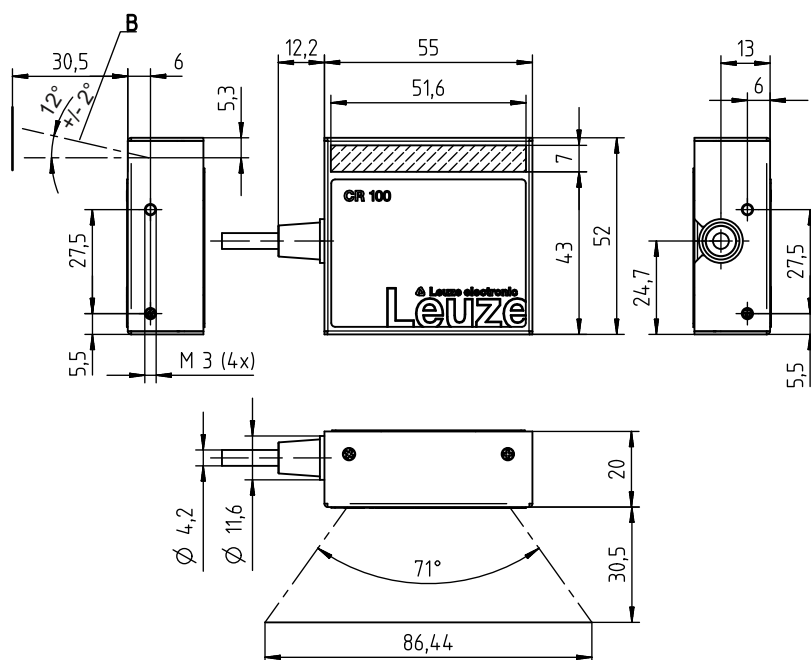
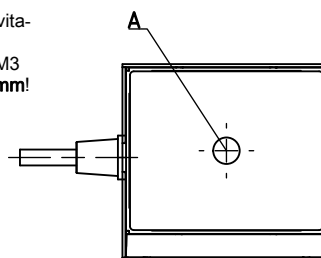




### Disegno quotato



Max. profondità di avvitamento delle viti di fissaggio M3 nell'alloggiamento: **3mm!**



- A** LED di stato
- B** Asse ottico

- Scanner a linee CCD per tutti i comuni codici a barre 1D
- Velocità di tasteggio 700scan/s
- Varianti di apparecchio con direzioni di uscita diverse del fascio di scansione
- Interfaccia RS 232
- Ingresso di commutazione ed uscita di commutazione
- Alloggiamento in lamiera metallica
- Montaggio e fissaggio semplici

### Accessori:

(da ordinare a parte)

- Circuito stampato adattatore con morsetti a molla per la conversione del collegamento dei singoli conduttori a SUB-D a 9 poli

### Collegamento elettrico

Colore del conduttore	Segnale	Descrizione	IN/OUT
Rosso	+5 V CC	Alimentazione elettrica 5VCC	IN
Viola	GND	Alimentazione elettrica 0 VCC / Massa	IN
Nero	SW OUT	Uscita di commutazione	OUT
Arancione	SW IN	Ingresso di commutazione	IN
Bianco	RS 232 RxD	Interfaccia seriale	IN
Verde	RS 232 TxD	Interfaccia seriale	OUT

### Dati tecnici

#### Dati ottici

Sistema ottico	scanner a linee CCD
Sorgente luminosa	LED 660nm (luce rossa)
Velocità di tasteggio	700 scansioni/s
Risoluzione	m = 0,15 ... 0,5mm / 6 ... 20mil
Distanza di lettura	vedi campi di lettura
Uscita del raggio	laterale con specchio deflettore (12° +/- 2°)
Tipi di codice	2/5 Interleaved, Code 39, Code 128, EAN 128, EAN/UPC, EAN Addendum, Codabar, Code 93
Proprietà del software	formato di emissione selezionabile, lettura multipla, decodifica in tempo reale, comando dell'ingresso di commutazione e dell'uscita di commutazione

#### Dati elettrici

Tensione di esercizio	4,75 ... 5,4VDC (PELV) 1)
Potenza assorbita	1,25W
Corrente assorbita	nominale 250mA a 5VCC
LED	1 stato apparecchio/di lettura
Porte	1 ingresso di commutazione 5VCC 1 uscita di commutazione 5 ... 30V, 20mA

#### Interfaccia

Tipo di interfaccia	RS 232
Velocità di trasmissione	4800 ... 57600Bd
Formati dei dati	bit dati: 7, 8 parità: none, even, odd stop bit: 1, 2
Protocolli	protocollo frame con/senza handshaking handshake software X ON / X OFF
Interfaccia di assistenza	RS 232 con formato fisso dei dati 9600Bd, 8 data bit, nessuna parità <STX> Dati <CR> <LF>

#### Dati meccanici

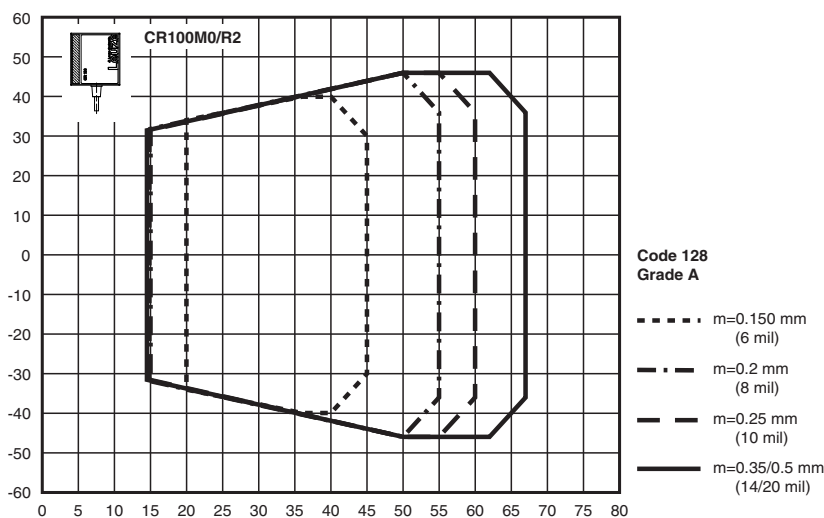
Alloggiamento	lamiera metallica, verniciata
Grado di protezione	IP 40
Ingombri (L x P x A)	55mm x 20mm x 52mm
Peso	circa 100g (senza cavo)
Tipo di collegamento	cavo fisso, lungo 2m, 6 x 0,081mm <sup>2</sup> (6 x 28 AWG)

#### Dati ambientali

Temperatura ambiente (esercizio)	0°C ... +45°C
Temperatura ambiente (magazzino)	-25°C ... +60°C
Umidità dell'aria	umidità relativa max. 90%, non condensante
Luce parassita	max. 5000Lux
Compatibilità elettromagnetica	EN 55022, EN 55024, IEC 61000-4-2, -3, -4 e -6
Conformità	CE, FCC Class B
Omologazioni	UL

1) Bei UL-Applikationen: nur für die Benutzung in "Class 2"-Stromkreisen nach NEC

### Campi di lettura



### Per ordinare gli articoli

	Designazione	Cod. art.
Uscita del raggio / Tipo di collegamento		
Laterale con specchio deflettore / cavo fisso, lungo 2m	CR100M0/R2	50127451

### Tabelle

#### LED di stato

Colore	Significato
Arancione, lampeggiante	Fase di inizializzazione
Arancione, luce permanente	Porta di lettura attiva
Verde	Good Read
Rosso	Nessun codice riconosciuto

### Note

#### Rispettare l'uso conforme!

- ⚠ Questo prodotto non è un sensore di sicurezza e non serve alla protezione di persone.
- ⚠ Il prodotto deve essere messo in servizio solo da personale qualificato.
- ⚠ Utilizzare il prodotto solo conformemente all'uso previsto.