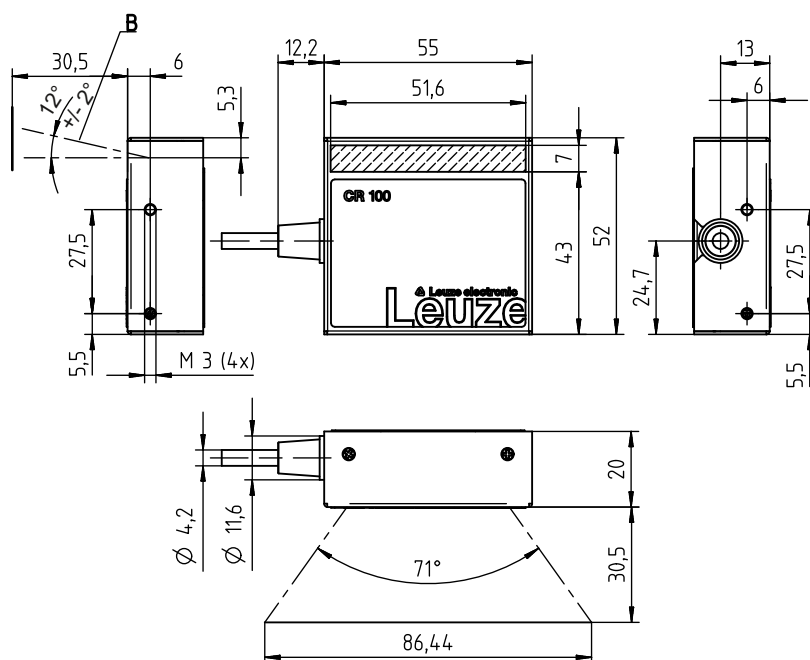
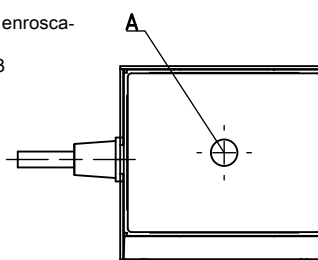




Dibujo acotado



¡Máx. profundidad de enroscado de los tornillos de fijación M3 en la carcasa: **3mm!**



- A** LED de estado
- B** Eje óptico

Accesorios:

(disponible por separado)

- Placa de circuitos adaptadora con bornes de resorte para cambiar de la conexión con múltiples conductores individuales a un conector SUB-D, de 9 polos

Conexión eléctrica

Color del conductor	Señal	Descripción	IN/OUT
Rojo	+5VCC	Alimentación de tensión 5VCC	IN
Violeta	GND	Alimentación de tensión 0VCC / Ground	IN
Negro	SW OUT	Salida de conmutación	OUT
Anaranjado	SW IN	Entrada conmutada	IN
Blanco	RS 232 RxD	Interfaz en serie	IN
Verde	RS 232 TxD	Interfaz en serie	OUT

Datos técnicos

Datos ópticos

Sistema óptico	escáner lineal CCD
Fuente de luz	LED 660nm (luz roja)
Velocidad de exploración	700 exploraciones/s
Resolución	m = 0,15 ... 0,5mm / 6 ... 20mil
Distancia de lectura	vea el campo de lectura
Salida del haz	lateral con espejo deflector (12° +/- 2°)
Tipos de códigos	2/5 Interleaved, Code 39, Code 128, EAN 128, EAN/UPC, EAN Addendum, Codabar, Code 93
Propiedades de software	formato de representación seleccionable, lectura múltiple, decodificación en tiempo real, control de la entrada y la salida

Datos eléctricos

Tensión de trabajo	4,75 ... 5,4VDC (PELV) 1)
Consumo de potencia	1,25W
Consumo de corriente	nominal de 250mA a 5VDC
LEDs	1 estado de equipo/lectura
Ports	1 entrada 5VCC, 1 salida 5 ... 30V, 20mA

Interfaz

Tipo de interfaz	RS 232
Velocidad de transmisión	4800 ... 57600Bd
Formatos de datos	bits de datos: 7, 8 paridad: None, Even, Odd bits de stop: 1, 2
Protocolos	protocolo marco con/sin confirmación software handshake X ON / X OFF
Interfaz de servicio	RS 232 con formato de datos fijo: 9600Bd, 8 bits de datos, sin paridad, 1 bit de stop <STX> Datos <CR> <LF>

Datos mecánicos

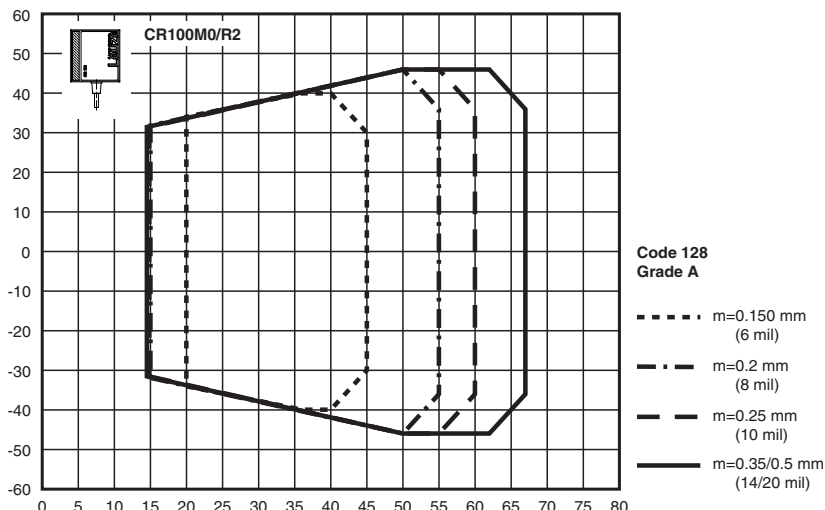
Carcasa	chapa metálica pintada
Índice de protección	IP 40
Dimensiones (A x P x A)	55mm x 20mm x 52mm
Peso	aprox. 100g (sin cable)
Tipo de conexión	cable fijo, 2m de largo, 6 x 0,081 mm ² (6 x 28 AWG)

Datos ambientales

Temperatura ambiente (en servicio)	0°C ... +45°C
Temperatura ambiente (en almacén)	-25°C ... +60°C
Humedad del aire	máx. 90% humedad relativa, sin condensación
Luz ambiental	máx. 5000Lux
Compatibilidad electromagnética	EN 55022, EN 55024, IEC 61000-4, -2, -3, -4 y -6
Conformidad	CE, FCC Class B
Certificaciones	UL

1) Bei UL-Applikationen: nur für die Benutzung in "Class 2"-Stromkreisen nach NEC

Campos de lectura



Indicaciones de pedido

	Denominación	Código
Salida del haz / tipo de conexión		
Lateral con espejo deflector / cable fijo, de 2m de largo	CR100M0/R2	50127451

Tablas

LED de estado

Color	Significación
Naranja, parpadeante	Fase de inicialización
Naranja, luz continua	Puerta de lectura activa
Verde	Good Read
Rojo	Ningún código detectado

Notas

¡Atención al uso conforme!

- ⚠ El producto no es un sensor de seguridad y no es apto para la protección de personas.
- ⚠ El producto solo lo pueden poner en marcha personas capacitadas.
- ⚠ Emplee el producto para el uso conforme definido.