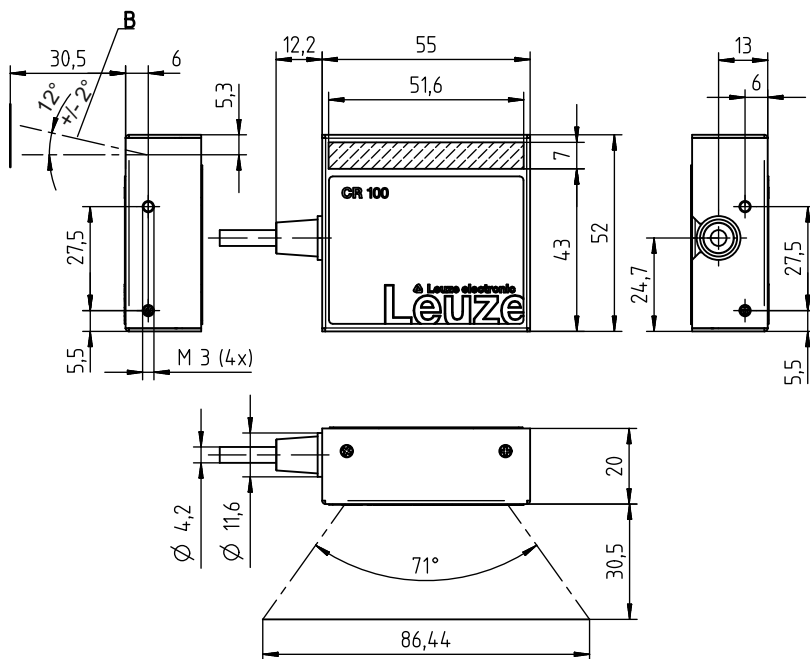
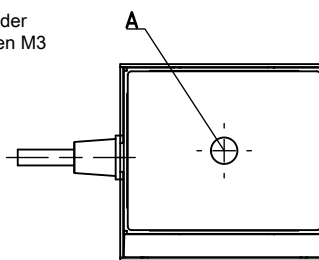




### Maßzeichnung



Max. Einschraubtiefe der Befestigungsschrauben M3 im Gehäuse: **3mm!**



- A Status LED
- B Optische Achse

### Zubehör:

(separat erhältlich)

- Adapterleiterplatte mit Federklemmen zur Umsetzung der Einzeladerkontaktierung auf SUB-D 9-polig

### Elektrischer Anschluss

Aderfarbe	Signal	Beschreibung	IN / OUT
Rot	+5VDC	Spannungsversorgung 5VDC	IN
Violett	GND	Spannungsversorgung 0VDC / Ground	IN
Schwarz	SW OUT	Schaltausgang	OUT
Orange	SW IN	Schalteingang	IN
Weiß	RS 232 RxD	Serielle Schnittstelle	IN
Grün	RS 232 TxD	Serielle Schnittstelle	OUT

de 2020/12/22 50127968-03

Änderungen vorbehalten • PAL\_CR100M0R2\_de\_50127968\_03.fm

### Technische Daten

#### Optische Daten

Optisches System	CCD Linienscanner
Lichtquelle	LED 660nm (Rotlicht)
Scanrate	700 Scans/s
Auflösung	m = 0,15 ... 0,5mm / 6 ... 20mil
Leseentfernung	siehe Lesefelder
Strahlaustritt	seitlich mit Umlenkspiegel (12° +/- 2°)
Codearten	2/5 Interleaved, Code 39, Code 128, EAN 128, EAN/UPC, EAN Addendum, Codabar, Code 93
Softwareeigenschaften	Ausgabeformat wählbar, Mehrfachlesung, Echtzeitdecodierung, Steuerung des Schalteingangs und Schaltausgangs

#### Elektrische Daten

Betriebsspannung	4,75 ... 5,4VDC (PELV) 1)
Leistungsaufnahme	1,25W
Stromaufnahme	nominal 250mA bei 5VDC
LEDs	1 Geräte-/Lesestatus
Ports	1 Schalteingang 5VDC, 1 Schaltausgang 5 ... 30V, 20mA

#### Schnittstelle

Schnittstellentyp	RS 232
Baudrate	4800 ... 57600Bd
Datenformate	Datenbits: 7, 8 Parität: None, Even, Odd Stoppbits: 1, 2
Protokolle	Rahmenprotokoll mit/ohne Quittierung Software-Handshake X ON / X OFF
Service Schnittstelle	RS 232 mit festem Datenformat: 9600Bd, 8 Datenbits, keine Parität, 1 Stoppbit <STX> Daten <CR> <LF>

#### Mechanische Daten

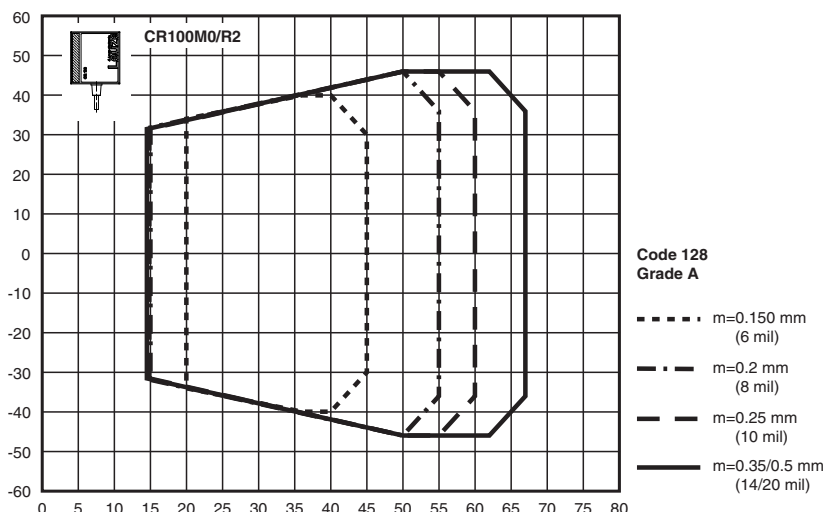
Gehäuse	Metallblech, lackiert
Schutzart	IP 40
Abmessungen (B x T x H)	55mm x 20mm x 52mm
Gewicht	ca. 100g (ohne Leitung)
Anschlussart	festes Kabel, 2m lang, 6 x 0,081mm <sup>2</sup> (6 x 28 AWG)

#### Umgebungsdaten

Umgebungstemperatur (Betrieb)	0°C ... +45°C
Umgebungstemperatur (Lager)	-25°C ... +60°C
Luftfeuchtigkeit	max. 90% relative Feuchte, nicht kondensierend
Fremdlicht	max. 5000Lux
Elektromagnetische Verträglichkeit	EN 55022, EN 55024, IEC 61000-4-2, -3, -4 und -6
Konformität	CE, FCC Class B
Zulassungen	UL

1) Bei UL-Applikationen: nur für die Benutzung in "Class 2"-Stromkreisen nach NEC

### Lesefelder



### Bestellhinweise

#### Strahlaustritt / Anschlussart

seitlich mit Umlenkspiegel / festes Kabel, 2m lang

#### Bezeichnung

CR100M0/R2

#### Artikel-Nr.

50127451

### Tabellen

#### Status LED

Farbe	Bedeutung
orange blinkend	Initialisierungsphase
orange Dauerlicht	Lesetor aktiv
grün	Good Read
rot	kein Code erkannt

### Hinweise

#### Bestimmungsgemäße Verwendung beachten!

- ↳ Das Produkt ist kein Sicherheits-Sensor und dient nicht dem Personenschutz.
- ↳ Das Produkt ist nur von befähigten Personen in Betrieb zu nehmen.
- ↳ Setzen Sie das Produkt nur entsprechend der bestimmungsgemäßen Verwendung ein.