

## Technisch gegevensblad Transponder

Art.-nr.: 50106413

TFM 05 1510.210

### Inhoud

- Technische gegevens
- Maattekeningen
- Opmerkingen
- Meer informatie
- Toebehoren



Afbeelding kan afwijken



## Technische gegevens

### Basisgegevens

Serie	TFM
Geschikt voor	RFM
Chip	I-CodeSLI
Werkfrequentie	13,56 MHz

### Elektrische gegevens

#### Prestatiegegevens

Geheugentoegang	Read/Write
Geheugengrootte	112 B
Geheugenblok	28 St.
Geheugenblok grootte	4 B
Opslagtijd	50 ms

### Certificeringen

Geldige norm	ISO 15693
--------------	-----------

### Mechanische gegevens

Bouwworm	Schijf
Dikte	2,5 mm
Buitendiameter	50 mm
Binnendiameter	5 mm
Materiaal behuizing	Kunststof
Behuizing kunststof	PA 66
Nettogewicht	4 g

### Omgevingsgegevens

Omgevingstemperatuur bedrijf	-25 ... 85 °C
Omgevingstemperatuur opslag	-40 ... 140 °C

### Certificeringen

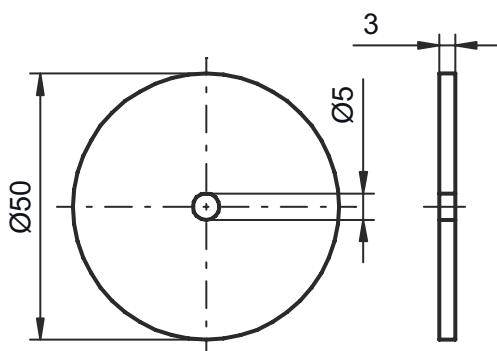
Beschermingsgraad	IP 68
-------------------	-------

### Classificatie

Douanetariefnummer	85235200
eCl@ss 5.1.4	27289200
eCl@ss 8.0	27289290
eCl@ss 9.0	27280402
eCl@ss 10.0	27280402
eCl@ss 11.0	27280402
ETIM 5.0	EC002498
ETIM 6.0	EC002996
ETIM 7.0	EC002996

## Maattekeningen

Alle maten in millimeter



## Opmerkingen



**Gebruiken voor het bedoeld gebruik!**




- ☞ Het product is geen veiligheidssensor en dient niet voor personenbeveiliging.
- ☞ Het product mag alleen door een bevoegd persoon in bedrijf worden gesteld.
- ☞ Het product uitsluitend gebruiken volgens het bedoeld gebruik.

## Meer informatie

- Metaal binnen het leesveld kan de reikwijdte eventueel duidelijk verminderen.

## Toebehoren

### Bevestigingstechniek - overige

	Art.-nr.	Benaming	Artikel	Beschrijving
	50107103	Spacer 50 HT	Afstandhouder	Bouwworm behuizing: Holle cilinder Diameter uitwendig: 50 mm Diameter inwendig: 5 mm Materiaal behuizing: Kunststof, PA 66

#### Opmerking



Een lijst met alle beschikbare toebehoren vindt u op de webpagina van Leuze onder het downloadtabblad van de artikeldetailpagina.