

Teknisk datablad

Transponder

Art. nr.: 50106413

TFM 05 1510.210

Indhold

- Tekniske data
- Målskitser
- Henvisninger
- Yderligere informationer
- Tilbehør



Illustrationen kan afvige



Tekniske data

Basisdata

Serie	TFM
Egnet til	RFM
Chip	I-CodeSLI
Arbejdsfrekvens	13,56 MHz

Elektriske data

Ydelsesdata

Hukommelsesadgang	Read/Write
Hukommelsesstørrelse	112 B
Hukommelsesblok	28 Stk.
Størrelse på hukommelsesblok	4 B
Lagertid	50 ms

Certificeringer

Gældende standarder	ISO 15693
---------------------	-----------

Mekaniske data

Byggeform	Skive
Tykkelse	2,5 mm
Udvendig diameter	50 mm
Indvendig diameter	5 mm
Materiale hus	Kunststof
Hus kunststof	PA 66
Nettovægt	4 g

Omgivelsesdata

Omgivelsestemperatur drift	-25 ... 85 °C
Omgivelsestemperatur opbevaring	-40 ... 140 °C

Certificeringer

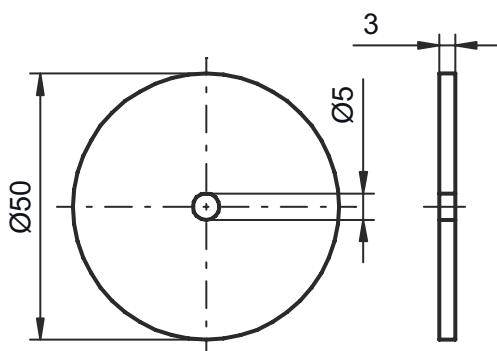
Kapsling	IP 68
----------	-------

Klassifikation

Toldtarifnummer	85235200
eCl@ss 5.1.4	27289200
eCl@ss 8.0	27289290
eCl@ss 9.0	27280402
eCl@ss 10.0	27280402
eCl@ss 11.0	27280402
ETIM 5.0	EC002498
ETIM 6.0	EC002996
ETIM 7.0	EC002996

Målskitser

Alle målangivelser i millimeter



Henvisninger



Overhold den tilsigtede brug!




- ⚠ Produktet er ingen sikkerhedssensor og er ikke egnet til personbeskyttelse.
- ⚠ Produktet må kun tages i drift af autoriserede personer.
- ⚠ Anvend produktet udelukkende i overensstemmelse med den tilsigtede brug.

Yderligere informationer

- Metal i læseområdet kan under visse omstændigheder reducere rækkevidden.

Tilbehør

Fastgørelsesteknik - Diverse

	Art. nr.	Designering	Artikel	Beskrivelse
	50107103	Spacer 50 HT	Afstandsholder	Byggeform hus: Hulcylinder Diameter udvendig: 50 mm Diameter indvendig: 5 mm Materiale hus: Kunststof, PA 66

Henvisning



↪ En liste med alle disponible tilbehørsartikler findes på Leuze webside i download-fanebladet ved artiklerne.