

## 기술 데이터 시트

## 설치 시스템

품목 번호: 50117255

BTU 200M-D12

### 내용

- 기술 데이터
- 치수 도면



그림과 차이가 날 수 있습니다

## 기술 데이터

## 기본 데이터

포함됨	2개 볼트 M3 x 16
	2개 볼트 M3 x 20
	2개 평와셔
적합한 제품 그룹	스위칭 센서, 큐빅형
적합한 적용 대상:	시리즈 18 센서
	시리즈 25B 센서
	시리즈 25C 센서
	시리즈 28 센서
	시리즈 3B 센서
	시리즈 3C 센서
	시리즈 5 센서
시리즈 55 센서	

## 기술 데이터

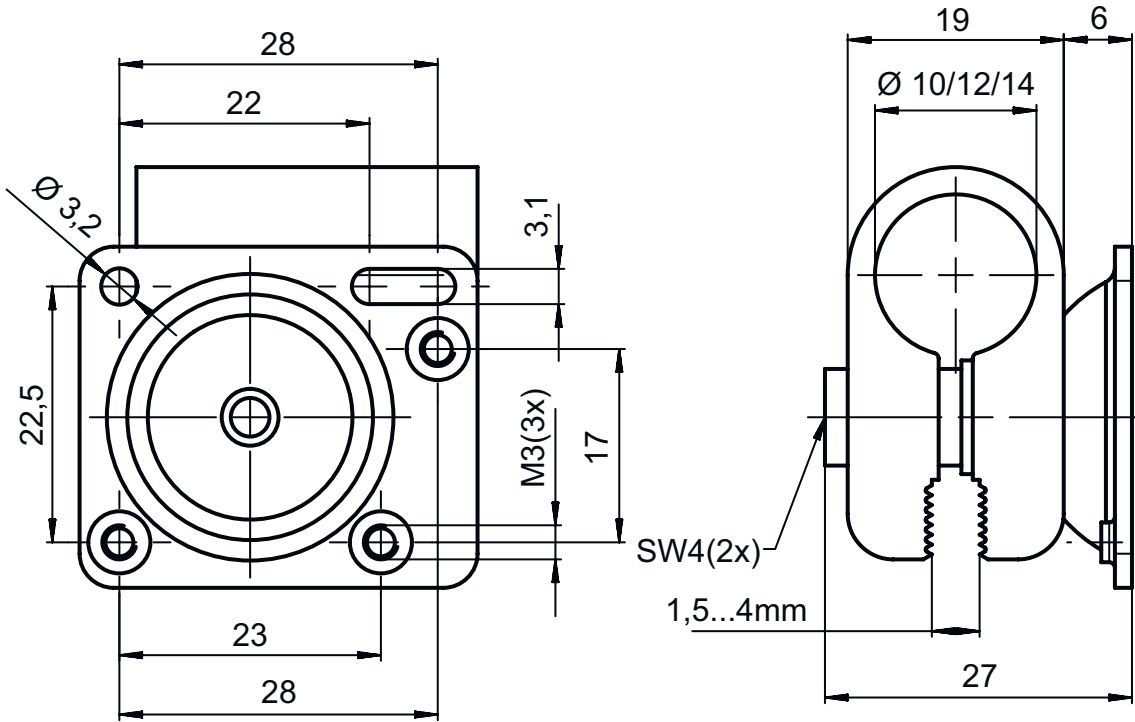
금속 고정 부품 규격 표시	강철, 아연 도금
	알루미늄
순중량	50 g
고정 부품 버전	설치 시스템
고정 방식, 시스템 측	금속판 마운팅
	원형 로드 12mm용
고정 방식, 장치 측	M3 나사에 적합
	나사 조립 가능
고정 부품 종류	360° 회전식
	조정 가능
	클램핑 가능
고정 부품 재료	금속

## 분류

HS 번호	73182900
ECLASS 5.1.4	27279202
ECLASS 8.0	27279202
ECLASS 9.0	27273701
ECLASS 10.0	27273701
ECLASS 11.0	27273701
ECLASS 12.0	27273701
ECLASS 13.0	27273701
ECLASS 14.0	27273701
ECLASS 15.0	27273701
ECLASS 16.0	27273701
ETIM 5.0	EC002498
ETIM 6.0	EC003015
ETIM 7.0	EC003015
ETIM 8.0	EC003015
ETIM 9.0	EC003015
ETIM 10.0	EC003015
UNSPSC 26.08	31242100

# 치수 도면

전체 치수 정보(mm)



## 참고



☞ 제공되는 모든 액세서리 품목의 목록은 로이체 웹 사이트에서 품목 세부사항 페이지의 다운로드 탭을 참조하십시오.