

## Folha de dados técnicos Transponder

N.º do art.: 50106413

TFM 05 1510.210

### Conteúdo

- Dados técnicos
- Desenhos dimensionais
- Notas
- Outras informações
- Acessórios



A imagem pode divergir



## Dados técnicos

### Dados básicos

Série	TFM
Adequado para	RFM
Chip	I-CodeSLI
Frequência de operação	13,56 MHz

### Dados elétricos

#### Dados de desempenho

Acesso à memória	Leitura/escrita
Tamanho da memória	112 B
Bloco de memória	28 Unid.
Tamanho do bloco de memória	4 B
Tempo de memorização	50 ms

### Certificações

Conjunto de normas válido	ISO 15693
---------------------------	-----------

### Dados mecânicos

Execução	Vidro
Espessura	2,5 mm
Diâmetro de fora	50 mm
Diâmetro de dentro	5 mm
Material da carcaça	Plástico
Carcaça plástico	PA 66
Peso líquido	4 g

### Dados do ambiente

Temperatura ambiente, operação	-25 ... 85 °C
Temperatura ambiente, armazenamento	-40 ... 140 °C

### Certificações

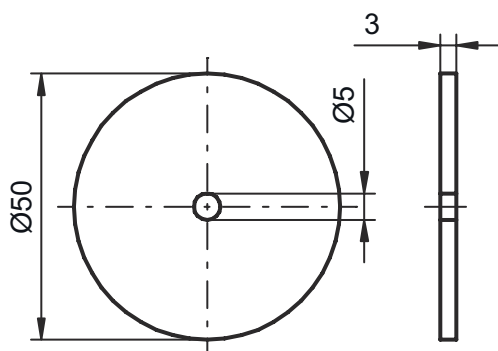
Grau de proteção	IP 68
------------------	-------

### Classificação

Número da pauta aduaneira	85235200
eCl@ss 5.1.4	27289200
eCl@ss 8.0	27289290
eCl@ss 9.0	27280402
eCl@ss 10.0	27280402
eCl@ss 11.0	27280402
ETIM 5.0	EC002498
ETIM 6.0	EC002996
ETIM 7.0	EC002996

## Desenhos dimensionais

Todas as medidas em milímetros



## Notas



### Respeitar a utilização prevista!




- ⌘ O produto não é um sensor de segurança e não atua para a proteção de pessoas.
- ⌘ O produto só deve ser colocado em operação por pessoas capacitadas.
- ⌘ Aplique o produto apenas de acordo com a sua utilização prevista.

## Outras informações

- A presença de metal no campo de leitura pode reduzir visivelmente o alcance.

## Acessórios

### Tecnologia de fixação - Outros

	N.º do art.	Designação	Artigo	Descrição
	50107103	Spacer 50 HT	Espaçador	Execução da carcaça: Cilindro oco Diâmetro de fora: 50 mm Diâmetro de dentro: 5 mm Material da carcaça: Plástico, PA 66

#### Nota



Uma lista com todos os artigos de acessórios disponíveis encontra-se na página da Leuze na internet, na guia Download da página de detalhes do artigo.