

Fiche technique

Transpondeur

Art. n°: 50106413

TFM 05 1510.210

Contenu

- Caractéristiques techniques
- Encombrement
- Remarques
- Informations complémentaires
- Accessoires



Figure pouvant varier



Caractéristiques techniques

Données de base

Série	TFM
Adapté pour	RFM
Puce	I-CodeSLI
Fréquence de travail	13,56 MHz

Données électriques

Données de puissance

Accès à la mémoire	Read/Write
Cap. mémoire	112 B
Bloc de mémoire	28 pièce(s)
Taille du bloc de mémoire	4 B
Temps d'enregistrement	50 ms

Certifications

Normes de référence	ISO 15693
---------------------	-----------

Données mécaniques

Forme	Vitre
Épaisseur	2,5 mm
Diamètre extérieur	50 mm
Diamètre intérieur	5 mm
Matériau du boîtier	Plastique
Boîtier en plastique	PA 66
Poids net	4 g

Caractéristiques ambiantes

Température ambiante, fonctionnement	-25 ... 85 °C
Température ambiante, stockage	-40 ... 140 °C

Certifications

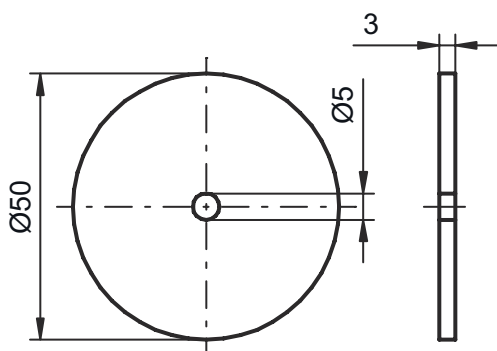
Indice de protection	IP 68
----------------------	-------

Classification

Numéro de tarif douanier	85235200
eCl@ss 5.1.4	27289200
eCl@ss 8.0	27289290
eCl@ss 9.0	27280402
eCl@ss 10.0	27280402
eCl@ss 11.0	27280402
ETIM 5.0	EC002498
ETIM 6.0	EC002996
ETIM 7.0	EC002996

Encombrement

Toutes les dimensions sont en millimètres



Remarques



Respecter les directives d'utilisation conforme !




- ⚠ Le produit n'est pas un capteur de sécurité et ne sert pas à la protection des personnes.
- ⚠ Le produit ne doit être mis en service que par des personnes qualifiées.
- ⚠ Employez toujours le produit dans le respect des directives d'utilisation conforme.

Informations complémentaires

- La présence de métal dans le champ de lecture peut considérablement réduire la portée.

Accessoires

Technique de fixation - Autres

	Art. n°	Désignation	Article	Description
	50107103	Spacer 50 HT	Écarteur	Forme du boîtier: Cylindre creux Diamètre extérieur: 50 mm Diamètre intérieur: 5 mm Matériau du boîtier: Plastique, PA 66

Remarque



Vous trouverez une liste de tous les accessoires disponibles sur le site Internet de Leuze sous l'onglet Téléchargement de la page de détail de l'article.