

## Teknik veri sayfası Transponder

Ürün no.: 50106413

TFM 05 1510.210

### İçerik

- Teknik veriler
- Boyutlandırılmış çizimler
- Uyarılar
- Diğer bilgiler
- Aksesuarlar



Şekil farklılık gösterebilir



## Teknik veriler

## Temel veriler

Seri	TFM
Bunlar için uygundur:	RFM
Çip	I-CodeSLI
Çalışma frekansı	13,56 MHz

## Elektrik verileri

## Güç verileri

Hafıza erişimi	Oku/yaz
Hafıza büyüklüğü	112 B
Hafıza bloğu	28 Adet
Hafıza bloğu büyüklüğü	4 B
Hafıza süresi	50 ms

## Sertifikalar

Geçerli norm	ISO 15693
--------------	-----------

## Mekanik bilgiler

Yapı şekli	Pul
Kalınlık	2,5 mm
Dış çap	50 mm
İç çap	5 mm
Malzeme gövde	Plastik
Plastik gövde	PA 66
Net ağırlık	4 g

## Çevresel veriler

Ortam sıcaklığı işletim	-25 ... 85 °C
Ortam sıcaklığı depolama	-40 ... 140 °C

## Sertifikalar

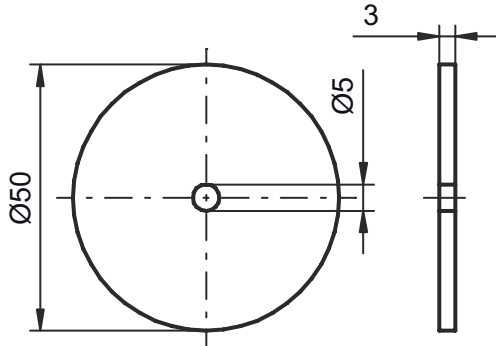
Koruma sınıfı	IP 68
---------------	-------

## Sınıflandırma

Gümrük taife numarası	85235200
eCl@ss 5.1.4	27289200
eCl@ss 8.0	27289290
eCl@ss 9.0	27280402
eCl@ss 10.0	27280402
eCl@ss 11.0	27280402
ETIM 5.0	EC002498
ETIM 6.0	EC002996
ETIM 7.0	EC002996

## Boyutlandırılmış çizimler

Tüm ölçü bilgileri milimetre cinsindedir



## Uyarılar



**Kullanım amacına dikkat edin!**




- Ürün bir güvenlik sensörü değildir ve personel koruma amaçlı değildir.
- Ürün sadece yetkili kişiler tarafından kullanılmalıdır.
- Ürünü sadece amacına uygun kullanıma göre kullanın.

## Diğer bilgiler

- Okuma alanındaki metal, duruma göre çalışma mesafesini açıkça kısaltır.

## Aksesuarlar

### Montaj tekniği - diğer

	Ürün no.	Adı	Ürün	Tanım
	50107103	Spacer 50 HT	Mesafe tutucu	Gövde yapı şekli: İçi boş silindir Dış çap: 50 mm Çap iç: 5 mm Malzeme gövde: Plastik, PA 66

#### Uyarı



Mevcut tüm aksesuarların bir listesini, Leuze'nin internet sitesinde, ürün ayrıntıları sayfasındaki İndir sekmesinde bulabilirsiniz.