

Technisch gegevensblad Signaalzuilelement

Art.-nr.: 50130437

E7-MW1

Inhoud

- Technische gegevens
- Maattekeningen
- Elektrische aansluiting
- Opmerkingen



Afbeelding kan afwijken



Technische gegevens

Basisgegevens

Serie	E7
-------	----

Aansluiting

Aansluiting 1

Type aansluiting	Klem
Type klem	Trekveertechniek

Mechanische gegevens

Bouwworm	cilindrisch
Afmeting (Ø x l)	70 mm x 81 mm
Materiaal behuizing	Kunststof
Kleur behuizing	zwart
Uitvoering van bevestigingsonderdeel	Hoekmontage
Type bevestiging, installatiezijde	schroefbaar / verticaal
Bolkapmodule	5 stuks max.
Moduleopname	eenzijdig
Aantal eindkappen	1 St.

Omgevingsgegevens

Omgevingstemperatuur bedrijf	-30 ... 60 °C
------------------------------	---------------

Certificeringen

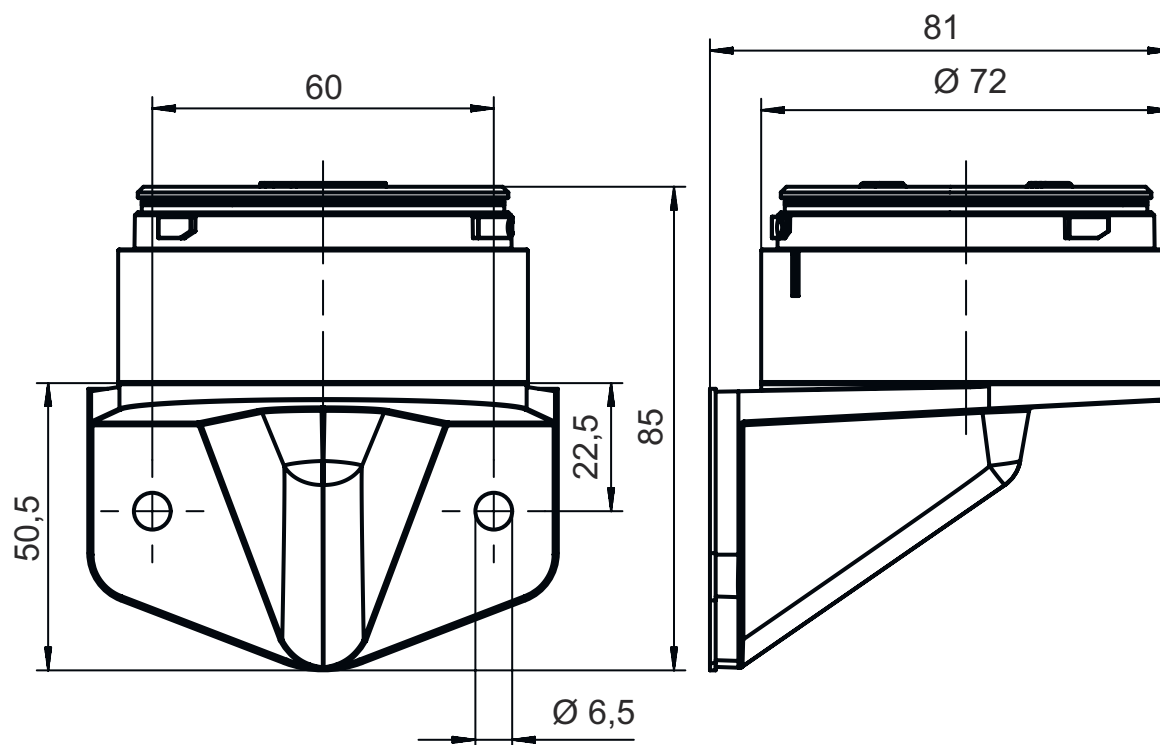
Beschermingsgraad	IP 66
-------------------	-------

Classificatie

Douanetariefnummer	85318070
eCl@ss 5.1.4	27371235
eCl@ss 8.0	27371235
eCl@ss 9.0	27371232
eCl@ss 10.0	27371235
eCl@ss 11.0	27371235
ETIM 5.0	EC001154
ETIM 6.0	EC001154
ETIM 7.0	EC001154

Maattekeningen

Alle maten in millimeter



Elektrische aansluiting

Aansluiting 1

Type aansluiting	Klem
Type klem	Trekveertechniek

Opmerkingen



Gebruiken voor het bedoeld gebruik!



- ↪ Het product is geen veiligheidssensor en dient niet voor personenbeveiliging.
- ↪ Het product mag alleen door een bevoegd persoon in bedrijf worden gesteld.
- ↪ Het product uitsluitend gebruiken volgens het bedoeld gebruik.



Bij UL-applicaties:



- ↪ Bij UL-applicaties is het gebruik alleen toegestaan in Class-2-stroomcircuits volgens NEC (National Electric Code).