

## 技术数据表

## 信号塔元件

配件编号: 50130437

E7-MW1

### 内容

- 技术参数
- 尺寸图纸
- 电气连接
- 说明



图片可能不同



## 技术参数

### 基础数据

系列	E7
----	----

### 连接

连接1	
类型	端子
端子类型	拉力弹簧技术

### 机械数据

设计	圆柱形
尺寸 (Ø x L)	70 mm x 81 mm
外壳材料	塑料
外壳颜色	黑色
安装设备设计	墙角安装
系统紧固类型	螺旋式 / 垂直
帽罩模块	最多 5 件
模块支座	一侧
终端盖罩的数量	1 光束

### 环境数据

环境温度, 工作	-30 ... 60 °C
----------	---------------

### 认证

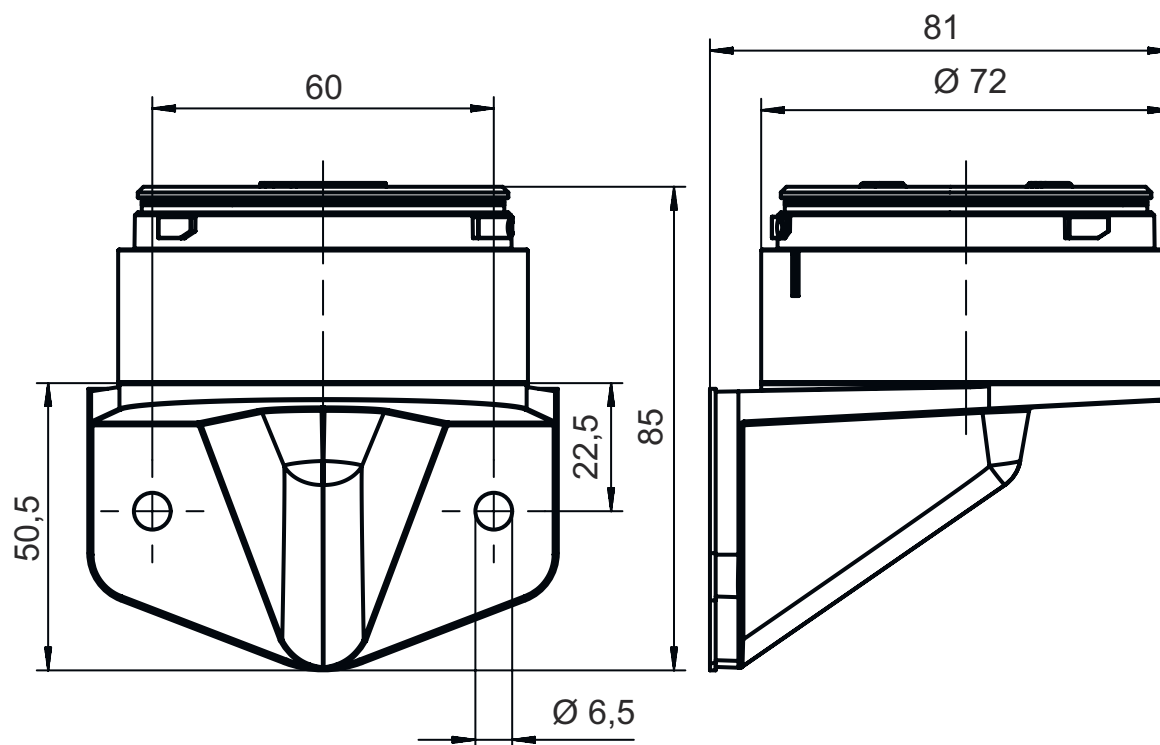
防护等级	IP 66
------	-------

### 分类

税率编号	85318070
eCl@ss 5.1.4	27371235
eCl@ss 8.0	27371235
eCl@ss 9.0	27371232
eCl@ss 10.0	27371235
eCl@ss 11.0	27371235
ETIM 5.0	EC001154
ETIM 6.0	EC001154
ETIM 7.0	EC001154

## 尺寸图纸

所有尺寸单位均为毫米



## 电气连接

### 连接1

类型	端子
端子类型	拉力弹簧技术

## 说明



遵守设备的使用规定！



本产品并非安全传感器，无法用于人员保护。  
只能由专业人员将本产品投入运行。  
请仅根据正确用途使用本产品。



针对UL应用：



对于UL应用，按照NEC(美国国家电气规程)要求只允许在2级电路中使用。