

## 기술 데이터 시트

## 안전 I/O 모듈

품목 번호: 50132991

MSI-EM-IO84-03

### 내용

- 기술 데이터
- 치수 도면
- 전기 연결
- 회로도
- 참고



그림과 차이가 날 수 있습니다



# 기술 데이터

## 기본 데이터

시리즈	MSI-EM
종류	안전 I/O 모듈
어플리케이션	안전 기능 모니터링
안전 I/O 개수	8 IN, 4 OUT

## 기능

기능	8개 안전 입력부와 4개 안전 출력부까지 확장(OSSD) 구성 가능한 MSI 400 안전 PLC 확장 모듈
----	--

## 특성변수

SIL	3, IEC 61508
SILCL	3, IEC/EN 62061
Performance Level (PL)	e, EN ISO 13849-1
PFH <sub>D</sub>	6E-09 시간당
사용 시간 T <sub>M</sub>	20 년, EN ISO 13849-1
카테고리	4, EN ISO 13849

## 전기 데이터

### 성능 데이터

공급전압 점검 U <sub>B</sub>	24 V, DC, -30 ... 25 %
소비전력, 최대	1.1 W

### 출력 회로

출력부 개수	4 개수
디지털 출력 종류	트랜지스터
단락 방지, 출력	예
출력에 최소 허용 전압	16.8 V
출력에 최대 허용 전압	30 V
출력 전류	4 A

### 제어 회로

입력부 개수	8 개수
입력에서 허용 전압	30 V
신호 1에서 입력 전류	8 mA

## 인터페이스

종류	내부 버스(SBUS+)
----	--------------

## 연결

연결	1 개수
----	------

### 연결 1

기능	입력 신호 전원 공급 출력 신호
연결부 종류	단자
터미널 종류	스프링 타입 터미널
핀 개수	16 핀

## 케이블 특성

연결부 단면	2 x 0.2 ~ 1.5mm <sup>2</sup> , 리츠선 2 x 0.2 ~ 1.5mm <sup>2</sup> , 전선 2 x 0.25 ~ 1.5mm <sup>2</sup> , 슬리브가 있는 리츠선(사다리꼴 압착 펜치)
--------	--

## 기술 데이터

치수(너비 x 높이 x 길이)	22.5 mm x 107 mm x 120.8 mm
순중량	180 g
하우징 색상	회색
고정 방식	스냅온 마운팅

## 환경 데이터

작동 시 주변 온도	-25 ... 65 °C
보관 시 주변 온도	-25 ... 70 °C
상대 습도 (응축되지 않음)	10 ... 95 %

## 인증

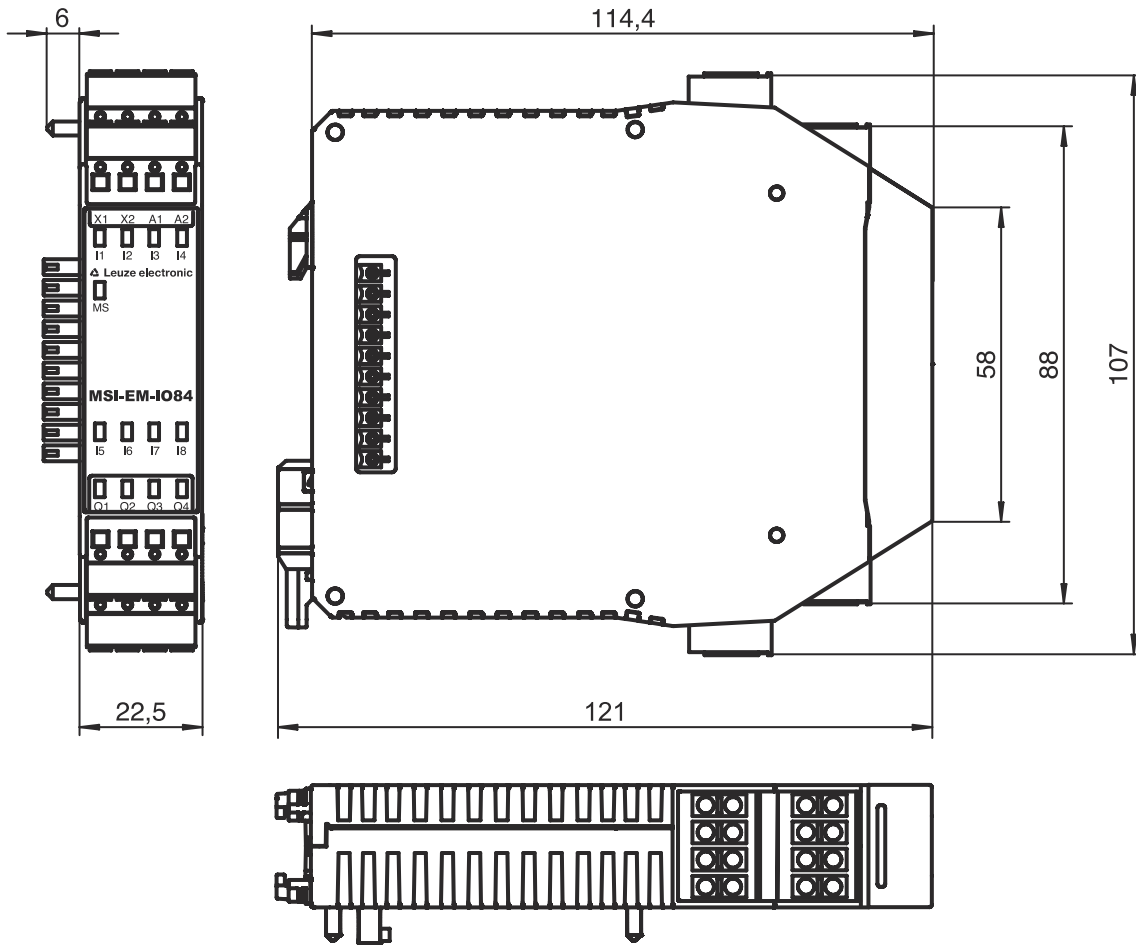
보호 등급	IP 20(터미널) IP 40(하우징)
보호 등급	III
인증	c UL US TÜV Rheinland
진동 내성	5 ... 500 Hz
규정에 따른 흔들림 테스트 방식	EN 60068-2-6
충격 강도 개별 충격	30g, 11ms, EN 60068-2-27
충격 강도 지속 충격	10g, 16ms, EN 60068-2-29

## 분류

HS 번호	85364900
ECLASS 5.1.4	27242204
ECLASS 8.0	27242204
ECLASS 9.0	27242204
ECLASS 10.0	27242204
ECLASS 11.0	27242204
ECLASS 12.0	27242204
ECLASS 13.0	27242204
ECLASS 14.0	27242204
ECLASS 15.0	27242204
ECLASS 16.0	27242204
ETIM 5.0	EC001419
ETIM 6.0	EC001419
ETIM 7.0	EC001419
ETIM 8.0	EC001419
ETIM 9.0	EC001419
ETIM 10.0	EC001419
UNSPSC 26.08	32151601

# 치수 도면

전체 치수 정보(mm)



# 전기 연결

## 연결 1

기능	입력 신호 전원 공급 출력 신호
연결부 종류	단자
터미널 종류	스프링 타입 터미널
핀 개수	16 핀

## 단자

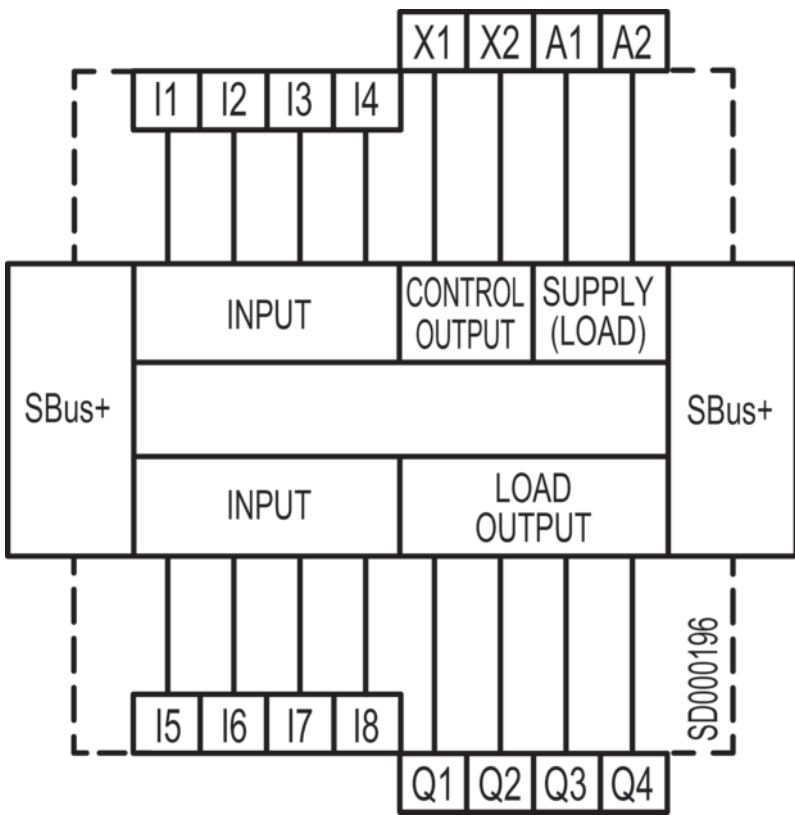
## 할당

A1	+24V
A2	GND
I1	안전 입력부
I2	안전 입력부
I3	안전 입력부
I4	안전 입력부
I5	안전 입력부
I6	안전 입력부

# 전기 연결

단자	할당
I7	안전 입력부
I8	안전 입력부
Q1	안전 출력
Q2	안전 출력
Q3	안전 출력
Q4	안전 출력
X1	테스트 신호 출력부
X2	테스트 신호 출력부

# 회로도



# 참고

**⚠ 용도에 맞게 사용해야 합니다!**

- ⚡ 자격이 있는 사람만 제품을 작동해야 합니다.
- ⚡ 용도에 맞게 준수하여 사용하십시오