

## Technisches Datenblatt

### Einweg-Lichtschranke Empfänger

Art.-Nr.: 50140167

LE412BL2.1/N

#### Inhalt

- Technische Daten
- Maßzeichnungen
- Elektrischer Anschluss
- Bedienung und Anzeige
- Artikelschlüssel
- Hinweise
- Zubehör



Abbildung kann abweichen



CDRH

UK  
CA

## Technische Daten

### Basisdaten

|                  |                |
|------------------|----------------|
| Serie            | 412B           |
| Funktionsprinzip | Einweg-Prinzip |
| Geräteart        | Empfänger      |

### Optische Daten

|                    |              |
|--------------------|--------------|
| Betriebsreichweite | siehe Sender |
| Max. Laserleistung | 0,001 W      |
| Pulsdauer          | 4,6 µs       |

### Elektrische Daten

|                   |                  |
|-------------------|------------------|
| Schutzbeschaltung | Kurzschlusschutz |
|                   | Verpolschutz     |

### Leistungsdaten

|                           |                                       |
|---------------------------|---------------------------------------|
| Versorgungsspannung $U_B$ | 10 ... 36 V, DC, inkl. Restwelligkeit |
| Restwelligkeit            | 0 ... 20 %, von $U_B$                 |
| Leerlaufstrom             | 0 ... 10 mA                           |

### Ausgänge

|                                 |       |
|---------------------------------|-------|
| Anzahl digitaler Schaltausgänge | 1 St. |
|---------------------------------|-------|

### Schaltausgänge

|                   |                         |
|-------------------|-------------------------|
| Art               | Digitaler Schaltausgang |
| Spannungsart      | DC                      |
| Schaltstrom, max. | 200 mA                  |

### Schaltausgang 1

|               |                 |
|---------------|-----------------|
| Schaltelement | Transistor, NPN |
| Schaltprinzip | dunkelschaltend |

### Zeitverhalten

|                          |          |
|--------------------------|----------|
| Schaltfrequenz           | 5.000 Hz |
| Ansprechzeit             | 0,1 ms   |
| Bereitschaftsverzögerung | 20 ms    |

### Anschluss

|                   |       |
|-------------------|-------|
| Anzahl Anschlüsse | 1 St. |
|-------------------|-------|

### Anschluss 1

|                     |                      |
|---------------------|----------------------|
| Funktion            | Signal OUT           |
|                     | Spannungsversorgung  |
| Art des Anschlusses | Leitung              |
| Leitungslänge       | 2.000 mm             |
| Werkstoff Mantel    | PVC                  |
| Leitungsfarbe       | schwarz              |
| Aderzahl            | 3 -adrig             |
| Aderquerschnitt     | 0,34 mm <sup>2</sup> |

### Mechanische Daten

|                          |               |
|--------------------------|---------------|
| Abmessung (Ø x L)        | 12 mm x 51 mm |
| Gewindegröße             | M12 x 1 mm    |
| Werkstoff Gehäuse        | Edelstahl     |
| Gehäuse Edelstahl        | V2A           |
| Werkstoff Optikabdeckung | Glas          |
| Nettogewicht             | 100 g         |
| Farbe Gehäuse            | silber        |

### Bedienung und Anzeige

|                             |                             |
|-----------------------------|-----------------------------|
| Art der Anzeige             | LED                         |
| Anzahl der LED              | 2 St.                       |
| Bedienelemente              | 270°-Potentiometer          |
| Funktion des Bedienelements | Empfindlichkeitseinstellung |

### Umgebungsdaten

|                             |               |
|-----------------------------|---------------|
| Umgebungstemperatur Betrieb | -10 ... 50 °C |
|-----------------------------|---------------|

### Zertifizierungen

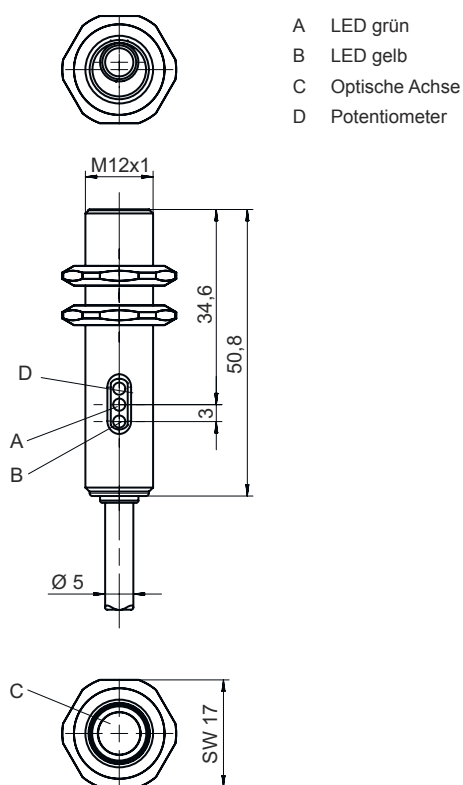
|                     |               |
|---------------------|---------------|
| Schutzart           | IP 67         |
| Schutzklasse        | III           |
| Zulassungen         | c UL US       |
| Gültiges Normenwerk | IEC 60947-5-2 |

### Klassifikation

|                 |          |
|-----------------|----------|
| Zolltarifnummer | 85365019 |
| ECLASS 5.1.4    | 27270901 |
| ECLASS 8.0      | 27270901 |
| ECLASS 9.0      | 27270901 |
| ECLASS 10.0     | 27270901 |
| ECLASS 11.0     | 27270901 |
| ECLASS 12.0     | 27270901 |
| ECLASS 13.0     | 27270901 |
| ECLASS 14.0     | 27270901 |
| ECLASS 15.0     | 27270901 |
| ECLASS 16.0     | 27270901 |
| ETIM 5.0        | EC002716 |
| ETIM 6.0        | EC002716 |
| ETIM 7.0        | EC002716 |
| ETIM 8.0        | EC002716 |
| ETIM 9.0        | EC002716 |
| ETIM 10.0       | EC002716 |
| UNSPSC 26.08    | 39121528 |

## Maßzeichnungen

Alle Maßangaben in Millimeter



## Elektrischer Anschluss

### Anschluss 1

|                            |                      |
|----------------------------|----------------------|
| <b>Funktion</b>            | Signal OUT           |
|                            | Spannungsversorgung  |
| <b>Art des Anschlusses</b> | Leitung              |
| <b>Leitungslänge</b>       | 2.000 mm             |
| <b>Werkstoff Mantel</b>    | PVC                  |
| <b>Leitungsfarbe</b>       | schwarz              |
| <b>Aderzahl</b>            | 3 -adrig             |
| <b>Aderquerschnitt</b>     | 0,34 mm <sup>2</sup> |

### Aderfarbe

### Aderbelegung

|         |       |
|---------|-------|
| braun   | V+    |
| schwarz | OUT 1 |
| blau    | GND   |

## Bedienung und Anzeige

| LED | Anzeige          | Bedeutung                         |
|-----|------------------|-----------------------------------|
| 1   | grün, Dauerlicht | Funktionsreserve                  |
| 2   | gelb, Dauerlicht | Schaltausgang/Schaltzustand aktiv |

# Artikelschlüssel

Artikelbezeichnung: AAA412BGG.H/ii-K

|                |   |
|----------------|---|
| <b>AAA412B</b> | <b>Funktionsprinzip / Bauform</b><br>LS412B: Einweg-Lichtschanke Sender<br>LE412B: Einweg-Lichtschanke Empfänger<br>ET412B: Reflexions-Lichttaster energetisch<br>PRK412B: Reflexions-Lichtschanke mit Polarisationsfilter  |
| <b>GG</b>      | <b>Lichtquelle</b><br>entfällt: LED<br>L2: Laser Klasse 2   |
| <b>H</b>       | <b>Reichweitereinstellung</b><br>1: Potentiometer 270°  |
| <b>ii</b>      | <b>Schaltausgang / Funktion / OUT1OUT2 (OUT1 = Pin 4, OUT2 = Pin 2)</b><br>2: NPN-Transistorausgang, hellschaltend<br>N: NPN-Transistorausgang, dunkelschaltend<br>4: PNP-Transistorausgang, hellschaltend<br>P: PNP-Transistorausgang, dunkelschaltend<br>D: Deaktivierungseingang (Deaktivierung mit Low-Signal)<br>X: Pin nicht belegt |
| <b>K</b>       | <b>Elektrischer Anschluss</b><br>entfällt: Leitung, Standardlänge 2000 mm, 3-adrig<br>M12: M12 Rundsteckverbindung, 4-polig (Stecker)   |

## Hinweis



☞ Eine Liste mit allen verfügbaren Gerätetypen finden Sie auf der Webseite von Leuze unter [www.leuze.com](http://www.leuze.com).

## Hinweise



### Bestimmungsgemäße Verwendung beachten!



- ☞ Das Produkt ist kein Sicherheits-Sensor und dient nicht dem Personenschutz.
- ☞ Das Produkt ist nur von befähigten Personen in Betrieb zu nehmen.
- ☞ Setzen Sie das Produkt nur entsprechend der bestimmungsgemäßen Verwendung ein.



### ACHTUNG! LASERSTRAHLUNG – LASER KLASSE 2



#### Nicht in den Strahl blicken!

Das Gerät erfüllt die Anforderungen gemäß IEC 60825-1:2007 (EN 60825-1:2007) für ein Produkt der **Laserklasse 2** sowie die Bestimmungen gemäß U.S. 21 CFR 1040.10 mit den Abweichungen entsprechend der Laser Notice No. 50 vom 24.06.2007.

- ☞ Schauen Sie niemals direkt in den Laserstrahl oder in die Richtung von reflektierten Laserstrahlen! Bei länger andauerndem Blick in den Strahlengang besteht die Gefahr von Netzhautverletzungen.
- ☞ Richten Sie den Laserstrahl des Geräts nicht auf Personen!
- ☞ Unterbrechen Sie den Laserstrahl mit einem undurchsichtigen, nicht reflektierenden Objekt, wenn der Laserstrahl versehentlich auf einen Menschen gerichtet wird.
- ☞ Vermeiden Sie bei Montage und Ausrichtung des Geräts Reflexionen des Laserstrahls durch spiegelnde Oberflächen!
- ☞ VORSICHT! Wenn andere als die hier angegebenen Bedienungs- oder Justiereinrichtungen benutzt oder andere Verfahrensweisen ausgeführt werden, kann dies zu gefährlicher Strahlungsexposition führen.
- ☞ Beachten Sie die geltenden gesetzlichen und örtlichen Laserschutzbestimmungen.
- ☞ Eingriffe und Veränderungen am Gerät sind nicht zulässig.  
Das Gerät enthält keine durch den Benutzer einzustellenden oder zu wartenden Teile.  
Eine Reparatur darf ausschließlich von Leuze electronic GmbH + Co. KG durchgeführt werden.

**Zubehör****Befestigungstechnik - Befestigungswinkel**

|  | <b>Art.-Nr.</b> | <b>Bezeichnung</b> | <b>Artikel</b> | <b>Beschreibung</b>  |
|--|-----------------|--------------------|----------------|--|
|  | 50113549        | BT D12M.5          | Haltewinkel    | Durchmesser, innen: 12 mm<br>Ausführung des Befestigungsteils: Winkel L-Form<br>Befestigung, anlagenseitig: Durchgangsbefestigung<br>Befestigung, geräteseitig: schraubbar<br>Art des Befestigungsteils: starr<br>Werkstoff: Edelstahl |

**Hinweis**

↪ Eine Liste mit allen verfügbaren Zubehörartikeln finden Sie auf der Webseite von Leuze im Download-Tab der Artikeldetailseite.