

Technisch gegevensblad Veiligheidsschakelaar

Art.-nr.: 63000100

S20-P3C1-M20-FH

Inhoud

- Technische gegevens
- Maattekeningen
- Elektrische aansluiting
- Bedradingsschema's
- Opmerkingen



Afbeelding kan afwijken



Technische gegevens

Basisgegevens

| | |
|-------|-----|
| Serie | S20 |
|-------|-----|

Functies

| | |
|----------|--|
| Functies | Vergrendelingsinrichting met mechanisch bediende positieschakelaars bouwvorm 2 met laag gecodeerd bedieningselement volgens DIN EN ISO 14119 |
|----------|--|

Karakteristieke waarden

| | |
|--------------------|--------------------------|
| Gebruiksduur T_M | 20 Jaren, EN ISO 13849-1 |
| $B10_d$ | 2.000.000 Aantal cycli |

Elektrische gegevens

| | |
|-----------------------------|---|
| Gebruikscategorie bij DC 13 | Ue / Ie: 24 V / 6 A, 125 V / 1,1 A, 250 V / 0,4 A, EN 60947-5-1 |
| Gebruikscategorie bij AC 15 | Ue / Ie: 250 V / 6 A, 400 V / 4 A, 500 V / 1 A, EN 60947-5-1 |
| Contactuitrusting | 2NC |
| Contactopening | krachtsluitend, gedwongen |
| Kortsluitbeveiliging | 500 V, 10 A, type aM, IEC 60269-1 |
| Aanrakingsbeveiliging | Beschermende isolatie O |

Prestatiegegevens

| | |
|---------------------------------------|--------------------|
| Nominale isolatiespanning | 500 V AC, 600 V DC |
| Conventionele thermische stroom, max. | 10 A |

Aansluiting

| | |
|----------------------|-------|
| Aantal aansluitingen | 1 St. |
| Aantal kabelinvoeren | 1 St. |

Aansluiting 1

| | |
|------------------|--------------------|
| Functie | Contactaansluiting |
| Type aansluiting | Klem |
| Type klem | Schroefklem |
| Aantal polen | 4 -polig |

Kabeleigenschappen

| | |
|--------------------|---|
| Aansluitdoorsneden | 1 x 0,5 mm ² tot en met 2 x 2,5 mm ² , ader |
|--------------------|---|

Mechanische gegevens

| | |
|---|--|
| Bouwvorm | hoekig |
| Afmeting (b x h x l) | 30,8 mm x 30,8 mm x 93 mm |
| Materiaal behuizing | Kunststof |
| Behuizing kunststof | glasvezelversterkt (PPS), zelfblussend |
| Materiaal elektrisch contact | Zilverlegering |
| Nettogewicht | 100 g |
| Kleur behuizing | Rood zwart |
| Type bevestiging | Doorgaande bevestiging |
| Type kabelinvoer | M20 x 1,5 |
| Schakelaartype | Vergrendelingsinrichting zonder vergrendeling, ISO 14119 |
| Schakelprincipe | Kruipcontact |
| Naderingsbedieningsrichting | 1 x boven 4 x zijkant (90°) |
| Naderingssnelheid | 0 ... 0,5 m/s |
| Mechanische levensduur | 1.000.000 Bedieningscycli, IEC 6047-5-1 |
| Bedieningsfrequentie, max. | 3.600 per uur, IEC 6047-5-1 |
| Bedieningselement, extern | Serie AC-ANxx: recht, gebogen, verend, instelbaar |
| Uittrekkraft, bedieningselement ontgrendeld | 10 N |
| Bedieningsweg bij gedwongen scheiding | 9 mm |
| Terugslagtolerantie | 4,5 mm |

Omgevingsgegevens

| | |
|------------------------------|---------------|
| Omgevingstemperatuur bedrijf | -25 ... 80 °C |
| Vervuilinggraad, extern | 3, EN 60947-1 |

Certificeringen

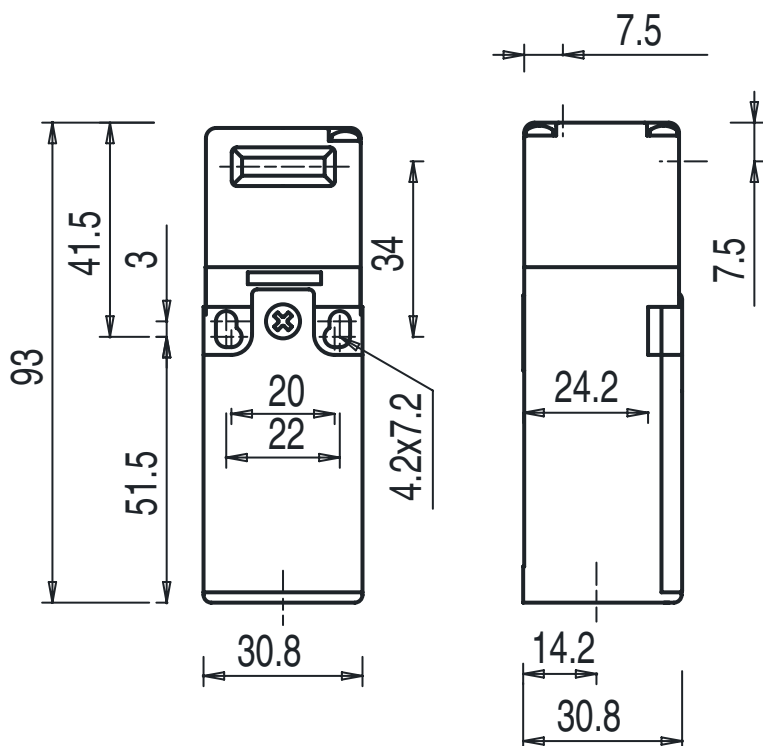
| | |
|-------------------|----------------|
| Beschermingsgraad | IP 67 |
| Goedkeuringen | c UL US IMQ |

Classificatie

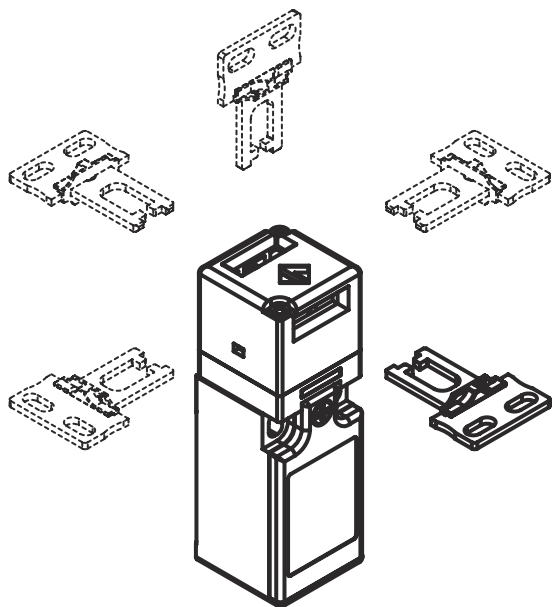
| | |
|--------------------|----------|
| Douanetariefnummer | 85369095 |
| ECLASS 5.1.4 | 27272602 |
| ECLASS 8.0 | 27272602 |
| ECLASS 9.0 | 27272602 |
| ECLASS 10.0 | 27272602 |
| ECLASS 11.0 | 27272602 |
| ECLASS 12.0 | 27272602 |
| ETIM 5.0 | EC002592 |
| ETIM 6.0 | EC002592 |
| ETIM 7.0 | EC002592 |

Maattekeningen

Alle maten in millimeter



Naderingsrichtingen



Elektrische aansluiting

Aansluiting 1

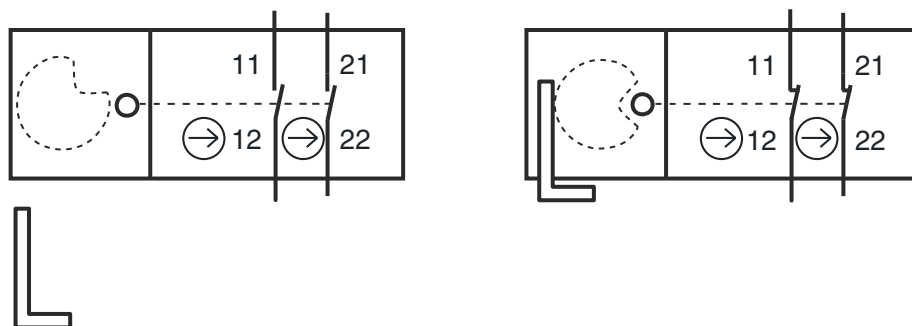
| | |
|------------------|--------------------|
| Functie | Contactaansluiting |
| Type aansluiting | Klem |
| Type klem | Schroefklem |
| Aantal polen | 4 -polig |

Klem

Toewijzing

| | |
|----|-------|
| 11 | NC(1) |
| 12 | NC(1) |
| 21 | NC(2) |
| 22 | NC(2) |

Bedradingschema's



11/12 Breekcontact (NC) gedwongen

21/22 Breekcontact (NC) gedwongen

Opmerkingen



Gebruiken voor het bedoeld gebruik!



- ↪ Het product mag alleen door een bevoegd persoon in bedrijf worden gesteld.
- ↪ Het product uitsluitend gebruiken volgens het bedoeld gebruik.