

Teknisk datablad

Sikkerhedspositionsafbryder

Art. nr.: 63000302

S300-M0C3-M20-31

Indhold

- Tekniske data
- Målskitser
- Elektrisk tilslutning
- Kredsløbsdiagram
- Henvisninger



Illustrationen kan afvige



Tekniske data

Basisdata

Serie	S300
-------	------

Funktioner

Funktioner	Styringsteknisk integration op til kategori 4 iht. EN ISO 13849-1 Tvangskoblingsanordning uden interlocking iht. EN ISO 14119
------------	--

Parameter

Brugstid T_M	20 år, EN ISO 13849-1
$B10_d$	40.000.000 antal cyklusser

Elektriske data

Brugskategori ved DC 13	Ue / Ie: 24 V / 6 A, 125 V / 1,1 A, 250 V / 0,4 A, EN 60947-5-1
Brugskategori ved AC 15	Ue / Ie: 250 V / 6 A, 400 V / 4 A, 500 V / 1 A, EN 60947-5-1
Kontakttildeling	1NC + 1NO
Kontaktåbning	kraftsluttende, påkrævet
Kortslutningsbeskyttelse	500 V, 10 A, type aM, IEC 60269-1
Kontaktbeskyttelse	Jording

Ydelsesdata

Måls isoleringsspænding	500 V AC, 600 V DC
Konventionel termisk strøm, maks.	10 A

Tilslutning

Antal tilslutninger	1 Stk.
Antal kabelgennemføringer	3 Stk.

Tilslutning 1

Funktion	Kontakttilslutning
Tilslutningstype	Klemme
Klemmetype	Skruesklemme
Antal poler	4 -polet

Ydeevne

Tilslutningstværsnit	1 x 0,5 mm ² til 2 x 2,5 mm ² , litzetråd
----------------------	---

Mekaniske data

Byggeform	kubisk
Dimensioner (B x H x L)	56 mm x 33 mm x 88 mm
Materiale hus	Metal
Hus metal	ZAMAK
Materiale elektrisk kontakt	Sølvlegering
Nettovægt	300 g
Farve hus	grå
Fastgørelsestype	Gennemgangsfastgørelse
Type kabelgennemføring	M20 x 1,5
Kontakttype	Låseanordning uden tilholder, ISO 14119
Skifteprincip	Hurtig kontakt
Skifteretning	i begge sider i en side
Tilkørselsretninger	360° 4 x sideværts (90°)
Tilkørselshastighed ved vinkel på 15°	0,00007 ... 2,5 m/s
Tilkørselshastighed ved vinkel på 30°	0,00007 ... 1,5 m/s
Tilkørselshastighed ved vinkel på 45°	0,00007 ... 1 m/s
Tilkørselshastighed ved vinkel på 60°	0,00007 ... 0,75 m/s
Mekanisk levetid	20.000.000 betjeningseksempler, IEC 6047-5-1 skiftecyklus
Aktiveringshyppighed, maks.	3.600 pr. time, IEC 6047-5-1
Aktuator	Rulleaktuator med arm
Aktuator bredde	20 mm
Aktuator længde	40 mm
Aktiveringskraft, min. (drejemoment)	0,1 N·m
Aktuatorholder	lang

Omgivelsesdata

Omgivelsestemperatur drift	-25 ... 80 °C
Forureningsgrad	3, EN 60947-1

Certificeringer

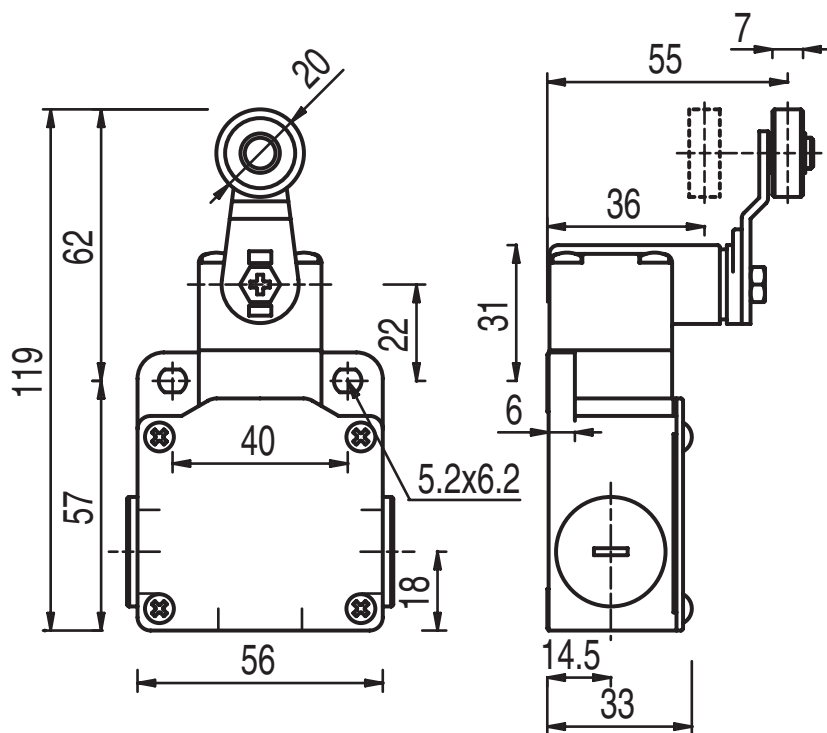
Kapsling	IP 67
Godkendelser	c UL US IMQ

Klassifikation

Toldtarifnummer	85369095
ECLASS 5.1.4	27272601
ECLASS 8.0	27272601
ECLASS 9.0	27272601
ECLASS 10.0	27272601
ECLASS 11.0	27272601
ECLASS 12.0	27272601
ETIM 5.0	EC000030
ETIM 6.0	EC000030
ETIM 7.0	EC000030

Målskitser

Alle målangivelser i millimeter



Elektrisk tilslutning

Tilslutning 1

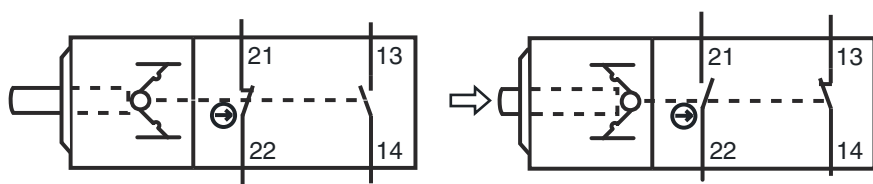
Funktion	Kontakttilslutning
Tilslutningstype	Klemme
Klemmetype	Skrueklemme
Antal poler	4 -polet

Klemme

Bestykning

21	NC
22	NC
13	NO
14	NO

Kredsløbsdiagram



Henvisninger



Overhold den tilsigtede brug!



- ⌘ Produktet må kun tages i drift af autoriserede personer.
- ⌘ Anvend produktet udelukkende i overensstemmelse med den tilsigtede brug.