

## Fiche technique Commande de sécurité

Art. n°: 50132984

MSI 410-01

### Contenu

- Caractéristiques techniques
- Encombrement
- Raccordement électrique
- Schémas de connexions
- Remarques
- Accessoires



Figure pouvant varier



## Caractéristiques techniques

### Données de base

Série	MSI 410
Application	Contrôle des fonctions de sécurité
Nombre d'E/S de sécurité	20 IN, 4 OUT

### Fonctions

Fonctions	Carte mémoire amovible (à commander séparément, art. n° 50132996) Configuration à l'aide du logiciel MSI. designer Contrôleur configurable de sécurité Extensions E/S supplémentaires disponibles (option) Port USB-mini Transmission de données de diagnostic via des modules de bus de terrain externes, p. ex. MSI-FB-PROFIBUS (option)
-----------	---

### Caractéristiques

SIL	3, CEI 61508
SILCL	3, CEI/EN 62061
Niveau de performance (PL)	Jusqu'à e incl., EN ISO 13849-1
PFH <sub>D</sub>	0,0000000043 par heure
Durée d'utilisation T <sub>M</sub>	20 années, EN ISO 13849-1
Catégorie	4, EN ISO 13849

### Données électriques

#### Données de puissance

Tension d'alimentation U <sub>N</sub>	24 V, CC, -30 ... 25 %
Consommation, max.	3,3 W

#### Circuit de sortie

Nombre de sorties	4 pièce(s)
Nombre max. de sorties numériques intégrées	4 pièce(s)
Type de sortie numérique	Transistor
Protection contre les courts-circuits, sorties	Oui
Tension min. autorisée en sortie	16,2 V
Tension max. autorisée en sortie	30 V
Charge	4 A

#### Circuit de commande

Nombre d'entrées	20 pièce(s)
Tension autorisée en entrée	30 V
Tension d'alimentation de commande assignée max. pour CC	30 V
Tension d'alimentation de commande assignée min. pour CC	15,6 V
Courant d'entrée pour signal 1	2,3 mA

### Interface

Type	Bus interne (SBUS+)
------	---------------------

### Interface de maintenance

Type	USB
------	-----

#### USB

Fonction	Configuration/paramétrage par logiciel
----------	--

### Connexion

Nombre de connexions	2 pièce(s)
----------------------	------------

#### Connexion 1

Fonction	Alimentation en tension Signal IN Signal OUT
Type de connexion	Borne
Type de borne	Borne à vis
Nombre de pôles	31 pôles

#### Connexion 2

Fonction	Interface de configuration
Type de connexion	USB
Type de connecteur	USB 2.0 Mini-A

#### Propriétés du câble

Section de raccord	1 x 0,2 à 2,5 mm <sup>2</sup> , brin 1 x 0,2 à 2,5 mm <sup>2</sup> , cordon 1 x 0,25 à 2,5 mm <sup>2</sup> , cordon avec embout 2 x 0,2 à 1,0 mm <sup>2</sup> , brin 2 x 0,2 à 1,0 mm <sup>2</sup> , cordon 2 x 0,25 à 1,0 mm <sup>2</sup> , cordon avec embout
--------------------	--

### Données mécaniques

Dimensions (l x H x L)	45 mm x 96,5 mm x 121 mm
Poids net	290 g
Couleur du boîtier	Gris
Type de fixation	Fixation encliquetable

### Commande et affichage

Type d'affichage	Affichage à LED
Type de configuration/paramétrage	Logiciel

### Caractéristiques ambiantes

Température ambiante, fonctionnement	-25 ... 65 °C
Température ambiante, stockage	-25 ... 70 °C
Humidité relative de l'air (sans condensation)	10 ... 95 %

### Certifications

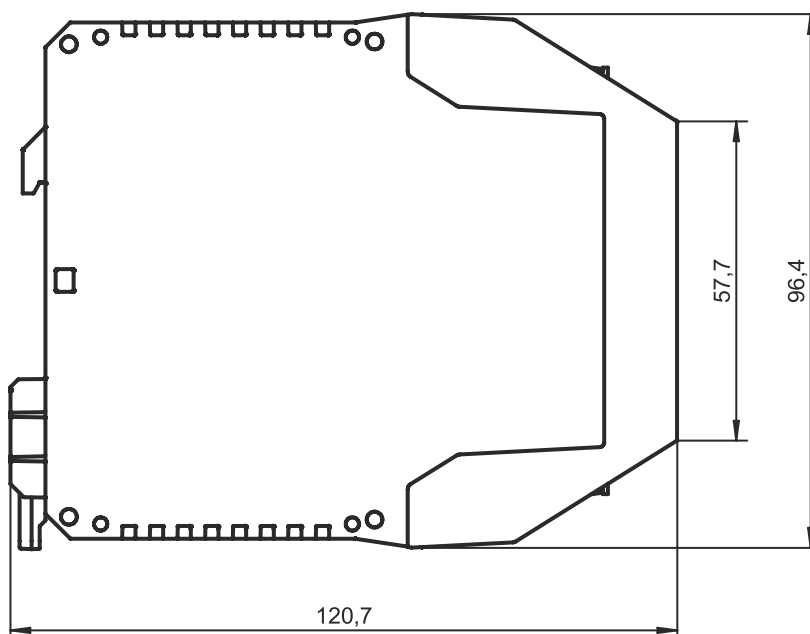
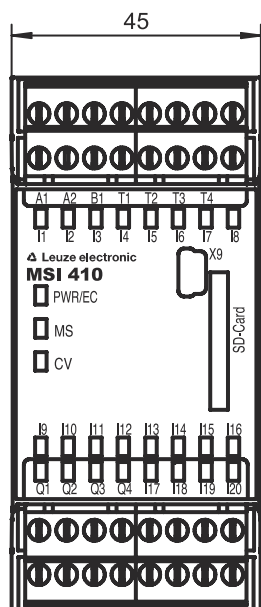
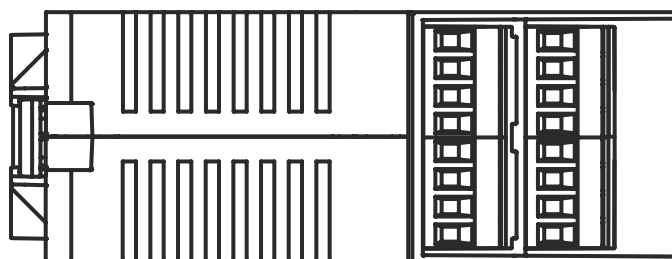
Indice de protection	IP 20
Classe de protection	III
Homologations	c UL US TÜV Rheinland
Résistance aux vibrations	5 ... 150 Hz
Contrôle d'oscillation selon la norme	EN 60068-2-6
Résistance aux chocs individuels	30 g, 11 ms, EN 60068-2-27
Résistance aux chocs répétés	10 g, 16 ms, EN 60068-2-29

## Caractéristiques techniques

Numéro de tarif douanier	85371091
ECLASS 5.1.4	27243001
ECLASS 8.0	27243101
ECLASS 9.0	27243101
ECLASS 10.0	27243101
ECLASS 11.0	27243101
ECLASS 12.0	27243101
ETIM 5.0	EC002538
ETIM 6.0	EC002538
ETIM 7.0	EC002538

## Encombrement

Toutes les dimensions sont en millimètres



# Raccordement électrique

## Connexion 1

Fonction	Alimentation en tension Signal IN Signal OUT
Type de connexion	Borne
Type de borne	Borne à vis
Nombre de pôles	31 pôles

### Borne

### Affectation

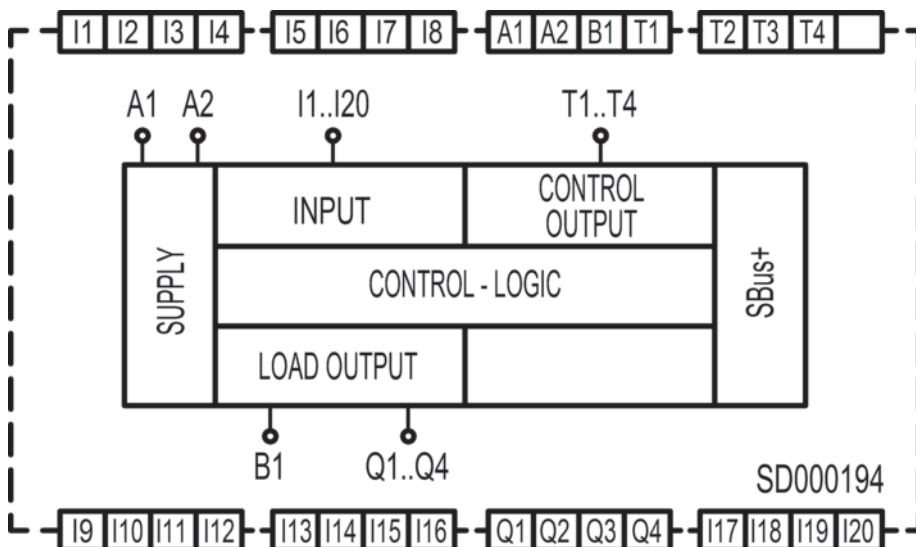
A1	+24 V
A2	GND
B1	+24 V (sorties Q1 - Q4)
I1	Entrée sûre
I2	Entrée sûre
I3	Entrée sûre
I4	Entrée sûre
I5	Entrée sûre
I6	Entrée sûre
I7	Entrée sûre
I8	Entrée sûre
I9	Entrée sûre
I10	Entrée sûre
I11	Entrée sûre
I12	Entrée sûre
I13	Entrée sûre
I14	Entrée sûre
I15	Entrée sûre
I16	Entrée sûre
I17	Entrée sûre
I18	Entrée sûre
I19	Entrée sûre
I20	Entrée sûre
Q1	Sortie sûre
Q2	Sortie sûre
Q3	Sortie sûre
Q4	Sortie sûre
T1	Sortie de signal test
T2	Sortie de signal test
T3	Sortie de signal test
T4	Sortie de signal test

## Connexion 2

### X9

Fonction	Interface de configuration
Type de connexion	USB
Type de connecteur	USB 2.0 Mini-A

# Schémas de connexions



## Remarques

**⚠ Respecter les directives d'utilisation conforme !**

- Le produit ne doit être mis en service que par des personnes qualifiées.
- Employez toujours le produit dans le respect des directives d'utilisation conforme.

## Accessoires

### Mise en service/diagnostic

	Art. n°	Désignation	Article	Description
	50117011	KB USB A - USB miniB	Ligne de maintenance	Adapté pour interface: USB Connexion 1: USB Connexion 2: USB Blindé: Oui Longueur de câble: 1.500 mm Matériau de gaine: PVC



## Accessoires

### Généralités

	Art. n°	Désignation	Article	Description
	50132996 *	MSI-SD-CARD	Carte mémoire	
	50133002	MSI-SD-COVER	Couvercle	Contenu: 10 MSI-SD-COVER

\* Accessoires nécessaires, à commander séparément

### Services

	Art. n°	Désignation	Article	Description
	S981043	CS40-E-312	Tarif horaire	Détails: Lieu et contenu selon accord. Conditions: Prix hors frais de voyage et, le cas échéant, d'hébergement. Restrictions: Frais de voyage et d'hébergement facturés séparément et, le cas échéant, selon les frais.
	S981029	CS40-T-110	Formation produit	Détails: Lieu et contenu selon accord, durée max. 10 heures. Conditions: Prix hors frais de voyage et, le cas échéant, d'hébergement. Restrictions: Frais de voyage et d'hébergement facturés séparément selon les frais. Nombre maximal de participants : 12

#### Remarque



Vous trouverez une liste de tous les accessoires disponibles sur le site Internet de Leuze sous l'onglet Téléchargement de la page de détail de l'article.