

## Teknik veri sayfası

### Emniyet kontrolü

Ürün no.: 50132985

MSI 410-03

#### İçerik

- Teknik veriler
- Boyutlandırılmış çizimler
- Elektrik bağlantısı
- Devre şeması
- Uyarılar
- Aksesuarlar



Şekil farklılık gösterebilir



## Teknik veriler

## Temel veriler

Seri	MSI 410
Uygulama	Emniyet fonksiyonlarının denetimi
Güvenli I/O'ların sayısı	20 IN, 4 OUT

## İşlevler

İşlevler	değiştirilebilir program hafızası (ek olarak sipariş edilmelidir, ürün no. 50132996)
	Harici Fieldbus modülleri üzerinden teşhis verilerinin aktarılması, örn. MSI-FB-PROFIBUS (opsiyonel)
	ilave I/O genişletmeleri temin edilebilir (opsiyonel)
	Konfigüre edilebilir emniyet kontrolü
	MSI.designer yazılımı üzerinden konfigürasyon
	USBmini arayüzü

## Karakteristik parametreler

SIL	3, IEC 61508
SILCL	3, IEC/EN 62061
Performans Düzeyi (PL)	ila e, EN ISO 13849-1
PFH <sub>D</sub>	4,3E-09 Saatte
Kullanım süresi T <sub>M</sub>	20 Yıllar, EN ISO 13849-1
Kategori	4, EN ISO 13849

## Elektrik verileri

<b>Güç verileri</b>	
Besleme gerilimi U <sub>B</sub>	24 V, DC, -30 ... 25 %
Güç tüketimi, maks.	3,3 W
<b>Çıkış devresi</b>	
Çıkışların sayısı	4 Adet
Entegre edilmiş dijital çıkışların maksimum sayısı	4 Adet
Dijital çıkışlar	Transistör
Kısa devre koruması, çıkışlar	Evet
Çıkışta izin verilen minimum voltaj	16,2 V
Çıkışta izin verilen maksimum voltaj	30 V
Çıkış akımı	4 A
<b>Kontrol devresi</b>	
Girişler sayısı	20 Adet
Girişte izin verilen voltaj	30 V
DC'de maksimum ölçüm kontrol besleme voltajı	30 V
DC'de minimum ölçüm kontrol besleme voltajı	15,6 V
Sinyal 1'deki giriş akımı	2,3 mA

## Arayüz

Tür	Dahili veri yolu (SBUS+)
-----	--------------------------

## Arayüz bakım

Tür	USB
-----	-----

<b>USB</b>	
İşlev	Yazılım üzerinden konfigürasyon/parametrelendirme

## Bağlantı

Bağlantı sayısı	2 Adet
-----------------	--------

## Bağlantı 1

İşlev	Gerilim beslemesi
	Sinyal ÇIKIŞ
	Sinyal IN
Bağlantı türü	Terminal
Terminal türü	Yay gücü terminali
Kutup sayısı	31 kutuplu

## Bağlantı 2

İşlev	Konfigürasyon arayüzü
Bağlantı türü	USB
Konnektör tipi	USB 2.0 Mini-A

## Kablo özellikleri

Bağlantı enine kesitleri	2 x 0,2 ila 1,5 mm <sup>2</sup> , esnek kablo
	2 x 0,2 ila 1,5 mm <sup>2</sup> , tel
	2 x 0,25 1,5 mm <sup>2</sup> ye kadar, iletken ucu kılıfı esnek kablo (trapez sıkma)

## Mekanik bilgiler

Ebatlar (G x Y x U)	45 mm x 107 mm x 121 mm
Net ağırlık	290 g
Gövde rengi	gri
Montaj braketi türü	Yerleşmeli montaj braketi

## Çevresel veriler

Ortam sıcaklığı işletim	-25 ... 65 °C
Ortam sıcaklığı depolama	-25 ... 70 °C
Bağıl hava nemliliği (yoğuşmasız)	10 ... 95 %

## Sertifikalar

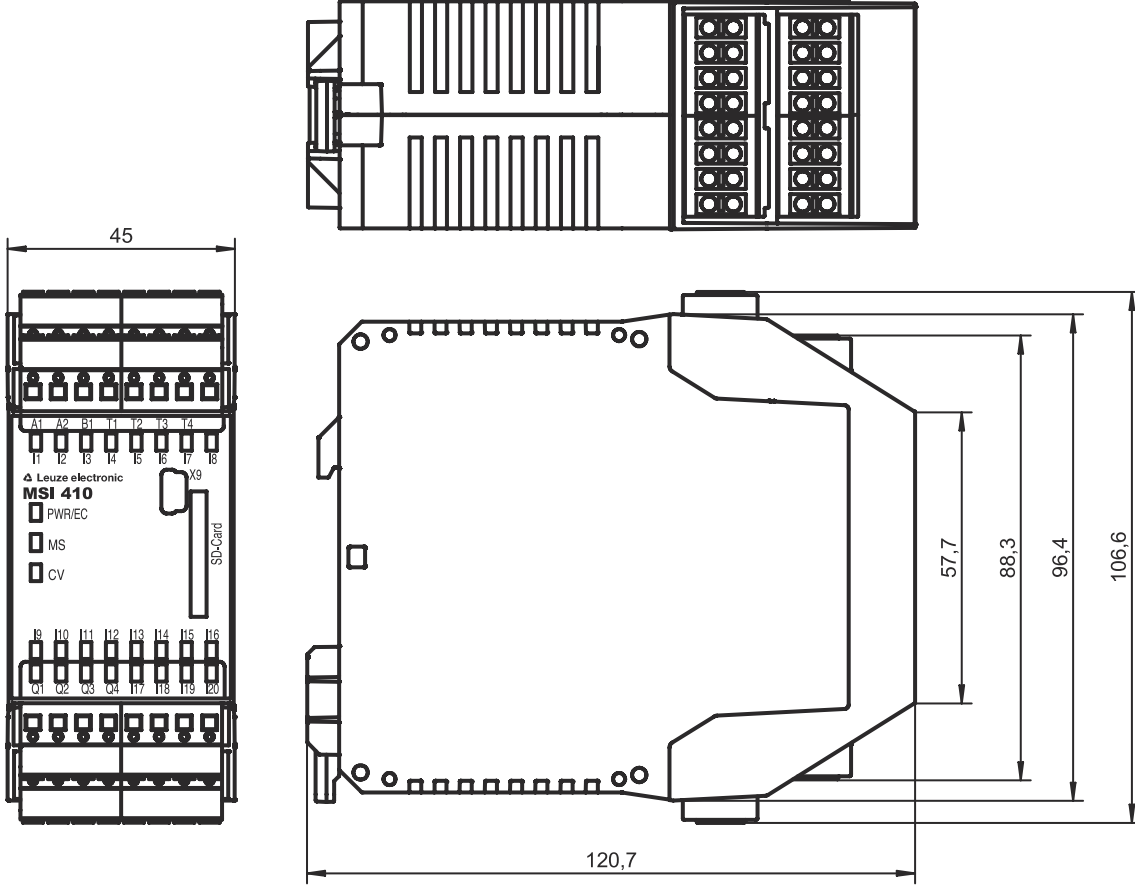
Koruma sınıfı	IP 20
Güvenlik sınıfı	III
Sertifikasyonlar	c UL US
	TÜV Rheinland
Titreşim sağlamlığı	5 ... 150 Hz
Standarda göre kontrol yöntemi sallanma	EN 60068-2-6
Tek şoka karşı darbe direnci	30 g, 11 ms, EN 60068-2-27
Sürekli şoka karşı darbe direnci	10 g, 16 ms, EN 60068-2-29

## Sınıflandırma

Gümrük taife numarası	85371091
ECLASS 5.1.4	27243001
ECLASS 8.0	27243101
ECLASS 9.0	27243101
ECLASS 10.0	27243101
ECLASS 11.0	27243101
ECLASS 12.0	27243101
ETIM 5.0	EC002538
ETIM 6.0	EC002538
ETIM 7.0	EC002538

## Boyutlandırılmış çizimler

Tüm ölçü bilgileri milimetre cinsindedir



## Elektrik bağlantısı

## Bağlantı 1

İşlev	Gerilim beslemesi Sinyal ÇIKIŞ Sinyal IN
Bağlantı türü	Terminal
Terminal türü	Yay gücü terminali
Kutup sayısı	31 kutuplu

## Terminal

## Tahsis

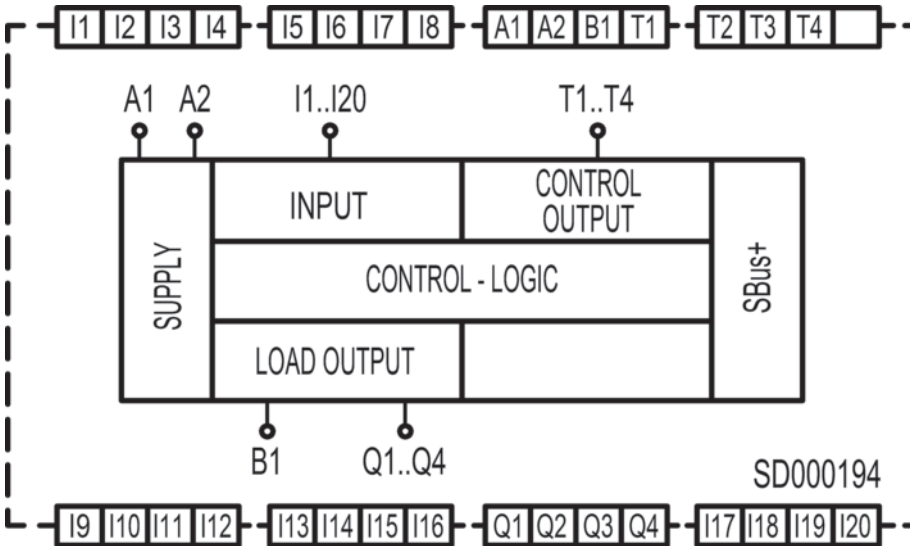
A1	+24 V
A2	GND
B1	+24 V (Çıkışlar Q1 - Q4)
I1	Güvenli giriş
I2	Güvenli giriş
I3	Güvenli giriş
I4	Güvenli giriş
I5	Güvenli giriş
I6	Güvenli giriş
I7	Güvenli giriş

## Elektrik bağlantısı

Terminal	Tahsis
I8	Güvenli giriş
I9	Güvenli giriş
I10	Güvenli giriş
I11	Güvenli giriş
I12	Güvenli giriş
I13	Güvenli giriş
I14	Güvenli giriş
I15	Güvenli giriş
I16	Güvenli giriş
I17	Güvenli giriş
I18	Güvenli giriş
I19	Güvenli giriş
I20	Güvenli giriş
Q1	Güvenli çıkış
Q2	Güvenli çıkış
Q3	Güvenli çıkış
Q4	Güvenli çıkış
T1	Test sinyali çıkışı
T2	Test sinyali çıkışı
T3	Test sinyali çıkışı
T4	Test sinyali çıkışı

Bağlantı 2	X9
İşlev	Konfigürasyon arayüzü
Bağlantı türü	USB
Konnektör tipi	USB 2.0 Mini-A

## Devre şeması



## Uyarılar

**Kullanım amacına dikkat edin!**



- Ürün sadece yetkili kişiler tarafından kullanılmalıdır.
- Ürünü sadece amacına uygun kullanıma göre kullanın.

## Aksesuarlar

## Devreye alma/teşhis

	Ürün no.	Adı	Ürün	Tanım
	50117011	KB USB A - USB miniB	Bakım kablosu	Arayüz için uygundur: USB Bağlantı 1: USB Bağlantı 2: USB Korunmalı: Evet Kablo uzunluğu: 1.500 mm Malzeme kılıf: PVC

## Genel

	Ürün no.	Adı	Ürün	Tanım
	50132996 *	MSI-SD-CARD	Program hafızası	
	50133002	MSI-SD-COVER	Kapak	içeriği: 10 ad. MSI-SD-COVER

\* Gerekli aksesuar, lütfen ayrı olarak sipariş edin

## Hizmetler

	Ürün no.	Adı	Ürün	Tanım
	S981043	CS40-E-312	Saat ücreti	Detaylar: Yer ve içerik anlaşma doğrultusunda. Koşullar: Fiyata seyahat ve mevcut ise konaklama masrafları dahil değildir. Sınırlamalar: Seyahat ve konaklama masrafları ayrı olarak ve gerekirse maliyete göre.
	S981029	CS40-T-110	Ürün eğitimi	Detaylar: Yer ve içerik anlaşma doğrultusunda, süre maks. 10 saat. Koşullar: Fiyata seyahat ve mevcut ise konaklama masrafları dahil değildir. Sınırlamalar: Seyahat ve konaklama masrafları hariçtir ve maliyete bağlıdır. Azami katılımcı sayısı: 12 kişi

## Aksesuarlar

### Uyarı



☞ Mevcut tüm aksesuarların bir listesini, Leuze'nin internet sitesinde, ürün ayrıntıları sayfasındaki İndir sekmesinde bulabilirsiniz.