

Teknik veri sayfası

Emniyet anahtarı

Ürün no.: 63000100

S20-P3C1-M20-FH

İçerik

- Teknik veriler
- Boyutlandırılmış çizimler
- Elektrik bağlantısı
- Devre şeması
- Uyarılar



Şekil farklılık gösterebilir



Teknik veriler

Temel veriler

Seri	S20
------	-----

İşlevler

İşlevler	DIN EN ISO 14119 doğrultusunda düşük kodlamalı aktüatöre sahip 2 yapı türünün mekanik kumandalı pozisyon şalteri ile kilitleme cihazı
----------	---

Karakteristik parametreler

Kullanım süresi T _M	20 Yıllar, EN ISO 13849-1
B10 _d	2.000.000 Periyot sayısı

Elektrik verileri

DC 13 için kullanım kategorisi	Ue / le: 24 V / 6 A, 125 V / 1,1 A, 250 V / 0,4 A, EN 60947-5-1
AC 15 için kullanım kategorisi	Ue / le: 250 V / 6 A, 400 V / 4 A, 500 V / 1 A, EN 60947-5-1
Kontakt donanımı	2NC
Kontakt ağızı	zorlamalı geçirme
Kısa devre koruması	500 V, 10 A, tip aM, IEC 60269-1
Temas koruması	Koruyucu yalıtım O

Güç verileri

Ölçüm yalıtım gerilimi	500 V AC, 600 V DC
Geleneksel termik akım, maks.	10 A

Bağlantı

Bağlantı sayısı	1 Adet
Kablo girişi sayısı	1 Adet

Bağlantı 1

İşlev	Kontakt bağlantısı
Bağlantı türü	Terminal
Terminal türü	Vidalı terminal
Kutup sayısı	4 kutuplu

Kablo özellikleri

Bağlantı enine kesitleri	1 x 0,5 mm ² ila 2 x 2,5 mm ² , esnek kablo
--------------------------	---

Mekanik bilgiler

Yapı şekli	Kübik
Ebatlar (G x Y x U)	30,8 mm x 30,8 mm x 93 mm
Malzeme gövde	Plastik
Plastik gövde	cam fiber takviyeli (PPS), kendiliğinden söner
Malzeme elektrik kontağı	Gümüş alaşımı
Net ağırlık	100 g
Gövde rengi	Kırmızı siyah
Montaj braket türü	Geçiş montaj braket
Kablo girişi türü	M20 x 1,5
Anahtar tipi	Kilitsiz kilitleme tertibatı, ISO 14119
Anahtarlama prensibi	Yavaş kontakt
Başlatma aktüatör yönleri	1 x üst 4 x yanda (90°)
Yaklaşım hızı	0 ... 0,5 m/s
Mekanik kullanım ömrü	1.000.000 Aktüatör devirleri, IEC 6047-5-1
Aktüatör sıklığı, maks.	3.600 Saatte, IEC 6047-5-1
Aktüatör, harici	Seri AC-ANxx, düz, açılı, yaylı, ayarlanabilir
Çekme kuvveti, aktüatör kilidi açık	10 N
Zorunlu ayırmadaki aktüatör yolu	9 mm
Geri vurma toleransı	4,5 mm

Çevresel veriler

Ortam sıcaklığı işletim	-25 ... 80 °C
Kirlenme derecesi, harici	3, EN 60947-1

Sertifikalar

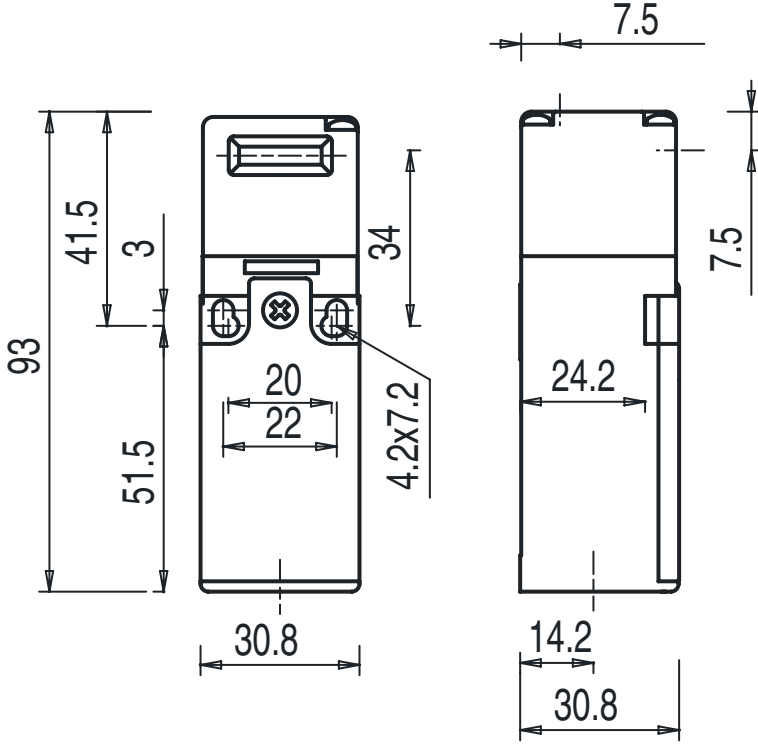
Koruma sınıfı	IP 67
Sertifikasyonlar	c UL US IMQ

Sınıflandırma

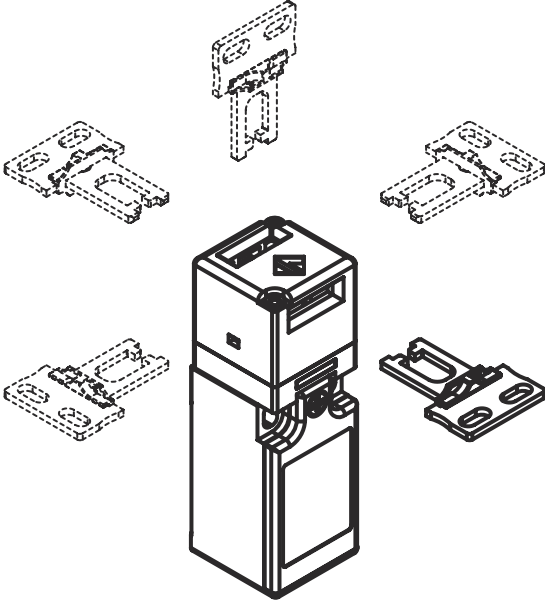
Gümrük taife numarası	85369095
ECLASS 5.1.4	27272602
ECLASS 8.0	27272602
ECLASS 9.0	27272602
ECLASS 10.0	27272602
ECLASS 11.0	27272602
ECLASS 12.0	27272602
ETIM 5.0	EC002592
ETIM 6.0	EC002592
ETIM 7.0	EC002592

Boyutlandırılmış çizimler

Tüm ölçü bilgileri milimetre cinsindedir



Yaklaşım yönleri



Elektrik bağlantısı

Bağlantı 1

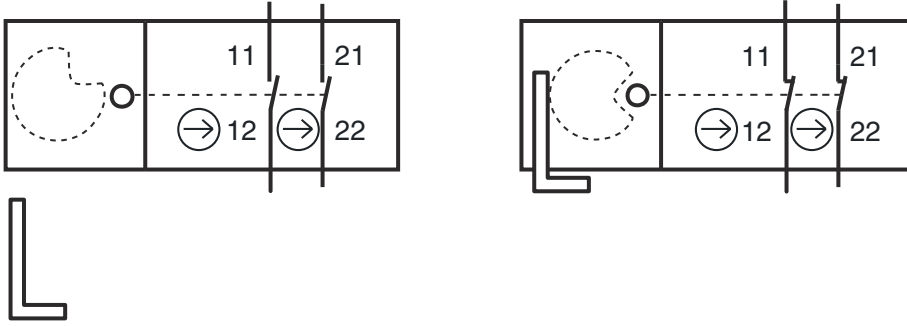
İşlev	Kontakt bağlantısı
Bağlantı türü	Terminal
Terminal türü	Vidalı terminal
Kutup sayısı	4 kutuplu

Terminal

Tahsis

11	NC(1)
12	NC(1)
21	NC(2)
22	NC(2)

Devre şeması



11/12 Zorunlu normalde kapalı kontak (NC)
21/22 Zorunlu normalde kapalı kontak (NC)

Uyarılar



Kullanım amacına dikkat edin!



- ☞ Ürün sadece yetkili kişiler tarafından kullanılmalıdır.
- ☞ Ürünü sadece amacına uygun kullanıma göre kullanın.