

Scheda tecnica dati Interruttore di sicurezza

Cod. art.: 63000100

S20-P3C1-M20-FH

Contenuto

- Dati tecnici
- Disegni quotati
- Collegamento elettrico
- Schemi elettrici
- Avvisi



La figura può variare



Dati tecnici

Dati di base

Serie	S20
-------	-----

Funzioni

Funzioni	Dispositivo di interblocco con interruttore di posizione ad azionamento meccanico di tipo 2 con attuatore a bassa codifica secondo EN ISO 14119
----------	---

Grandezze caratteristiche

Durata di utilizzo T_M	20 anni, EN ISO 13849-1
$B10_d$	2.000.000 numero di cicli

Dati elettrici

Categoria d'utilizzo con DC 13	Ue / Ie: 24 V / 6 A, 125 V / 1,1 A, 250 V / 0,4 A, EN 60947-5-1
Categoria d'utilizzo con AC 15	Ue / Ie: 250 V / 6 A, 400 V / 4 A, 500 V / 1 A, EN 60947-5-1
Attribuzione contatti	2NC
Apertura contatto	Ad accoppiamento di forza, forzata
Protezione contro i cortocircuiti	500 V, 10 A, tipo aM, IEC 60269-1
Protezione dal contatto	Isolamento di protezione O

Dati di potenza

Tensione nominale di isolamento	500 V CA, 600 V CC
Corrente termica convenzionale max.	10 A

Collegamento

Numero di collegamenti	1 pezzo(i)
Numero degli ingressi dei cavi	1 pezzo(i)

Collegamento 1

Funzione	Collegamento contatti
Tipo di collegamento	Morsetto
Tipo di morsetto	Morsetto a vite
Numero di poli	4 poli

Proprietà del cavo

Sezioni di collegamento	1 x 0,5 mm ² a 2 x 2,5 mm ² , trefolo
-------------------------	---

Dati meccanici

Forma costruttiva	Cubica
Dimensioni (L x P x H)	30,8 mm x 30,8 mm x 93 mm
Materiale dell'alloggiamento	Plastica
Alloggiamento in plastica	Vetrorinforzato (PPS), autoestinguento
Materiale del contatto elettrico	Lega d'argento
Peso netto	100 g
Colore dell'alloggiamento	Nero Rosso
Tipo di fissaggio	Fissaggio passante
Tipo di ingresso cavo	M20 x 1,5
Tipo di commutatore	Dispositivo di blocco senza ritenuta, ISO 14119
Principio di commutazione	Contatto a scatto lento
Direzioni di azionamento per avvicinamento	1 x alto 4 x laterale (90°)
Velocità di avvicinamento	0 ... 0,5 m/s
Durata meccanica	1.000.000 cicli di azionamento, IEC 6047-5-1
Frequenza di azionamento max.	3.600 per ora, IEC 6047-5-1
Attuatore, esterno	Serie AC-ANxx: diritto, angolare, molleggiato, regolabile
Forza d'estrazione, attuatore sbloccato	10 N
Percorso di azionamento con separazione forzata	9 mm
Tolleranza contraccolpi	4,5 mm

Dati ambientali

Temperatura ambiente, funzionamento	-25 ... 80 °C
Grado di inquinamento, esterno	3, EN 60947-1

Certificazioni

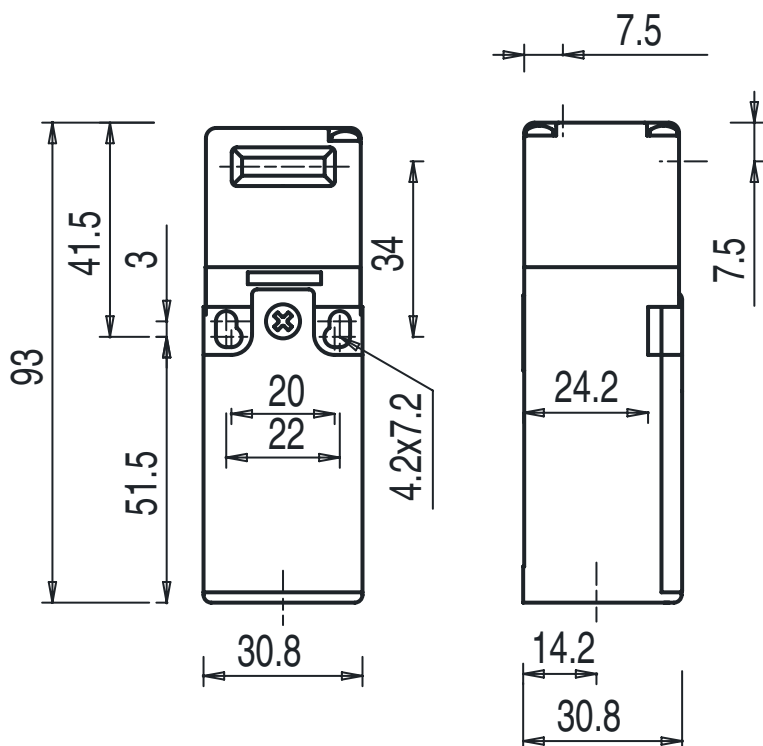
Grado di protezione	IP 67
Omologazioni	c UL US IMQ

Classificazione

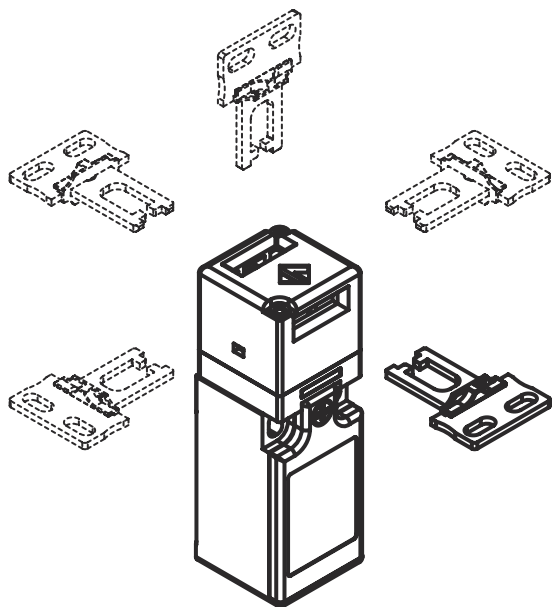
Voce tariffaria doganale	85369095
ECLASS 5.1.4	27272602
ECLASS 8.0	27272602
ECLASS 9.0	27272602
ECLASS 10.0	27272602
ECLASS 11.0	27272602
ECLASS 12.0	27272602
ETIM 5.0	EC002592
ETIM 6.0	EC002592
ETIM 7.0	EC002592

Disegni quotati

Tutte le dimensioni in millimetri



Direzioni di avvicinamento



Collegamento elettrico

Collegamento 1

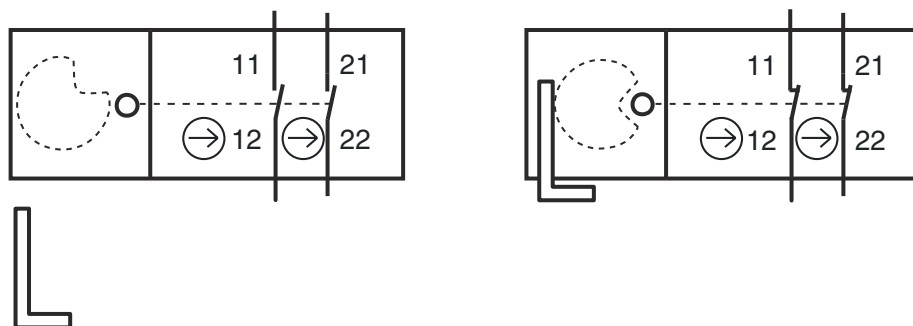
Funzione	Collegamento contatti
Tipo di collegamento	Morsetto
Tipo di morsetto	Morsetto a vite
Numero di poli	4 poli

Morsetto

Assegnazione

11	NC(1)
12	NC(1)
21	NC(2)
22	NC(2)

Schemi elettrici



11/12 Contatto N.C. ad azionamento positivo

21/22 Contatto N.C. ad azionamento positivo

Avvisi



Rispettare l'uso previsto!



- ⚡ Il prodotto deve essere messo in servizio solo da personale qualificato.
- ⚡ Utilizzare il prodotto solo conformemente all'uso previsto.