

Teknisk datablad

Induktiv sensor

Art. nr.: 50114213

IS 244PP/44-20E-TB.4

Indhold

- Tekniske data
- Målskitser
- Elektrisk tilslutning
- Diagrammer
- Betjening og display
- Artikelnøgle
- Henvisninger



Illustrationen kan afvige



Tekniske data

Basisdata

Serie	244
Typ. grænserækkevidde S_n	20 mm
Rækkevidde S_a	0 ... 16,2 mm

Specialudførelse

Specialudførelse	Antivalent
------------------	------------

Parameter

MTTF	1.230 år
------	----------

Elektriske data

Beskyttet kredsløb	Induktionsbeskyttelse
	Kortslutningsbeskyttelse
	Polaritetsbeskyttelse

Ydelsesdata

Forsyningsspænding U_B	10 ... 30 V, DC
Resterende ripple	0 ... 20 %, fra U_B
Tomgangsstrøm	0 ... 20 mA
Gentagelsesnøjagtighed, maks. (i % af S_n)	10 %, ved $U_B = 20 ... 30$ V DC, omgivende temperatur $T_a = 23 \text{ °C} \pm 5 \text{ °C}$
Koblingshysterese	5 %

Udgange

Antal digitale skifteudgange	2 Stk.
------------------------------	--------

Skifteudgange

Spændingstype	DC
Skiftestrøm, maks.	200 mA
Reststrøm, maks.	0,5 mA
Spændingsfald	≤ 2 V

Skifteudgang 1

Skifteelement	Transistor, PNP
Skifteprincip	Sluttekontakt (NO) – Antivalent

Skifteudgang 2

Skifteelement	Transistor, PNP
Skifteprincip	Brydekontakt (NC) – Antivalent

Tidsforløb

Skiftefrekvens	440 Hz
Forsinkelse før opstart	80 ms

Tilslutning

Antal tilslutninger	1 Stk.
---------------------	--------

Tilslutning 1

Funktion	Signal OUT
	Spændingsforsyning
Tilslutningstype	Klemme
Antal poler	4 -polet

Mekaniske data

Byggeform	kubisk
Dimensioner (B x H x L)	40 mm x 40 mm x 118 mm
Monteringstype	Skærmet
Materiale hus	Kunststof
Hus kunststof	PA 66
Materiale aktiv flade	Kunststof, Polyamid (PA 66)
Nettovægt	225 g
Farve hus	sort
Fastgørelsestype	Gennemgangsfastgørelse
Standard måleplade	60 x 60 mm ² , Fe360

Betjening og display

Visningstype	LED
Antal LED	4 Stk.

Omgivelsesdata

Omgivelsestemperatur drift	-25 ... 85 °C
Omgivelsestemperatur opbevaring	-25 ... 85 °C

Certificeringer

Kapsling	IP 68
	IP 69K
Beskyttelsesklasse	II
Godkendelser	c UL US
Kontrolmetode EMC iht. standarder	IEC 61000-4-2
	IEC 61000-4-3
	IEC 61000-4-4
Gældende standarder	IEC 60947-5-2

Korrektionsfaktorer

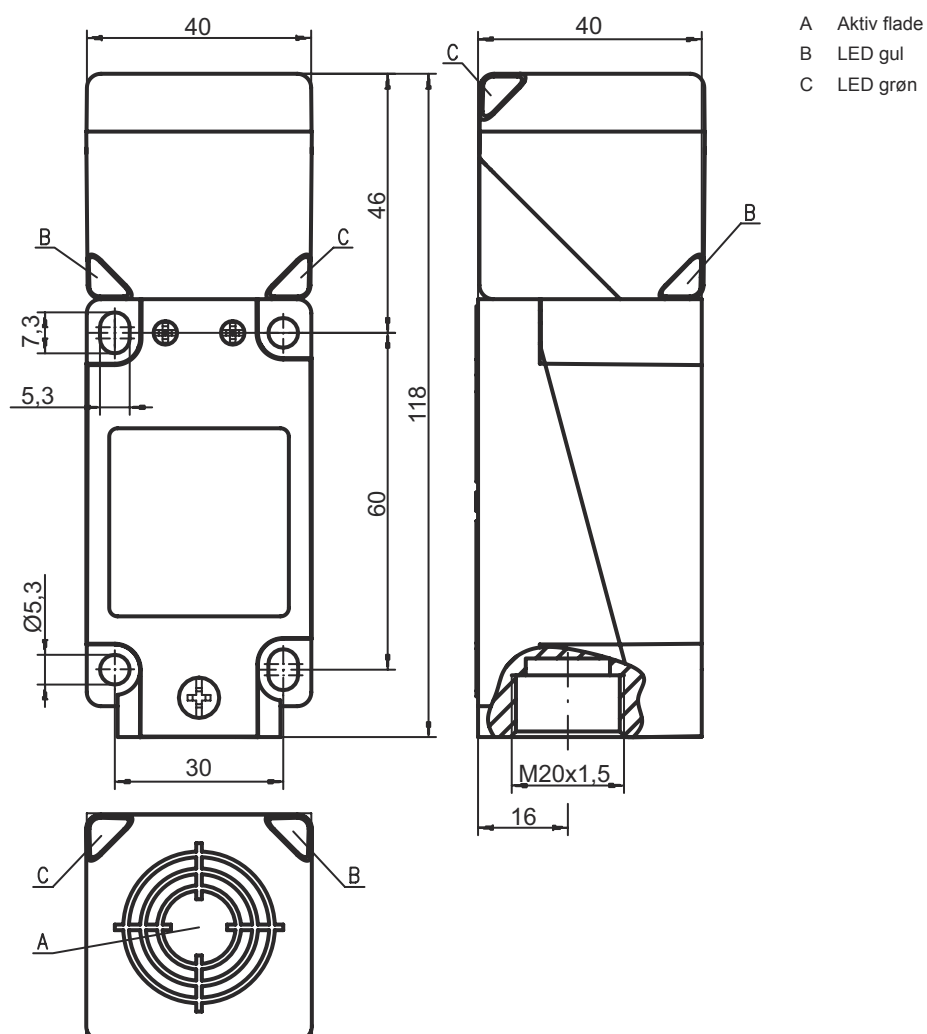
Aluminium	0,33
Rustfrit stål	0,74
Kobber	0,31
Messing	0,38
Stål Fe360	1

Klassifikation

Toldtarifnummer	85365019
ECLASS 5.1.4	27270101
ECLASS 8.0	27270101
ECLASS 9.0	27270101
ECLASS 10.0	27270101
ECLASS 11.0	27270101
ECLASS 12.0	27274001
ETIM 5.0	EC002714
ETIM 6.0	EC002714
ETIM 7.0	EC002714

Målskitser

Alle målangivelser i millimeter



Elektrisk tilslutning

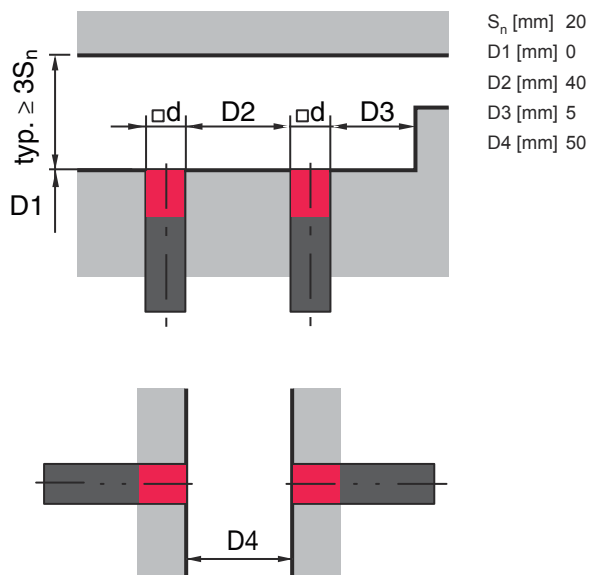
Tilslutning 1

Funktion	Signal OUT
	Spændingsforsyning
Tilslutningstype	Klemme
Antal poler	4 -polet

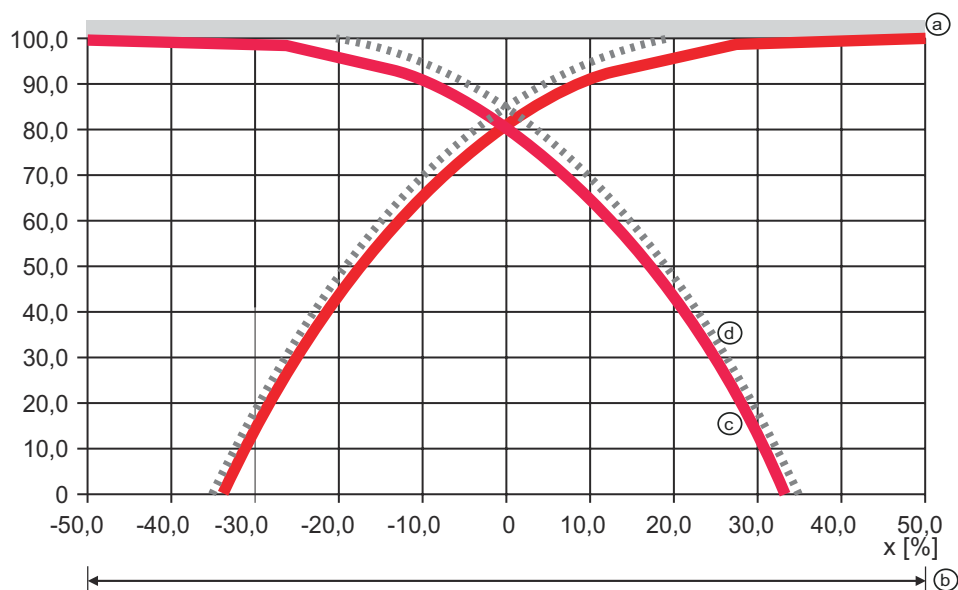
Klemme	Bestykning
1	V+
2	OUT 2
3	GND
4	OUT 1

Diagrammer

Montering skærmet indbygning



Typisk tilkørselskurve



Betjening og display

LED	Visning	Betydning
1	gul, permanent lys	Skifteudgang/skiftestatus
2	grøn, permanent lys	Driftsklar
3	gul, permanent lys	Skifteudgang/skiftestatus
4	grøn, permanent lys	Driftsklar

Artikelnøgle

Varebeskrivelse: ISX YYY ZZ/AAA.BB-CCC-DDD-DDD

ISX	Funktionsprincip / byggeform IS: induktiver sensor, standardbyggeform ISS: induktiv sensor, kort byggeform
YYY	Serie 203: serie med Ø 3 mm 204: serie med Ø 4 mm 205: serie med M5 x 0,5 udvendigt gevind 206: serie med Ø 6,5 mm 208: serie med M8 x 1 udvendigt gevind 212: serie med M12 x 1 udvendigt gevind 218: serie med M18 x 1 udvendigt gevind 230: serie med M30 x 1,5 udvendigt gevind 240: serie in kubisk byggeform 244: serie in kubisk byggeform 255: serie 5 x 5 mm ² tværsnit 288: serie 8 x 8 mm ² tværsnit
ZZ	Hus / gevind MM: metalhus (aktiv flade: kunststof) / metrisk gevind FM: metalhus (aktiv flade: rustfri stål AISI 316L) / metrisk gevind MP: metalhus (aktiv flade: kunststof) / glat (uden gevind)
AAA	Udgangsstrøm / forsyning 4NO: PNP transistor, sluttekontakt (NO) 4NC: PNP transistor, brydekontakt (NC) 2NO: NPN transistor, sluttekontakt (NO) 2NC: NPN transistor, brydekontakt (NC) 1NO: relæ, sluttekontakt (NO) / AC/DC 1NC: relæ, brydekontakt (NC) / AC/DC 44: 2 PNP Transistor skifteudgange, antivalent (NO + NC) 22: 2 NPN Transistor skifteudgange, antivalent (NO + NC)
BB	Specialudstyr bortfalder: intet specialudstyr 5F: fødevare-udførelse 5: husmateriale V2A (1.4305, AISI 303)
CCC	Måleområde / monteringsstype 1E0: typisk maks. område 1,0 mm / monteres skærmet 1E5: typisk maks. område 1,5 mm / kan monteres skærmet 2E0: typisk maks. område 2,0 mm / kan monteres skærmet 3E0: typisk maks. område 3,0 mm / kan monteres skærmet 4E0: typisk maks. område 4,0 mm / kan monteres skærmet 5E0: typisk maks. område 5,0 mm / kan monteres skærmet 6E0: typisk maks. område 6,0 mm / kan monteres skærmet 8E0: typisk maks. område 8,0 mm / kan monteres skærmet 10E: typisk maks. område 10,0 mm / kan monteres skærmet 12E: typisk maks. område 12,0 mm / kan monteres skærmet 15E: typisk maks. område 15,0 mm / kan monteres skærmet 20E: typisk maks. område 20,0 mm / kan monteres skærmet 22E: typisk maks. område 22,0 mm / kan monteres skærmet 2N5: typisk maks. område 2,5 mm / kan ikke monteres skærmet 4N0: typisk maks. område 4,0 mm / kan ikke monteres skærmet 8N0: typisk maks. område 8,0 mm / kan ikke monteres skærmet 10N: typisk maks. område 10,0 mm / kan ikke monteres skærmet 12N: typisk maks. område 12,0 mm / kan ikke monteres skærmet 14N: typisk maks. område 14,0 mm / kan ikke monteres skærmet 15N: typisk maks. område 15,0 mm / kan ikke monteres skærmet 20N: typisk maks. område 20,0 mm / kan ikke monteres skærmet 22N: typisk maks. område 22,0 mm / kan ikke monteres skærmet 25N: typisk maks. område 25,0 mm / kan ikke monteres skærmet 40N: typisk maks. område 40,0 mm / kan ikke monteres skærmet
DDD	Elektrisk tilslutning bortfalder: Kabel, standardlængde 2000 mm S12: M12 rund stikforbindelse, 4-polet, aksial 200-S12: kabel, længde 200 mm med M12 rund stikforbindelse, 4-polet, aksial 200-S8.3: kabel, længde 200 mm med M8 rund stikforbindelse, 3-polet, aksial S8.3: M8 rund stikforbindelse, 3-polet, aksial 005-S8.3: kabel, længde 500 mm med M8 rund stikforbindelse, 3-polet, aksial 050: Kabel, standardlængde 5000 mm, 3-ledet

Henvisning



En liste over alle disponible apparattyper fremgår af Leuzes webside på www.leuze.com.

Henvisninger



Overhold den tilsigtede brug!



- ⌘ Produktet er ingen sikkerhedssensor og er ikke egnet til personbeskyttelse.
- ⌘ Produktet må kun tages i drift af autoriserede personer.
- ⌘ Anvend produktet udelukkende i overensstemmelse med den tilsigtede brug.



Ved UL-applikationer:



- ⌘ Ved UL-applikationer er brugen udelukkende tilladt i klasse-2-strømkredsløb iht. NEC (national electric code).