

Teknisk datablad

Ikke sikkert I/O-modul

Art. nr.: 50132997

MSI-EM-IO84NP-01

Indhold

- Tekniske data
- Målskitser
- Elektrisk tilslutning
- Kredsløbsdiagram
- Henvisninger



Illustrationen kan afvige



Tekniske data

Basisdata

Serie	MSI-EM
Applikation	Behandling af ikke-sikre signaler

Funktioner

Funktioner	Ikke-sikker udvidelsesmodul til konfigurerbar sikkerhedsstyring MSI 400 Udvidelse med 4 ikke-sikre indgange, 4 ikke-sikre udgange og 4 ikke-sikre I/O (OSSD), der kan parametres frit
------------	--

Parameter

Brugstid T_M	20 år, EN ISO 13849-1
----------------	-----------------------

Elektriske data

Ydelsesdata

Forsyningsspænding U_B	24 V, DC, -30 ... 25 %
Strømforbrug, maks.	0,5 W

Udgangskredsløb

Antal udgange	4 Stk.
Antal konfigurerbare ind-/udgange	4 Stk.
Type digital udgang	Transistor
Kortslutningsbeskyttelse, udgang	Ja
Min. tilladt spænding ved udgang	16,2 V
Maks. tilladt spænding ved udgang	30 V
Udgangsstrøm, maks.	4 A
Udgangsmærkestrøm mr. udgang maks.	0,5 A

Styrestrømkreds

Antal indgange	4 Stk.
Godkendt spænding ved indgang	30 V
Indgangsstrøm ved signal 1	3 mA

Interface

Type	Intern bus (SBUS+)
------	--------------------

Tilslutning

Antal tilslutninger	1 Stk.
---------------------	--------

Tilslutning 1

Funktion	Signal IN Signal OUT Spændingsforsyning
Tilslutningstype	Klemme
Klemmetype	Skrueklemme
Antal poler	16 -polet

Ydeevne

Tilslutningstværsnit	1 x 0,2 til 2,5 mm ² , litzetråd 1 x 0,2 til 2,5 mm ² , metaltråd 1 x 0,25 til 2,5 mm ² , litzetråd med lederendemuffe 2 x 0,2 til 1,0 mm ² , litzetråd 2 x 0,2 til 1,0 mm ² , metaltråd 2 x 0,25 til 1,0 mm ² , litzetråd med lederendemuffe
----------------------	--

Mekaniske data

Dimensioner (B x H x L)	22,5 mm x 96,5 mm x 120,8 mm
Nettovægt	180 g
Farve hus	grå
Fastgørelsestype	Hurtig fastgørelse

Omgivelsesdata

Omgivelsestemperatur drift	-25 ... 65 °C
Omgivelsestemperatur opbevaring	-25 ... 70 °C
Relativ luftfugtighed (ikke-kondenserende)	10 ... 95 %

Certificeringer

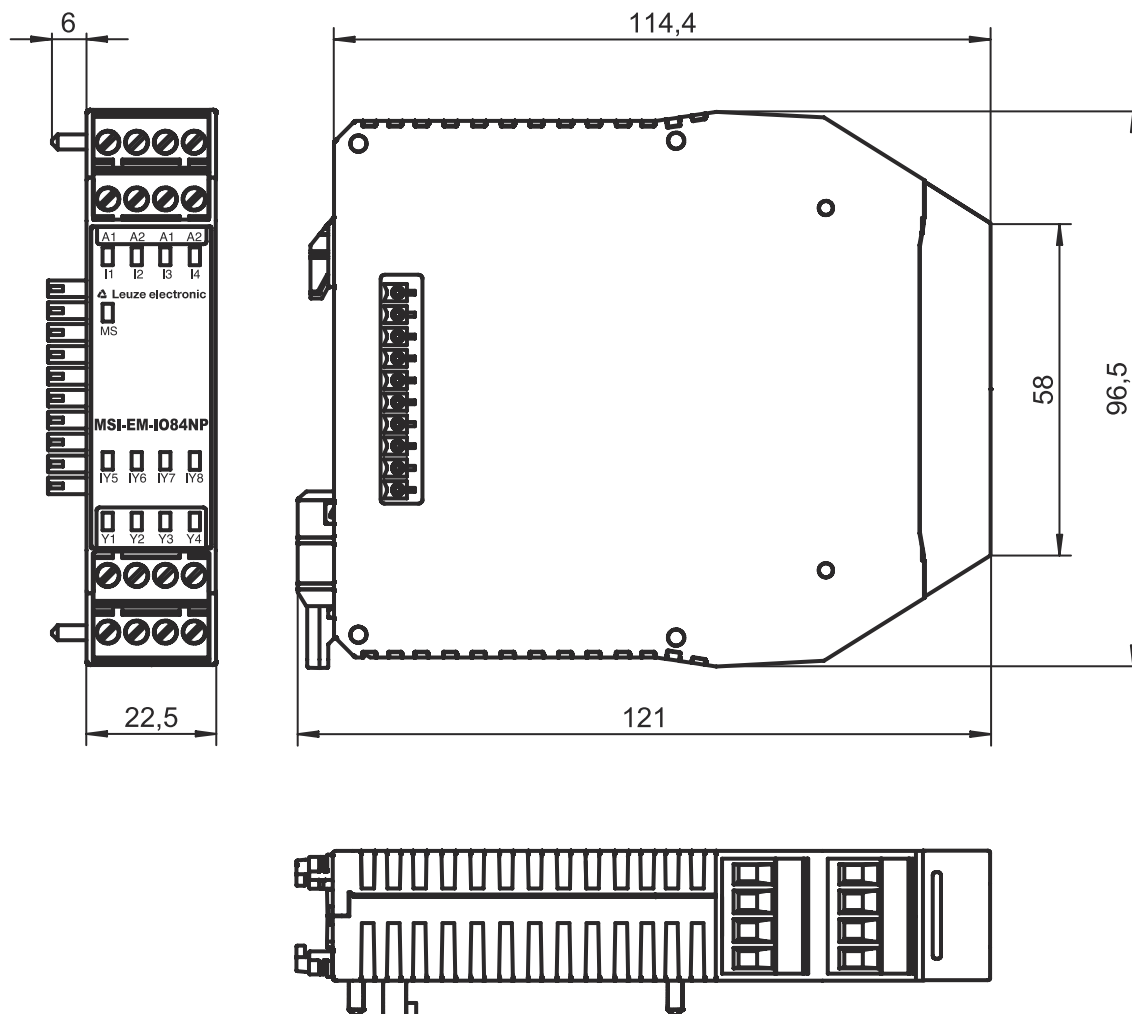
Kapsling	IP 20 (klemmer) IP 40 (hus)
Beskyttelsesklasse	III
Godkendelser	c UL US
Vibrationsbestandighed	5 ... 150 Hz
Kontrolmetode svingninger iht. standarder	EN 60068-2-6
Stødbestandighed enkelt stød	30 g, 11 ms, EN 60068-2-27

Klassifikation

Toldtarifnummer	85371091
ECLASS 5.1.4	27242204
ECLASS 8.0	27242204
ECLASS 9.0	27242204
ECLASS 10.0	27242204
ECLASS 11.0	27242204
ECLASS 12.0	27242204
ETIM 5.0	EC001419
ETIM 6.0	EC001419
ETIM 7.0	EC001419

Målskitser

Alle målangivelser i millimeter



Elektrisk tilslutning

Tilslutning 1

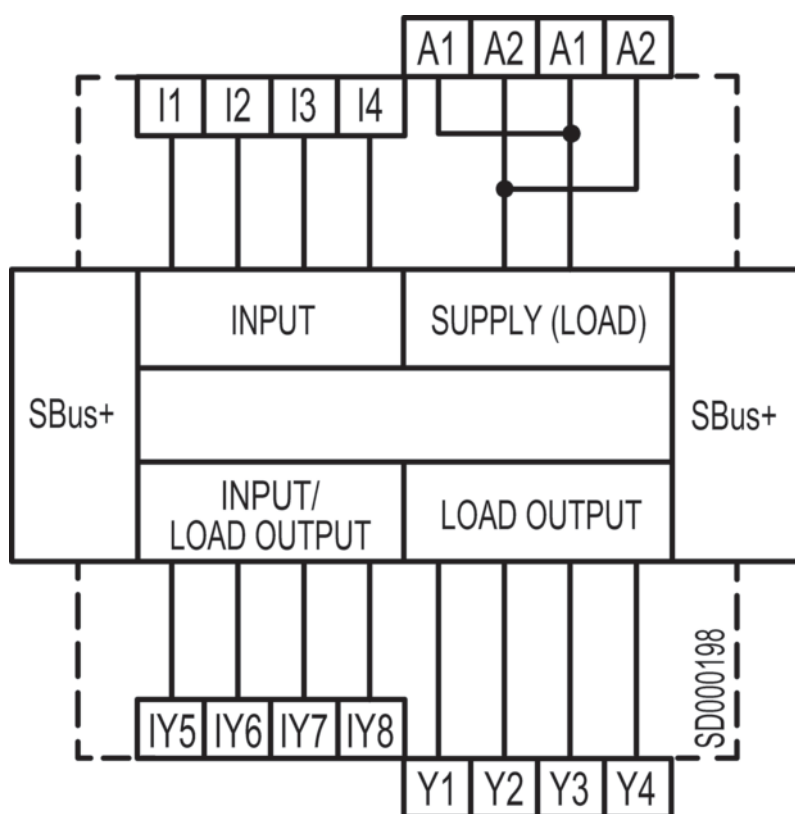
Funktion	Signal IN Signal OUT Spændingsforsyning
Tilslutningstype	Klemme
Klemmetype	Skrueklemme
Antal poler	16 -polet

Klemme	Bestykning
A1	+24 V
A1	+24 V
A2	GND
A2	GND
I1	Indgang
I2	Indgang

Elektrisk tilslutning

Klemme	Bestykning
I3	Indgang
I4	Indgang
IY5	Ind-/udgang (kan konfigureres)
IY6	Ind-/udgang (kan konfigureres)
IY7	Ind-/udgang (kan konfigureres)
IY8	Ind-/udgang (kan konfigureres)
Y1	Udgang
Y2	Udgang
Y3	Udgang
Y4	Udgang

Kredsløbsdiagram



Henvisninger



Overhold den tilsigtede brug!



- ⚠ Produktet må kun tages i drift af autoriserede personer.
- ⚠ Anvend produktet udelukkende i overensstemmelse med den tilsigtede brug.