

## 기술 데이터 시트

## 편광식 반사판 포토센서

품목 번호: 50137469

PRK15.D1/N



### 내용

- 기술 데이터
- 치수 도면
- 전기 연결
- 다이어그램
- 조작 및 표시
- 반사판 및 반사 테이프
- 제품 키워드
- 참고
- 상세 정보
- 액세서리



# 기술 데이터

## 기본 데이터

시리즈	15
작동 원리	반사 원리
어플리케이션	신축성이 있는 물체 탐지

## 광학 데이터

감지 범위	0.07 ... 6 m (안정된 감지 범위), 반사판 TK(S) 100x100 있음
제한 감지 범위	0.05 ... 8 m (일반적인 감지 범위), 반사판 TK(S) 100x100 있음
광원	LED, 적색
파장 길이	640 nm
송신 신호 형태	펄스형
LED 그룹	면제 그룹(EN 62471에 따름)

## 전기 데이터

보호 회로	극점 보호 단락 방지
-------	----------------

## 성능 데이터

공급전압 점검 $U_B$	10 ... 30 V, DC, 리플 포함
잔류 리플	0 ... 15 %, $U_B$ 에서
개방회로 전류	0 ... 20 mA

## 출력

디지털 스위칭 출력	1 개수
------------	------

## 스위칭 출력

종류	디지털 스위칭 출력부
전압 형식	DC
스위칭 전류, 최대	100 mA
스위칭 전압	high: $\geq(U_B-2.5V)$ low: $\leq 2.5V$

## 스위칭 출력 1

스위칭 소자	트랜지스터, NPN
스위칭 원리	dark 스위칭

## 시간 응답

스위칭 주파수	500 Hz
응답 시간	1 ms
동작 전 딜레이	300 ms

## 연결

연결	1 개수
----	------

## 연결 1

기능	전원 공급 출력 신호
연결부 종류	케이블
케이블 길이	2,000 mm
덮개 재료	PUR
케이블 색상	흑색
와이어 개수	3 선
와이어 단면	0.14 mm <sup>2</sup>

## 기술 데이터

치수(너비 x 높이 x 길이)	15 mm x 42.7 mm x 30 mm
하우징 재료	플라스틱
플라스틱 하우징	ABS
렌즈 커버 재료	플라스틱
순중량	37 g
하우징 색상	흑색
고정 방식	추가 고정 부품을 사용해야 함 통로 마운팅으로
M3 체결용 권장 조임 토크	0.9 N·m
M4 체결용 권장 조임 토크	1.4 N·m

## 조작 및 표시

표시 방식	LED
LED 개수	2 개수
파라미터 세팅	270° 전위차계
조작부 기능	감도 설정

## 환경 데이터

작동 시 주변 온도	-40 ... 60 °C
보관 시 주변 온도	-40 ... 70 °C

## 인증

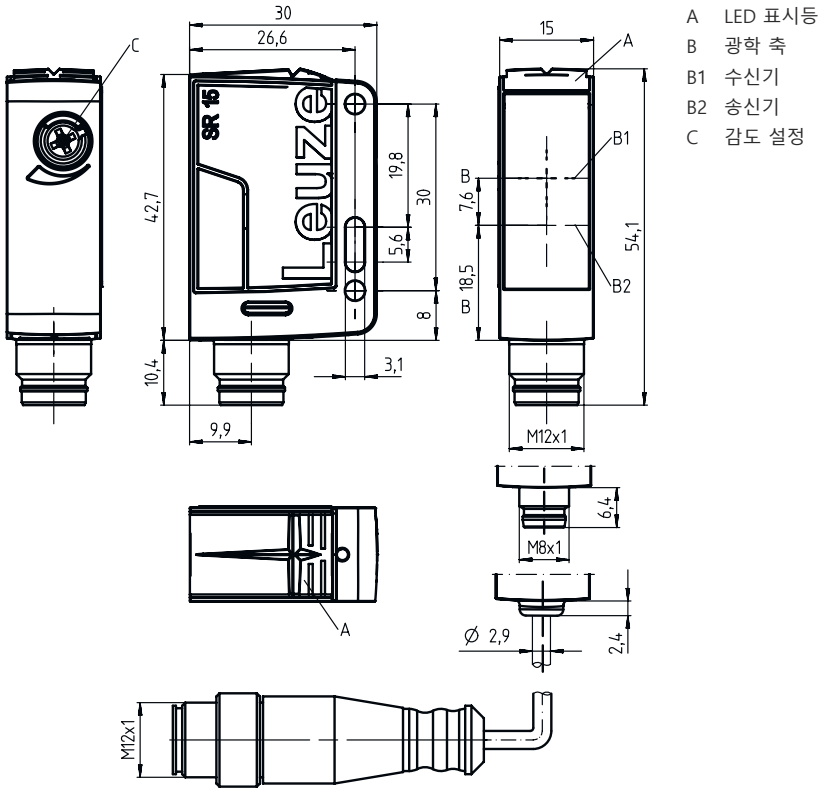
보호 등급	IP 67
보호 등급	III
인증	c UL US
유효 규정	IEC 60947-5-2

## 분류

HS 번호	85365019
ECLASS 5.1.4	27270902
ECLASS 8.0	27270902
ECLASS 9.0	27270902
ECLASS 10.0	27270902
ECLASS 11.0	27270902
ECLASS 12.0	27270902
ECLASS 13.0	27270902
ECLASS 14.0	27270902
ECLASS 15.0	27270902
ECLASS 16.0	27270902
ETIM 5.0	EC002717
ETIM 6.0	EC002717
ETIM 7.0	EC002717
ETIM 8.0	EC002717
ETIM 9.0	EC002717
ETIM 10.0	EC002717
UNSPSC 26.08	39121528

# 치수 도면

전체 치수 정보(mm)



# 전기 연결

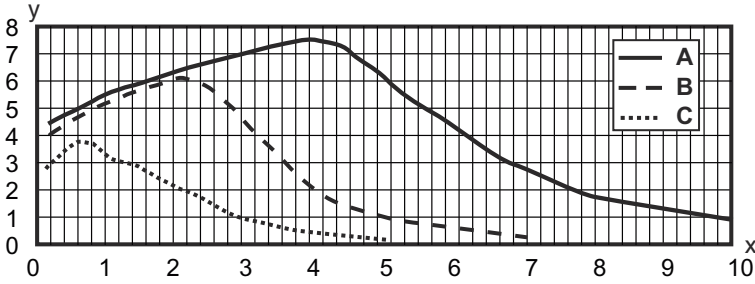
## 연결 1

기능	전원 공급
	출력 신호
연결부 종류	케이블
케이블 길이	2,000 mm
덮개 재료	PUR
케이블 색상	흑색
와이어 개수	3 선
와이어 단면	0.14 mm <sup>2</sup>

<b>와이어 색상</b>	<b>와이어 배치</b>
갈색	V+
청색	GND
흑색	OUT 1

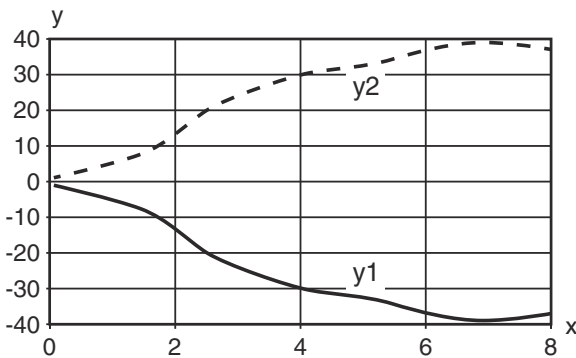
# 다이아그램

## 일반적인 예비 광출력

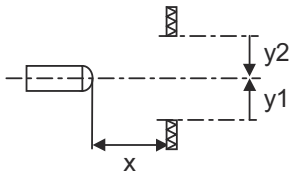


x 판독 필드 간격[mm]  
 y 예비 광출력  
 A TKS 100x100  
 B TKS 40x60  
 C TKS 20x40

## 전형적인 반응 거동(TKS100x100)



x 간격 [m]  
 y 정렬 불량 [mm]



## 조작 및 표시

LED	디스플레이	의미
1	녹색, 연속 점등	작동 준비 상태
2	황색, 연속 점등	광센서 경로 비었음
	황색, 깜빡임	광센서 경로 비었음, 예비 광출력 없음

## 반사판 및 반사 테이프

품목 번호	명칭	감지 범위 제한 감지 범위	설명
50117583	MTKS 50x50.1	0.3 ... 3.5 m 0.22 ... 4 m	디자인: 장방향 육각 엘리먼트 크기: 1.2 mm 반사면: 50 mm x 50 mm 재료: 플라스틱 캐리어 물질: 플라스틱 재료 화학 성분 표시: PMMA8N 고정: 통로 마운팅으로, 접착 가능

# 반사판 및 반사 테이프

	품목 번호	명칭	감지 범위 제한 감지 범위	설명
	50110192	REF 6-A-50x50	0.13 ... 2.5 m 0.1 ... 3 m	디자인: 장방향 육각 엘리먼트 크기: 0.3 mm 반사면: 50 mm x 50 mm 재료: 플라스틱 재료 화학 성분 표시: PMMA 고정: 접착식
	50003192	TK 100x100	0.07 ... 6 m 0.05 ... 8 m	디자인: 장방향 육각 엘리먼트 크기: 4 mm 반사면: 96 mm x 96 mm 재료: 플라스틱 캐리어 물질: 플라스틱 재료 화학 성분 표시: PMMA8N 고정: 뒷면 부착 가능
	50022816	TKS 100X100	0.07 ... 6 m 0.05 ... 8 m	디자인: 장방향 육각 엘리먼트 크기: 4 mm 반사면: 96 mm x 96 mm 재료: 플라스틱 캐리어 물질: 플라스틱 재료 화학 성분 표시: PMMA8N 고정: 통로 마운팅으로, 접착 가능
	50081283	TKS 20X40	0.12 ... 2 m 0.08 ... 3 m	디자인: 장방향 육각 엘리먼트 크기: 2.3 mm 반사면: 16 mm x 38 mm 재료: 플라스틱 캐리어 물질: 플라스틱 재료 화학 성분 표시: PMMA8N 고정: 통로 마운팅으로, 접착 가능
	50040820	TKS 40X60	0.08 ... 3 m 0.06 ... 4 m	디자인: 장방향 육각 엘리먼트 크기: 4 mm 반사면: 37 mm x 56 mm 재료: 플라스틱 캐리어 물질: 플라스틱 재료 화학 성분 표시: PMMA8N 고정: 통로 마운팅으로, 접착 가능

## 제품 키워드

제품 명칭: AAA15d.EE/ ff-HH

<b>AAA15</b>	<b>작동 원리 / 설계</b> HT15: 배경 억제 기능이 있는 확산 센서 PRK15: 편광 필터가 있는 반사판 포토센서 LS15: 투수광 포토 센서 송신기 LE15: 투수광 포토 센서 수신기
<b>d</b>	<b>라이트 종류</b> 해당 사항 없음: 적색광 I: 적외선
<b>EE</b>	<b>장비</b> 1: 감지 범위 조절 가능 D: 신축성이 있는 물체 탐지
<b>ff</b>	<b>스위칭 출력 / 기능</b> 2: NPN 트랜지스터 출력, 라이트 스위칭 N: NPN 트랜지스터 출력, 다크 스위칭 4: PNP 트랜지스터 출력, 라이트 스위칭 P: PNP 트랜지스터 출력, 다크 스위칭 X: 핀 할당되지 않음

## 제품 키워드

<b>HH</b>	<b>전기 연결</b> 해당 사항 없음: 케이블, 표준 길이 2,000mm, 3선 M8: M8 원형 커넥터, 4핀(커넥터) 200-M12: 케이블, 길이 200mm, M12 원형 커넥터 포함, 4핀, 축방향(커넥터) M12: M12 원형 커넥터, 4핀(커넥터)
-----------	---

**참고**

제공되는 모든 장치 유형 목록은 로이체의 웹 사이트 [www.leuze.com](http://www.leuze.com)을 참조하십시오.

## 참고

**용도에 맞게 사용해야 합니다!**

이 제품은 안전 센서가 아니므로 사람을 보호할 용도가 아닙니다.  
 자격이 있는 사람만 제품을 작동해야 합니다.  
 용도에 맞게 준수하여 사용하십시오

## 상세 정보

- 광원: 주변 온도 25°C에서 평균 기대 수명 100,000시간

## 액세서리


### 고정 기술 - 고정 브라켓

	품목 번호	명칭	품목	설명
	50040269	BT 25	고정 부품	고정 부품 버전: L자형 브라켓 마운팅, 시스템 축: 통로 마운팅으로 마운팅, 장치 축: 나사 조립 가능 고정 부품 종류: 고정형 재료: 금속

### 고정 기술 - 원형 로드 마운트

	품목 번호	명칭	품목	설명
	50117829	BTP 200M-D12	설치 시스템	고정 부품 버전: 보호 후드 마운팅, 시스템 축: 원형 로드 12mm용 마운팅, 장치 축: 나사 조립 가능 고정 부품 종류: 클램핑 가능, 360° 회전식, 조정 가능 재료: 금속

## 액세서리

	품목 번호	명칭	품목	설명
	50117255	BTU 200M-D12	설치 시스템	포함됨: 2개 볼트 M3 x 16, 2개 볼트 M3 x 20, 2개 평와서 고정 부품 버전: 설치 시스템 마운팅, 시스템 축: 원형 로드 12mm용, 금속판 마운팅 마운팅, 장치 축: 나사 조립 가능, M3 나사에 적합 고정 부품 종류: 클램핑 가능, 360° 회전식, 조정 가능 재료: 금속

### 참고



☞ 제공되는 모든 액세서리 품목의 목록은 로이체 웹 사이트에서 품목 세부사항 페이지의 다운로드 탭을 참조하십시오.