

## 技术数据表

### 安全光幕发射器

配件编号: 72000303

ELC100T30-300



图片可能不同

#### 内容

- 技术参数
- 尺寸图纸
- 电气连接
- 接线图
- 操作和显示
- 合适的接收器
- 产品型号描述
- 说明
- 配件



## 技术参数

## 基础数据

系列	ELC100
设备类型	发射器
包含	2 件滑块
应用	手部保护

## 特性参数

类型	4, IEC/EN 61496
SIL	3, IEC 61508
SILCL	3, IEC/EN 62061
使用寿命 $T_M$	20 年, EN ISO 13849-1

## 保护区数据

分辨率	30 mm
保护区高度	300 mm
检测范围	0.5 ... 6 m

## 光学数据

同步	发射器和接收器之间, 光学的
光源	LED, 红外线
波长	940 nm
传输信号波形	脉冲
LED 风险组	自由组 ( 根据 EN 62471:2008 )

## 电气数据

保护电路	短路保护 过压保护
------	--------------

## 性能数据

供电电压 $U_B$	24 V, DC, -20 ... 20 %
最大电流消耗	50 mA

## 连接

连接数量	1 光束
------	------

## 连接1

功能	机器接口
类型	接头
螺纹规格	M12
材料	金属
引脚数	4 个引脚

## 电缆性质

允许的典型导线截面	0.25 mm <sup>2</sup>
最大连接电缆长度	15 m
允许的最大电缆耐负荷	20 $\Omega$

## 机械数据

尺寸 ( 宽 x 高 x 长 )	34.7 mm x 315 mm x 35.4 mm
外壳材料	金属
金属外壳	铝
镜头盖材料	塑料(PMMA)
端盖材料	压铸锌
净重	510 g
外壳颜色	黄色, RAL 1021
紧固类型	安装支架 槽式安装

## 操作和显示

显示类型	LED
LED数	2 光束

## 环境数据

环境温度, 工作	0 ... 55 °C
环境温度, 储藏	-30 ... 70 °C
相对湿度(不凝结)	0 ... 95 %

## 认证

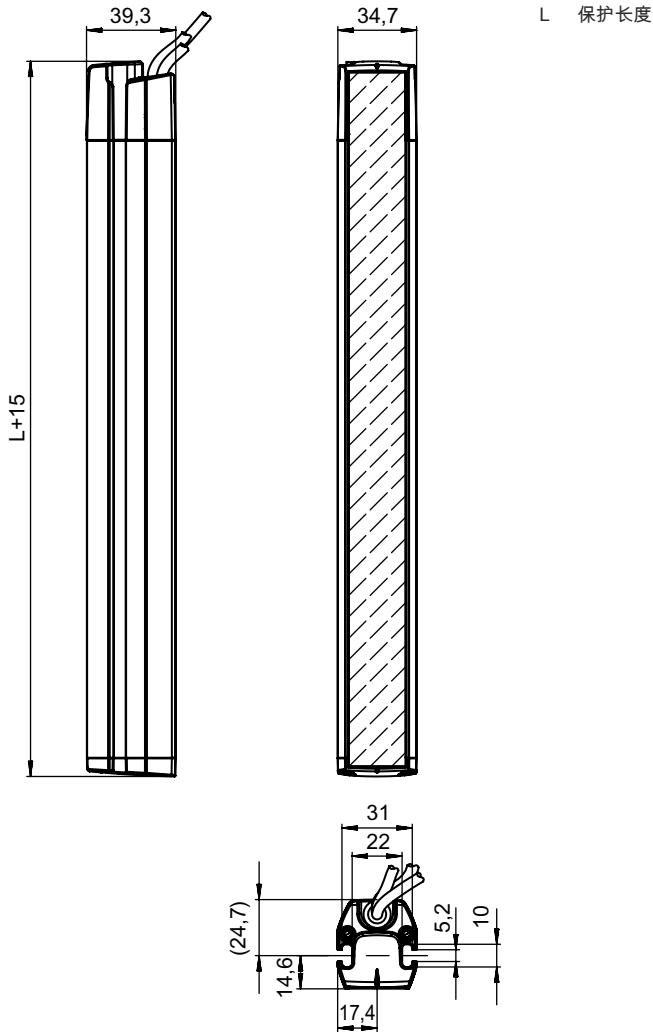
防护等级	IP 65
安全等级	III
认证	c CSA US TÜV Süd
抗振强度	50 m/s <sup>2</sup>
连续冲击抗冲击强度	15 g, 6 ms IEC 60068-2-27
单次冲击抗冲击强度	40 m/s <sup>2</sup> , 每个空间轴 100,000
美国专利	US 6,418,546 B

## 分类

税率编号	85365019
eCl@ss 5.1.4	27272704
eCl@ss 8.0	27272704
eCl@ss 9.0	27272704
eCl@ss 10.0	27272704
eCl@ss 11.0	27272704
ETIM 5.0	EC002549
ETIM 6.0	EC002549
ETIM 7.0	EC002549

# 尺寸图纸

所有尺寸单位均为毫米

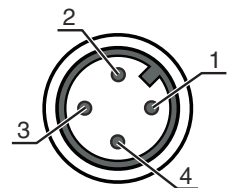


## 电气连接

### 连接1

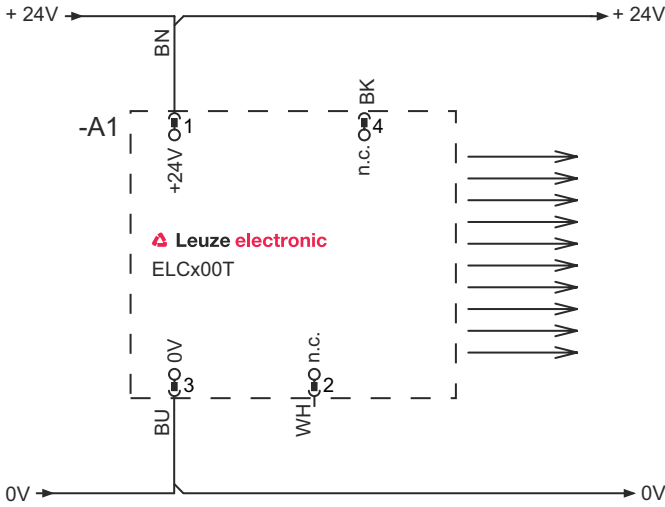
功能	机器接口
类型	接头
螺纹规格	M12
类型	插头
材料	金属
引脚数	4 个引脚

引脚	引脚分配	芯线颜色
1	+24V	棕色
2	n.c.	白色
3	0V	蓝色
4	n.c.	黑色



# 接线图

## 发射器连接图



## 操作和显示

LED	显示	说明
1	红色, 闪烁 闪烁顺序 2 次开/关 (250 ms), 然后暂停 (750 ms) 红色, 闪烁, 10 Hz	错误 连接错误 设备错误
2	关 开	设备关闭 设备开启

## 合适的接收器

配件编号	名称	配件	说明
72001303	ELC110R30-300	安全光幕接收器	分辨率: 30 mm 保护区高度: 300 mm 响应时间: 5.6 ms 连接: 接头, M12, 金属, 4 个引脚

## 产品型号描述

产品名称: ELC1yyzaa-hhhh

ELC	安全光幕
x	1: ELC100
yy	00: 发射器 10: 接收器 - 自动重启
z	设备类型 T: 发射器 R: 接收器

## 产品型号描述

ELC 安全光幕

a	分辨率 17: 17 mm 30: 30 mm
hhhh	保护区高度 300 ... 1500: 从300 mm至1500 mm

## 注意



所有可用设备类型列表请查阅劳易测的网站 [www.leuze.com](http://www.leuze.com)。

## 说明




遵守设备的使用规定！




只能由专业人员将本产品投入运行。  
请仅根据正确用途使用本产品。

## 配件

## 连接技术 - 连接电缆



	配件编号	名称	配件	说明
	50133860	KD S-M12-5A-P1-050	连接电缆	连接1: 接头, M12, 直形, 插座, A-编码, 5 个引脚 连接2: 开口端 屏蔽: 是 电缆长度: 5,000 mm 护套材料: PUR

## 紧固系统 - 旋转架

	配件编号	名称	配件	说明
	424432	BT-2SB05	支架套装	安装设备设计: 安装夹 设备侧固定件: 通孔安装 装置侧固定件: 可夹紧, 在侧面 C 槽上 安装设备类型: 旋转, 8 摆动范围: -8 ... 8° 材料: 金属

## 配件

## 服务

	配件编号	名称	配件	说明
	S981050	CS40-I-140	“安全光栅”安全检验	<p>详细信息: 根据当前标准和指令检查安全光栅应用。接收设备数据和机器数据存入数据库。设置每项应用的检测记录。</p> <p>条件: 必须可以停止机器, 必须保证客户的员工提供支持以及劳易测员工可以接近机器。</p> <p>限制: 差旅费和住宿费根据花费情况单独计算。</p>
	S981046	CS40-S-140	调试支持	<p>详细信息: 用于安全设备, 包括滑行时间测量和初步检查。</p> <p>条件: 设备和连接电缆已安装, 价格不包含差旅费和必要时所需的住宿费。</p> <p>限制: 最多 2 小时, 不执行机械 (安装) 和电气 (敷设电缆) 工作, 不更改 (安装、敷设电缆、编程) 周围的外部组件。</p>

## 注意



所有可用配件的列表请见劳易测网站配件详细信息页面的下载选项卡。