

## Karta danych technicznych

### Nadajnik optoelektronicznej kurtyny

Nr art.: 72000303

ELC100T30-300



#### Treść

- Dane techniczne
- Rysunki wymiarowe
- Przyłącze elektryczne
- Schemat elektryczny
- Obsługa i wskazanie
- Pasujący odbiorcy
- Kod artykułu
- Wskazówki
- Akcesoria



## Dane techniczne

### Dane bazowe

|                   |                         |
|-------------------|-------------------------|
| Seria             | ELC100                  |
| Rodzaj urządzenia | Nadajniki               |
| zawarty           | 2 szt. wpusty przesuwne |
| Aplikacja         | Ochrona dłoni           |

### Wartości znamionowe

|                                  |                          |
|----------------------------------|--------------------------|
| Typ                              | 4, IEC/EN 61496          |
| SIL                              | 3, IEC 61508             |
| SILCL                            | 3, IEC/EN 62061          |
| Okres użytkowania T <sub>M</sub> | 20 years, EN ISO 13849-1 |

### Dane pola ochronnego

|                          |             |
|--------------------------|-------------|
| Rozdzielczość            | 30 mm       |
| Wysokość pola ochronnego | 300 mm      |
| Zasięg                   | 0,5 ... 6 m |

### Dane optyczne

|                          |  |
|--------------------------|--|
| Synchronizacja           | optyczny między nadajnikiem a odbiornikiem |
| Źródło światła           | LED, Podczerwień                           |
| Długość fal świetlnych   | 940 nm                                     |
| Forma sygnału wysyłanego | impulsowy                                  |
| Grupa ryzyka LED         | Wolna grupa (według EN 62471:2008)         |

### Dane elektryczne

|                     |   |
|---------------------|---|
| Połączenie ochronne | Ochrona przeciwprzepięciowa<br>Ochrona przeciwzwarciowa |
|---------------------|---|

#### Parametry wydajnościowe

|                                    |                        |
|------------------------------------|------------------------|
| Napięcie zasilające U <sub>B</sub> | 24 V, DC, -20 ... 20 % |
| Pobór prądu, maks.                 | 50 mA                  |

### Przyłącze

|                  |            |
|------------------|------------|
| Liczba przyłączy | 1 Piece(s) |
|------------------|------------|

#### Przyłącze 1

|                  |                     |
|------------------|---------------------|
| Funkcja          | Interfejs maszynowy |
| Rodzaj przyłącza | Wtyczki okrągłe     |
| Rozmiar gwintu   | M12                 |
| Materiał         | Metal               |
| Liczba pinów     | 4 -pin              |

#### Właściwości wydajności

|  |                      |
|--|----------------------|
| Dopuszczalny przekrój przewodu, typ.                       | 0,25 mm <sup>2</sup> |
| Długość przewodu przyłączeniowego, maks.                   | 15 m                 |
| Dopuszczalny opór przewodu w stosunku do obciążenia, maks. | 20 Ω                 |

### Dane mechaniczne

|                           |   |
|---------------------------|---|
| Wymiar (B x H x L)        | 34,7 mm x 315 mm x 35,4 mm              |
| Materiał obudowy          | Metal                                   |
| Obudowa metalowa          | Aluminium                               |
| Materiał osłony optyki    | Tworzywo sztuczne / PMMA                |
| Materiał pokryw końcowych | Cynkowy odlew ciśnieniowy               |
| Masa netto                | 510 g                                   |
| Kolor obudowy             | żółty, RAL 1021                         |
| Rodzaj mocowania          | Kątowniki montażowe<br>Montaż w rowkach |

### Obsługa i wskazanie

|                  |            |
|------------------|------------|
| Rodzaj wskazania | LED        |
| Liczba LED       | 2 Piece(s) |

### Dane otoczenia

|   |               |
|---|---------------|
| Temperatura otoczenia podczas eksploatacji      | 0 ... 55 °C   |
| Temperatura otoczenia w miejscu przechowywania  | -30 ... 70 °C |
| Wilgotność względna powietrza (niekondensująca) | 0 ... 95 %    |

### Certyfikaty

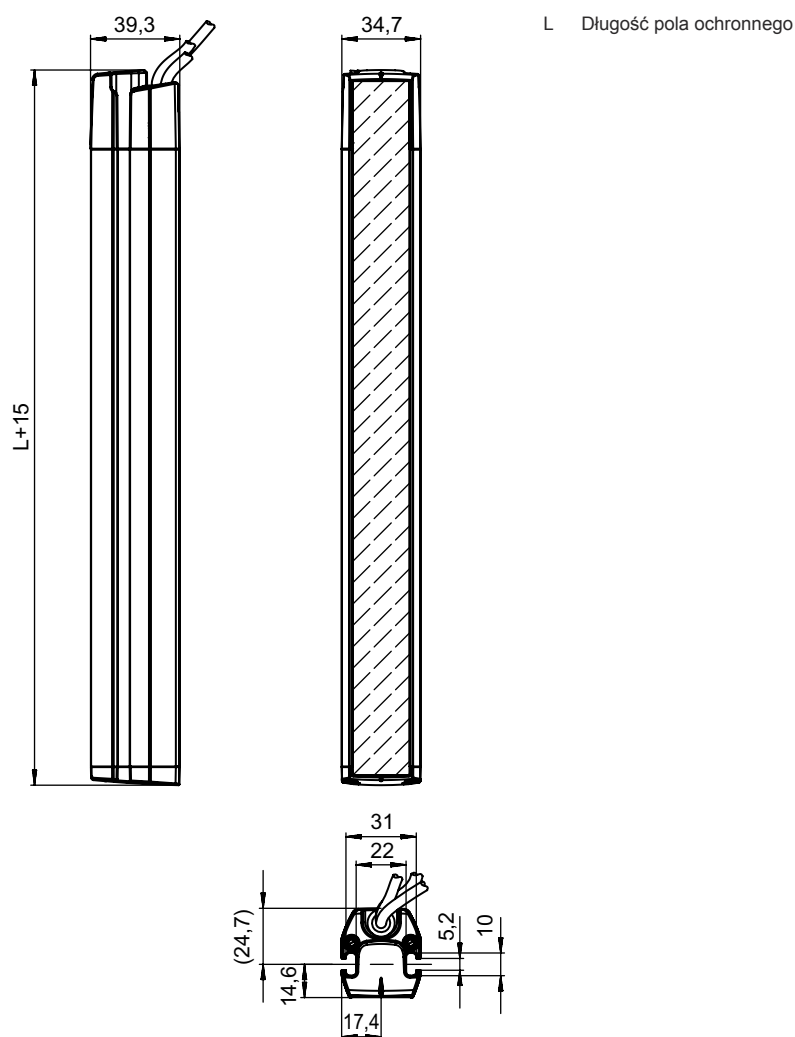
|                                  |  |
|----------------------------------|--|
| Stopień ochrony                  | IP 65  |
| Klasa ochrony                    | III  |
| Dopuszczenia                     | c CSA US<br>TÜV Süd                              |
| Odporność na drgania             | 50 m/s <sup>2</sup>                              |
| Odporność na wstrząsy stałe      | 15 g, 6 ms IEC 60068-2-27                        |
| Odporność na wstrząsy pojedyncze | 40 m/s <sup>2</sup> , 100 000 na oś przestrzenną |
| Patenty US                       | US 6,418,546 B                                   |

### Klasyfikacja

|              |          |
|--------------|----------|
| eCl@ss 5.1.4 | 27272704 |
| eCl@ss 8.0   | 27272704 |
| eCl@ss 9.0   | 27272704 |
| eCl@ss 10.0  | 27272704 |
| eCl@ss 11.0  | 27272704 |
| ETIM 5.0     | EC002549 |
| ETIM 6.0     | EC002549 |
| ETIM 7.0     | EC002549 |

## Rysunki wymiarowe

Wszystkie wymiary są podane w milimetrach

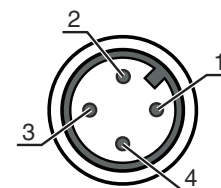


## Przyłącze elektryczne

### Przyłącze 1

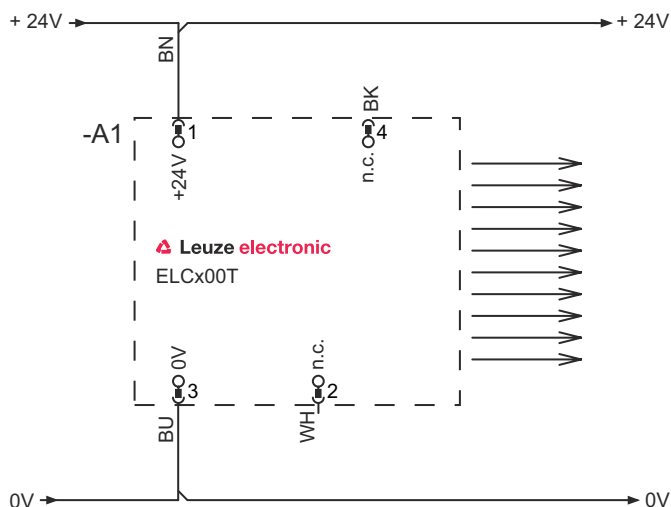
|                  |                     |
|------------------|---------------------|
| Funkcja          | Interfejs maszynowy |
| Rodzaj przyłącza | Wtyczki okrągłe     |
| Rozmiar gwintu   | M12                 |
| Typ              | male                |
| Materiał         | Metal               |
| Liczba pinów     | 4 -pin              |

| Pin | Obsadzenie pinów | Kolor żyły |
|-----|------------------|------------|
| 1   | +24 V            | brązowy    |
| 2   | n.c.             | Biały      |
| 3   | 0 V              | niebieski  |
| 4   | n.c.             | czarny     |



## Schemat elektryczny


### Schemat połączeń nadajnika



## Obsługa i wskazanie

| LED | Wskazanie   | Znaczenie                                   |
|-----|---|---|
| 1   | czerwony, migające<br>Kolejność migania: 2-krotnie wł./wył. (250 ms), a następnie przerwa (750 ms)<br>czerwony, migające, 10 Hz | Błąd<br>Błąd połączenia<br>Błąd urządzenia  |
| 2   | Wył.<br>Wł.   | Urządzenie wyłączone<br>Urządzenie włączone |

## Pasujący odbiornicy

|   | Nr art.  | Oznaczenie    | Artykuł   | Opis   |
|---|----------|---------------|---|--|
|  | 72001303 | ELC110R30-300 | Odbiornik optoelektronicznej kurtyny bezpieczeństwa | Rozdzielczość: 30 mm<br>Wysokość pola ochronnego: 300 mm<br>Czas reakcji: 5,6 ms<br>Przyłącze: Wtyczki okrągłe, M12, Metal, 4 -pin |

## Kod artykułu

Oznaczenie artykułu: ELC1yyzaa-hhhh


| ELC | Optoelektroniczna kurtyna bezpieczeństwa             |
|-----|--|
| x   | 1: ELC100  |
| yy  | 00: Nadajnik<br>10: Odbiornik – automatyczny restart |
| z   | Rodzaj urządzenia<br>T: nadajnik<br>R: odbiornik     |

## Kod artykułu



**ELC**                      **Optoelektroniczna kurtyna bezpieczeństwa**

|             |   |
|-------------|---|
| <b>a</b>    | <b>Rozdzielczość</b><br>17: 17 mm<br>30: 30 mm                        |
| <b>hhhh</b> | <b>Wysokość pola ochronnego</b><br>300 ... 1500: od 300 mm do 1500 mm |

### Wskazówka


|  |  |
|--|--|
|  | <p>Lista ze wszystkimi dostępnymi typami urządzeń znajduje się na stronie internetowej Leuze <a href="http://www.leuze.com">www.leuze.com</a>.</p> |
|--|--|

## Wskazówki


|   |   |
|---|---|
|  <b>Przestrzegać użycia zgodnego z przeznaczeniem!</b> |   |
|   | <ul style="list-style-type: none"> <li>☞ Produkt może być eksploatowany tylko przez osoby kompetentne.</li> <li>☞ Produkt stosować tylko zgodnie z przeznaczeniem.</li> </ul> |

## Akcesoria

### Technika przyłączeniowa – przewody przyłączeniowe

|   | Nr art.  | Oznaczenie         | Artykuł                | Opis   |
|---|----------|--------------------|------------------------|--|
|  | 50133860 | KD S-M12-5A-P1-050 | Przewód przyłączeniowy | Przyłącze 1: Wtyczki okrągłe, M12, osiowy, female, Z kodowaniem A, 5 -pin<br>Przyłącze 2: otwarty koniec<br>Ekranowane: Tak<br>Długość przewodu: 5.000 mm<br>Materiał płaszczka: PUR |

### Technika zamocowań – uchwyty obrotowe

|  | Nr art. | Oznaczenie | Artykuł         | Opis  |
|--|---------|------------|-----------------|---|
|  | 424432  | BT-2SB05   | Zestaw uchwytów | Wersja elementu mocującego: Uchwyty zaciskowe<br>Mocowanie, po stronie instalacji: Mocowanie przelotowe<br>Mocowanie, po stronie urządzenia: zaciskany, przy bocznym wpuście C<br>Rodzaj elementu mocującego: obrotowy 8°<br>Zakres wychylenia: -8 ... 8 °<br>Materiał: Metal |

## Akcesoria

## Usługi

|  | Nr art. | Oznaczenie | Artykuł  | Opis  |
|--|---------|------------|--|---|
|  | S981050 | CS40-I-140 | Inspekcja bezpieczeństwa "zabezp. bariery świetlnej" | <p>Szczegóły: Kontrola zastosowania bariery świetlnej bezpieczeństwa zgodnie z aktualnymi normami i dyrektywami. Zachowywanie danych urządzeń i maszyn w bazie danych. Tworzenie protokołu kontrolnego dla każdej aplikacji.</p> <p>Warunki: Należy umożliwić zatrzymanie maszyn, zapewnić wsparcie ze strony pracowników klienta oraz zapewnić dostęp do maszyny dla pracowników Leuze.</p> <p>Ograniczenia: Koszty podróży i noclegu są liczone oddzielnie i według wydatków.</p> |
|  | S981046 | CS40-S-140 | Wsparcie przy uruchamianiu                           | <p>Szczegóły: Dla urządzeń zabezpieczających z pomiarem czasu dobiegu i pierwszą inspekcją.</p> <p>Warunki: Urządzenia i przewody przyłączeniowe są już zamontowane, cena bez kosztów podróży i ewent. kosztów noclegu.</p> <p>Ograniczenia: Maks. 2 h, bez wykonywania prac mechanicznych (montaż) i elektrycznych (okablowanie), brak zmian (domontowanie, okablowanie, programowanie) w sąsiednich komponentach obcych producentów.</p>  |

### Wskazówka



☞ Listę z dostępnymi akcesoriami można znaleźć na stronie internetowej Leuze w zakładce Download strony ze szczegółami artykułów.