

Teknik veri sayfası Emniyet rölesi

Ürün no.: 50133020

MSI-SR-LC21DT30-01

İçerik

- Teknik veriler
- Boyutlandırılmış çizimler
- Elektrik bağlantısı
- Devre şeması
- Uyarılar



Şekil farklılık gösterebilir



Teknik veriler

Temel veriler

Seri	MSI-SR-LC21DT
Uygulama	Acil durdurma ve emniyet kapısı uygulamaları için temel cihaz

İşlevler

İşlevler	ACİL DURDURMA devrelerinin denetimi Optoelektronik emniyet ekipmanlarının denetimi Yakınlaşma şalterlerinin denetimi Yakınlaşma şalterlerinin denetimi
Tekrar başlatma	manuel Otomatik

Karakteristik parametreler

SIL	3, IEC 61508
SILCL	3, IEC/EN 62061
Performans Düzeyi (PL)	e, EN ISO 13849-1
PFH _D	3E-08 Saatte
Kullanım süresi T _M	20 Yıllar, EN ISO 13849-1
Kategori	4, EN ISO 13849

Elektrik verileri

Besleme devresi	
Nominal voltaj U _N	24 V DC
Minimum ölçüm kontrol besleme voltajı U _S DC	20,4 V
DC'de maksimum ölçüm kontrol besleme voltajı	26,4 V
DC'de minimum ölçüm kontrol besleme voltajı	20,4 V
Ölçüm performansı DC	2,6 W
Besleme devresi - kontrol devresi elektrik yalıtımı	Hayır
Çıkış devresi	
Çıkışların sayısı, güvenli, gecikmesiz, kontaklı	2 Adet
Çıkışların sayısı, güvenli, gecikmeli, kontaklı	1 Adet
Onaylama elektrik yolu, zaman gecikmeli	Normalde açık kontak, kapatma gecikmeli
Kontak malzemesi	Gümüş alaşım, altın kaplama
Kullanım kategorisi AC-15 (normalde açık kontak)	Ue 230V, Ie 3A
Kullanım kategorisi DC-13 (normalde açık kontak)	Ue 24V, Ie 2A
Kısa devre koruması (Normalde açık kontak)	Erime emniyeti 6 A sınıfı gG, erime entegrali
Anahtarlama nominal voltajı, onaylama elektrik yolu AC	230 V
Maksimum termik sürekli akım I _{th} , onaylama elektrik yolu	6 A
Tüm elektrik yollarının maksimum toplam akımı I ²	5 A ²
Mekanik kullanım ömrü	100.000.000 Anahtarlama devir.

Kontrol devresi

Girişlerin değerlendirilmesi	iki kanallı
DC nominal çıkış voltajı	22 V
Kontrol girişlerindeki giriş akımı (Güvenlik devresi/yeniden başlatma devresi)	25 mA
Kumanda girişlerindeki maks. pik akımı (Güv. devresi/yeniden başlatma devresi)	2.500 mA
Her bir kanal için maksimum kablo direnci	$\leq (5 + (1,176 \times U_B / U_N - 1) \times 100) \Omega$
Minimum açık durma süresi	200 ms
Tepki verme süresi (Otomatik başlatma t _{A2})	700 ms
Tepki verme süresi (Manüel başlatma t _{A1})	30 ms
İzin verilen test impuls süresi t _{TP}	1 ms
Geri bildirim süresi t _R	25 ms
Geri bildirim süresi t _R , zaman gecikmeli kontaklar (tolerans)	1,5 s ... 30 s ± 16 %
Senkronizasyon süresi denetimi t _S	500 ms
Yeniden hazır olma süresi t _W	500 ms

Bağlantı

Bağlantı sayısı	1 Adet
-----------------	--------

Bağlantı 1

İşlev	Gerilim beslemesi Sinyal ÇIKIŞ Sinyal IN
Bağlantı türü	Terminal
Terminal türü	Vidalı terminal
Kutup sayısı	16 kutuplu

Kablo özellikleri

Bağlantı enine kesitleri	1 x 0,2 ila 2,5 mm ² , esnek kablo 1 x 0,2 ila 2,5 mm ² , tel 1 x 0,25 ila 2,5 mm ² , iletken ucu kılıflı esnek kablo 2 x 0,2 ila 1,0 mm ² , esnek kablo 2 x 0,2 ila 1,0 mm ² , tel 2 x 0,25 ila 1,0 mm ² , iletken ucu kılıflı esnek kablo
--------------------------	--

Mekanik bilgiler

Ölçü (G x Y x U)	22,5 mm x 96,5 mm x 114 mm
Net ağırlık	200 g
Gövde rengi	gri
Montaj braket türü	Yerleşmeli montaj braket

Sertifikalar

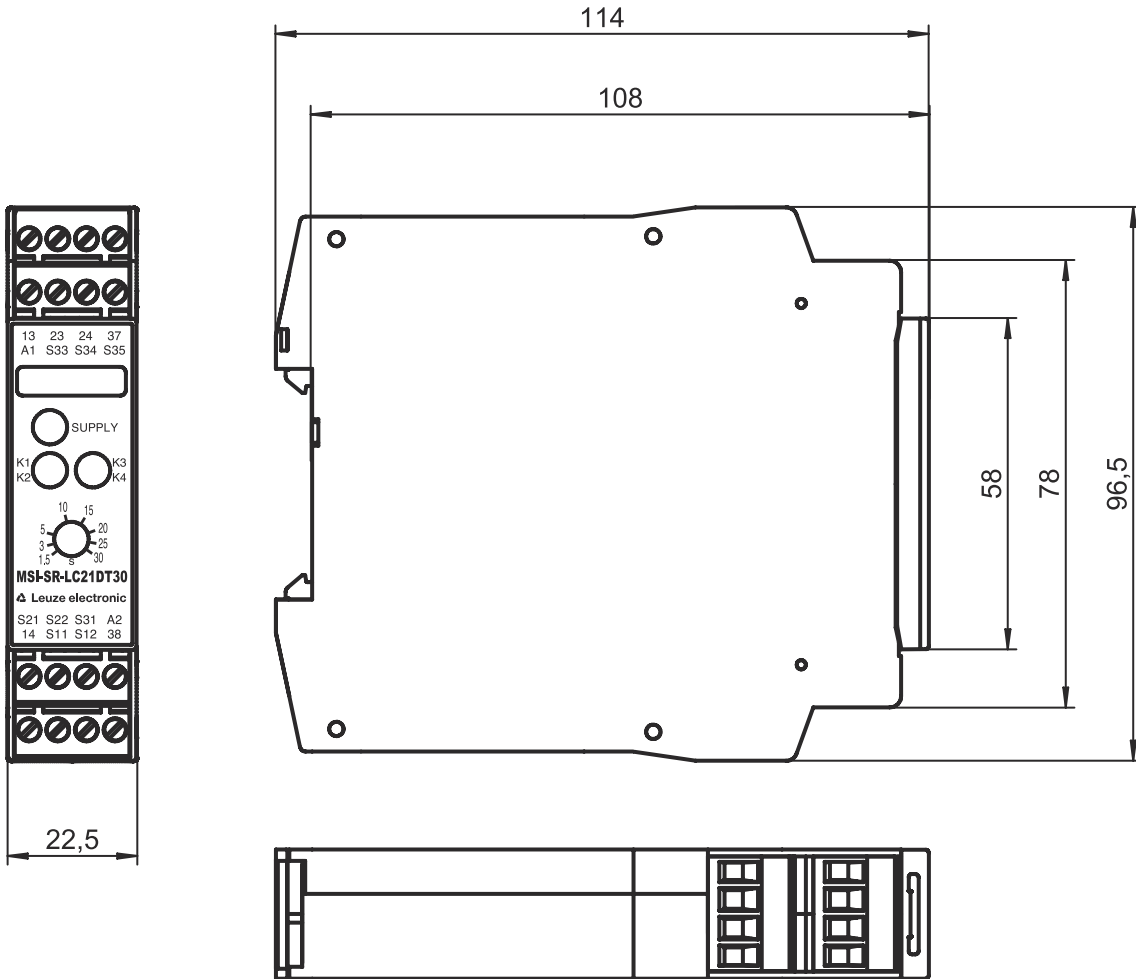
Sertifikasyonlar	c UL US TÜV Rheinland
------------------	--------------------------

Teknik veriler

Gümrük taife numarası	85364900
ECLASS 5.1.4	27371800
ECLASS 8.0	27371819
ECLASS 9.0	27371819
ECLASS 10.0	27371819
ECLASS 11.0	27371819
ECLASS 12.0	27371819
ECLASS 13.0	27371819
ETIM 5.0	EC001449
ETIM 6.0	EC001449
ETIM 7.0	EC001449
ETIM 8.0	EC001449

Boyutlandırılmış çizimler

Tüm ölçü bilgileri milimetre cinsindedir



Elektrik bağlantısı

Bağlantı 1

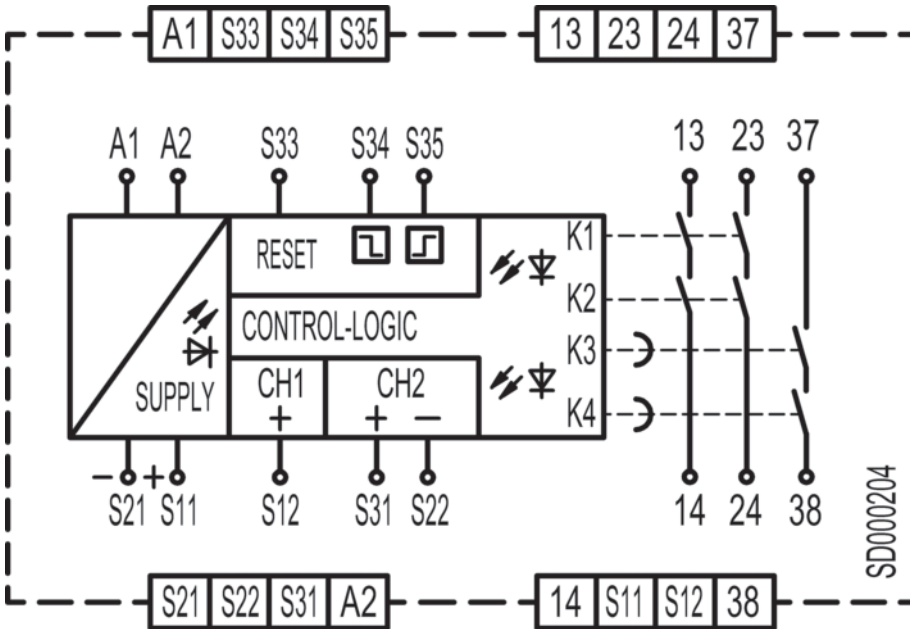
İşlev	Gerilim beslemesi Sinyal ÇIKIŞ Sinyal IN
Bağlantı türü	Terminal
Terminal türü	Vidalı terminal
Kutup sayısı	16 kutuplu

Terminal

Tahsis

13	Onaylama elektrik yolu 1 (normalde açık kontak)
14	Onaylama elektrik yolu 1 (normalde açık kontak)
23	Onaylama elektrik yolu 2 (normalde açık kontak)
24	Onaylama elektrik yolu 2 (normalde açık kontak)
37	Onaylama elektrik yolu 3 (normalde açık kontak)
38	Onaylama elektrik yolu 3 (normalde açık kontak)
A1	+24 V
A2	GND
S11	Kontrol devresi 1
S12	Kontrol devresi 1
S21	Kontrol devresi 2
S22	Kontrol devresi 2
S31	Kontrol devresi 2
S33	Yeniden başlatma tuşu kontrol devresi
S34	Yeniden başlatma tuşu kontrol devresi
S35	Yeniden başlatma tuşu kontrol devresi

Devre şeması



Uyarılar



Kullanım amacına dikkat edin!



- ☞ Ürün sadece yetkili kişiler tarafından kullanılmalıdır.
- ☞ Ürünü sadece amacına uygun kullanıma göre kullanın.