

## Teknik veri sayfası

### Endüktif sensör

Ürün no.: 50136055

ISS 118MM/4NO-16N

#### İçerik

- Teknik veriler
- Boyutlandırılmış çizimler
- Elektrik bağlantısı
- Diyagramlar
- Kumanda ve gösterge
- Ürün anahtarı
- Uyarılar
- Aksesuarlar



Şekil farklılık gösterebilir



## Teknik veriler

## Temel veriler

Seri	118
Tip. sınır mesafesi $S_n$	16 mm
İşletme bölgesi $S_a$	0 ... 12,96 mm

## Elektrik verileri

Koruma devresi	Fazla yük koruması Kısa devre koruması Ters kutup koruması
----------------	--

## Güç verileri

Besleme gerilimi $U_B$	10 ... 30 V, DC
Artık dalgalanma	0 ... 10 %, $U_B$
Açık devre akımı	0 ... 10 mA
Sıcaklık kayması, maks. (% cinsinden başlangıç $S_r$ )	10 %
Tekrar edilebilirlik, maks. (% cinsinden başlangıç $S_r$ )	1 %
Anahtarlama histerezi	15 %

## Çıkışlar

Dijital anahtarlama çıkışı sayısı	1 Adet
-----------------------------------	--------

## Anahtarlama çıkışları

Voltaj türü	DC
Anahtarlama akımı, maks.	200 mA
Artık akım, maks.	0,01 mA
Voltaj düşmesi	$\leq 2$ V

## Anahtarlama çıkışı 1

Anahtarlama elemanı	Transistör, PNP
Anahtarlama prensibi	Kapatıcı (NO)

## Zaman davranışı

Anahtarlama frekansı	500 Hz
Hazırlık gecikmesi	25 ms

## Bağlantı

Bağlantı sayısı	1 Adet
-----------------	--------

## Bağlantı 1

İşlev	Gerilim beslemesi Sinyal ÇIKIŞ
Bağlantı türü	Kablo
Kablo uzunluğu	2.000 mm
Malzeme kılıf	PVC
Kablo rengi	siyah
İletken sayısı	3 damarlı
İletken enine kesiti	0,35 mm <sup>2</sup>

## Mekanik bilgiler

Yapı şekli	Silindirik
Vida dişi büyüklüğü	M18 x 1 mm
Ölçü ( $\varnothing$ x U)	18 mm x 45 mm
Montaj türü	Gömülü değil
Malzeme gövde	Metal
Metal gövde	Nikelli pirinç
Malzeme aktif yüzey	Plastik, Polibütillen (PBT)
Gövde rengi	gümüş kırmızı, RAL 3000
Montaj braket türü	Montaj braket vida dişi
Standart ölçme plakası	48 x 48 mm <sup>2</sup> , Fe360

## Kumanda ve gösterge

Gösterge türü	LED
LED sayısı	1 Adet

## Çevresel veriler

Ortam sıcaklığı işletim	-25 ... 70 °C
Ortam sıcaklığı depolama	-25 ... 70 °C

## Sertifikalar

Koruma sınıfı	IP 67
Geçerli norm	IEC 60947-5-2

## Düzeltilme faktörleri

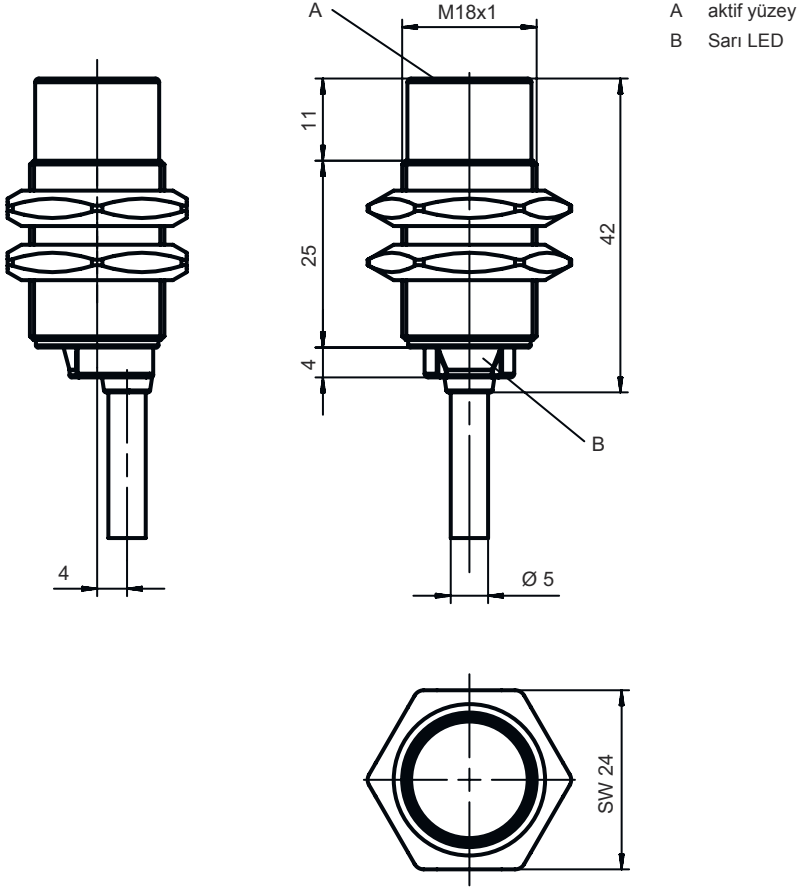
Fe360 çelik	1
-------------	---

## Sınıflandırma

Gümrük taife numarası	85365019
ECLASS 5.1.4	27270101
ECLASS 8.0	27270101
ECLASS 9.0	27270101
ECLASS 10.0	27270101
ECLASS 11.0	27270101
ECLASS 12.0	27274001
ECLASS 13.0	27274001
ETIM 5.0	EC002714
ETIM 6.0	EC002714
ETIM 7.0	EC002714
ETIM 8.0	EC002714

## Boyutlandırılmış çizimler

Tüm ölçü bilgileri milimetre cinsindedir



## Elektrik bağlantısı

### Bağlantı 1

İşlev	Gerilim beslemesi
	Sinyal ÇIKIŞ
Bağlantı türü	Kablo
Kablo uzunluğu	2.000 mm
Malzeme kılıf	PVC
Kablo rengi	siyah
İletken sayısı	3 damarlı
İletken enine kesiti	0,35 mm <sup>2</sup>

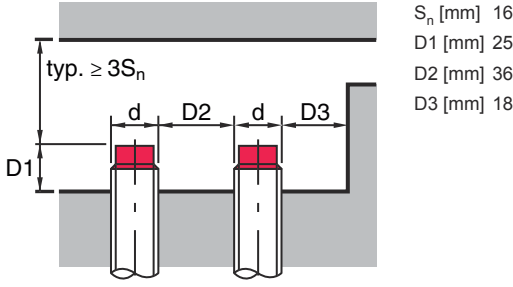
### İletken rengi

### İletken tahsisi

kahverengi	V+
Mavi	GND
siyah	ÇIKIŞ 1

## Diyagramlar

## Montaj gömülü olmayan montaj



## Kumanda ve gösterge

LED	Ekran	Anlam
1	sarı, sürekli ışık	Anahtarlama çıkışı/anahtarlama durumu

## Ürün anahtarı

Parça atama: ISX YYY XX/ZZZ-AAA-BBBB

ISX	<b>Çalışma prensibi / yapı şekli</b> IS: Endüktif sensör, standart tasarım ISS: Endüktif sensör, kısa tasarım
YYY	<b>Seri</b> 104: Ø 4,0 mm'li seri 108: M8 x 1 dış dişli seri 112: M12 x 1 dış dişli seri 118: M18 x 1 dış dişli seri 122: 18 x 18 mm ile kübik yapı şeklinde seri 130: M30 x 1,5 dış dişli seri 144: 40 x 40 mm ile kübik yapı şeklinde seri 180: 80 x 80 mm ile kübik yapı şeklinde seri
XX	<b>Gövde</b> MM: Metal muhafaza (aktif yüzey: plastik) / metrik vida dişi PP: plastik gövde MP: Metal muhafaza (aktif yüzey: plastik) / düz (vida dişsiz)
ZZZ	<b>Anahtarlama çıkışı</b> 4NO: PNP transistör, normalde açık kontak (NO) 4NC: PNP transistör, normalde kapalı kontak (NC) 44: PNP transistör, kapatıcı (NO) / açıcı (NC) 2NO: NPN transistör, normalde açık kontak (NO) 2NC: NPN transistör, normalde kapalı kontak (NC) 22: NPN transistör, kapatıcı (NO) / açıcı (NC)
AAA	<b>Ölçüm aralığı / montaj türü</b> 1E2: Tipik tarama aralığı sınırı 1,2 mm / gömülü monte edilebilir 2E0: Tipik tarama aralığı sınırı 2,0 mm / gömülü monte edilebilir 4E0: Tipik tarama aralığı sınırı 4,0 mm / gömülü monte edilebilir 4N0: Tipik tarama aralığı sınırı 4,0 mm / gömülü monte edilemez 5E0: Tipik tarama aralığı sınırı 5,0 mm / gömülü monte edilebilir 6E0: Tipik tarama aralığı sınırı 6,0 mm / gömülü monte edilebilir 8E0: Tipik tarama aralığı sınırı 8,0 mm / gömülü monte edilebilir 8N0: Tipik tarama aralığı sınırı 8,0 mm / gömülü monte edilemez 10E: Tipik tarama aralığı sınırı 10,0 mm / gömülü monte edilebilir 15N: Tipik tarama aralığı sınırı 15,0 mm / gömülü monte edilemez 16E: Tipik tarama aralığı sınırı 16,0 mm / gömülü monte edilebilir 16N: Tipik tarama aralığı sınırı 16,0 mm / gömülü monte edilemez 20E: Tipik tarama aralığı sınırı 20,0 mm / gömülü monte edilebilir 25N: Tipik tarama aralığı sınırı 25,0 mm / gömülü monte edilemez 30N: Tipik tarama aralığı sınırı 30,0 mm / gömülü monte edilemez 40N: Tipik tarama aralığı sınırı 40,0 mm / gömülü monte edilemez 50N: Tipik tarama aralığı sınırı 50,0 mm / gömülü monte edilemez

## Ürün anahtarı

DDD	<b>Elektrik bağlantısı</b> kullanılmayan: Kablo, 2000 mm standart uzunluk, 3 damarlı M8.3: M8 yuvarlak soket bağlantısı, 3 kutuplu (konnektör) M12: M12 yuvarlak soket bağlantısı, 4 kutuplu (konnektör) TB.4: Konnektör pensleri, 4 kutuplu 050: Kablo, standart uzunluk 5000 mm, 3 damarlı
-----	---

## Uyarı



☞ Mevcut tüm cihaz modellerine sahip bir listeyi, [www.leuze.com](http://www.leuze.com) Leuze internet sitesinde bulabilirsiniz.

## Uyarılar




## Kullanım amacına dikkat edin!



- ☞ Ürün bir emniyet sensörü değildir ve personel koruma amaçlı değildir.
- ☞ Ürün sadece yetkili kişiler tarafından kullanılmalıdır.
- ☞ Ürünü sadece amacına uygun kullanıma göre kullanın.

## Aksesuarlar

## Montaj tekniği - diğer

	Ürün no.	Adı	Ürün	Tanım
	50111501	MC 018K	Kelepçe parçası	Çap, iç: 18 mm Montaj ünitesinin uygulanması: Sıkma yuvası Montaj braket, tesis tarafı: Geçiş montaj braket Montaj braket, cihaz tarafı: kelepçelenebilir Montaj ünitesi türü: sabit Malzeme: Plastik

## Uyarı



☞ Mevcut tüm aksesuarların bir listesini, Leuze'nin internet sitesinde, ürün ayrıntıları sayfasındaki İndir sekmesinde bulabilirsiniz.