

Teknik veri sayfası

Endüktif sensör

Ürün no.: 50133405

IS 180PP/22-50N-TB.4

İçerik

- Teknik veriler
- Boyutlandırılmış çizimler
- Elektrik bağlantısı
- Diyagramlar
- Kumanda ve gösterge
- Ürün anahtarı
- Uyarılar



Şekil farklılık gösterebilir



Teknik veriler

Temel veriler

Seri	180
Tip. sınır mesafesi S_n	50 mm
İşletme bölgesi S_a	0 ... 40,5 mm

Elektrik verileri

Koruma devresi	Fazla yük koruması Kısa devre koruması Ters kutup koruması
----------------	--

Güç verileri

Besleme gerilimi U_B	10 ... 30 V, DC
Artık dalgalanma	10 %, U_B
Açık devre akımı	0 ... 10 mA
Sıcaklık kayması, maks. (% cinsinden başlangıç S_i)	10 %
Tekrar edilebilirlik, maks. (% cinsinden başlangıç S_i)	1 %
Anahtarlama histerezi	15 %

Çıkışlar

Dijital anahtarlama çıkışı sayısı	2 Adet
-----------------------------------	--------

Anahtarlama çıkışları

Voltaj türü	DC
Anahtarlama akımı, maks.	200 mA
Artık akım, maks.	0,01 mA
Voltaj düşmesi	≤ 2 V

Anahtarlama çıkışı 1

Anahtarlama elemanı	Transistör, NPN
Anahtarlama prensibi	Kapatıcı (NO)

Anahtarlama çıkışı 2

Anahtarlama elemanı	Transistör, NPN
Anahtarlama prensibi	Açıcı (NC)

Zaman davranışı

Anahtarlama frekansı	100 Hz
----------------------	--------

Bağlantı

Bağlantı sayısı	1 Adet
-----------------	--------

Bağlantı 1

İşlev	Gerilim beslemesi Sinyal ÇIKIŞ
Bağlantı türü	Terminal
Kutup sayısı	4 kutuplu

Mekanik bilgiler

Yapı şekli	Küçük
Ölçü (G x Y x U)	40 mm x 80 mm
Uzunluk	80 mm
Montaj türü	Gömülü değil
Malzeme gövde	Plastik
Plastik gövde	Polibütlen (PBT)
Malzeme aktif yüzey	Plastik, Polibütlen (PBT)
Gövde rengi	kırmızı, RAL 3000 siyah
Montaj braket türü	Geçiş montaj braketi
Standart ölçme plakası	150 x 150 mm ² , Fe360

Kumanda ve gösterge

Gösterge türü	LED
LED sayısı	2 Adet

Çevresel veriler

Ortam sıcaklığı işletim	-25 ... 70 °C
Ortam sıcaklığı depolama	-25 ... 70 °C

Sertifikalar

Koruma sınıfı	IP 67
Geçerli norm	IEC 60947-5-2

Düzeltilme faktörleri

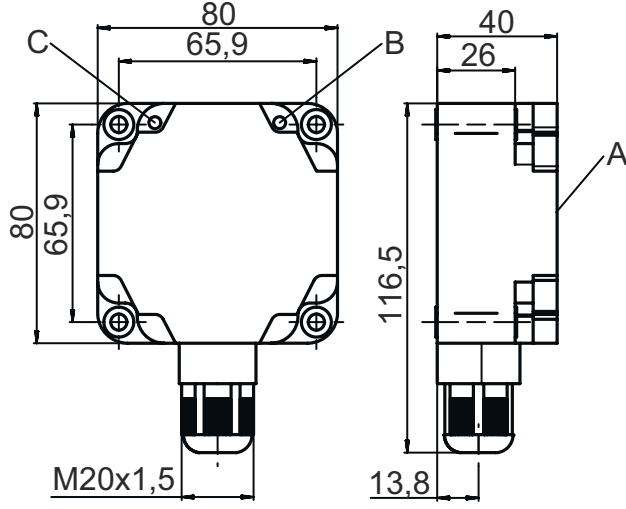
Fe360 çelik	1
-------------	---

Sınıflandırma

Gümrük taife numarası	85365019
ECLASS 5.1.4	27270101
ECLASS 8.0	27270101
ECLASS 9.0	27270101
ECLASS 10.0	27270101
ECLASS 11.0	27270101
ECLASS 12.0	27274001
ECLASS 13.0	27274001
ETIM 5.0	EC002714
ETIM 6.0	EC002714
ETIM 7.0	EC002714
ETIM 8.0	EC002714

Boyutlandırılmış çizimler

Tüm ölçü bilgileri milimetre cinsindedir



- A aktif yüzey
B Gösterge diyotu
C Gösterge diyotu

Elektrik bağlantısı

Bağlantı 1

İşlev	Gerilim beslemesi
Bağlantı türü	Sinyal ÇIKIŞ
Kutup sayısı	Terminal
	4 kutuplu

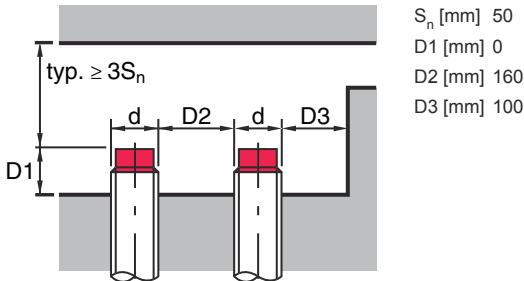
Terminal

Tahsis

1	V+
2	ÇIKIŞ 2
3	GND
4	ÇIKIŞ 1

Diyagramlar

Montaj gömülü olmayan montaj



Kumanda ve gösterge

LED	Ekran	Anlam
1	sarı, sürekli ışık	Anahtarlama çıkışı/anahtarlama durumu
2	yeşil, sürekli ışık	Anahtarlama çıkışı/anahtarlama durumu

Ürün anahtarı

Parça atama: ISX YYY XX/ZZZ-AAA-BBBB

ISX	Çalışma prensibi / yapı şekli IS: Endüktif sensör, standart tasarım ISS: Endüktif sensör, kısa tasarım
YYY	Seri 104: Ø 4,0 mm'li seri 108: M8 x 1 dış dişli seri 112: M12 x 1 dış dişli seri 118: M18 x 1 dış dişli seri 122: 18 x 18 mm ile kübik yapı şeklinde seri 130: M30 x 1,5 dış dişli seri 144: 40 x 40 mm ile kübik yapı şeklinde seri 180: 80 x 80 mm ile kübik yapı şeklinde seri
XX	Gövde MM: Metal muhafaza (aktif yüzey: plastik) / metrik vida dişi PP: plastik gövde MP: Metal muhafaza (aktif yüzey: plastik) / düz (vida dişsiz)
ZZZ	Anahtarlama çıkışı 4NO: PNP transistör, normalde açık kontak (NO) 4NC: PNP transistör, normalde kapalı kontak (NC) 44: PNP transistör, kapatıcı (NO) / açıcı (NC) 2NO: NPN transistör, normalde açık kontak (NO) 2NC: NPN transistör, normalde kapalı kontak (NC) 22: NPN transistör, kapatıcı (NO) / açıcı (NC)
AAA	Ölçüm aralığı / montaj türü 1E2: Tipik tarama aralığı sınırı 1,2 mm / gömülü monte edilebilir 2E0: Tipik tarama aralığı sınırı 2,0 mm / gömülü monte edilebilir 4E0: Tipik tarama aralığı sınırı 4,0 mm / gömülü monte edilebilir 4N0: Tipik tarama aralığı sınırı 4,0 mm / gömülü monte edilemez 5E0: Tipik tarama aralığı sınırı 5,0 mm / gömülü monte edilebilir 6E0: Tipik tarama aralığı sınırı 6,0 mm / gömülü monte edilebilir 8E0: Tipik tarama aralığı sınırı 8,0 mm / gömülü monte edilebilir 8N0: Tipik tarama aralığı sınırı 8,0 mm / gömülü monte edilemez 10E: Tipik tarama aralığı sınırı 10,0 mm / gömülü monte edilebilir 15N: Tipik tarama aralığı sınırı 15,0 mm / gömülü monte edilemez 16E: Tipik tarama aralığı sınırı 16,0 mm / gömülü monte edilebilir 16N: Tipik tarama aralığı sınırı 16,0 mm / gömülü monte edilemez 20E: Tipik tarama aralığı sınırı 20,0 mm / gömülü monte edilebilir 25N: Tipik tarama aralığı sınırı 25,0 mm / gömülü monte edilemez 30N: Tipik tarama aralığı sınırı 30,0 mm / gömülü monte edilemez 40N: Tipik tarama aralığı sınırı 40,0 mm / gömülü monte edilemez 50N: Tipik tarama aralığı sınırı 50,0 mm / gömülü monte edilemez
DDD	Elektrik bağlantısı kullanılmayan: Kablo, 2000 mm standart uzunluk, 3 damarlı M8.3: M8 yuvarlak soket bağlantısı, 3 kutuplu (konnektör) M12: M12 yuvarlak soket bağlantısı, 4 kutuplu (konnektör) TB.4: Konnektör pensleri, 4 kutuplu 050: Kablo, standart uzunluk 5000 mm, 3 damarlı

Uyarı

Mevcut tüm cihaz modellerine sahip bir listeyi, www.leuze.com Leuze internet sitesinde bulabilirsiniz.

Uyarılar



Kullanım amacına dikkat edin!



- Ürün bir emniyet sensörü değildir ve personel koruma amaçlı değildir.
- Ürün sadece yetkili kişiler tarafından kullanılmalıdır.
- Ürünü sadece amacına uygun kullanıma göre kullanın.