

CR100M2

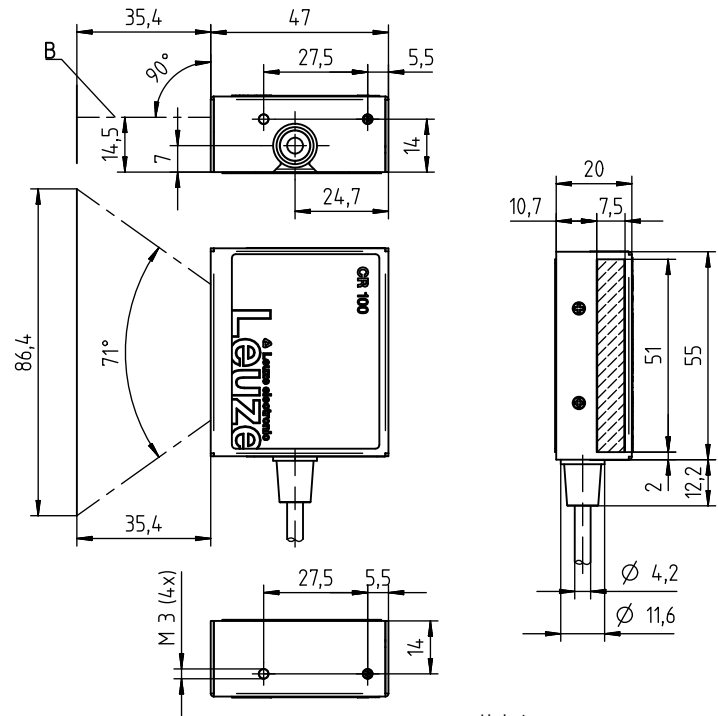
条码阅读器

zh 03-2018/12 50127992-02

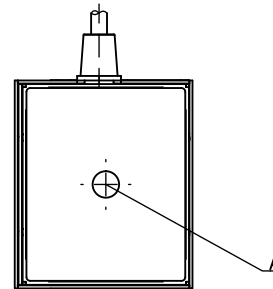


- 适用于所有常见 1D 条码的 CCD 线性扫描仪
- 扫描速度 700 次扫描 / 秒
- 具有不同扫描光束出射方向的设备型号
- RS 232 接口
- 开关量输入和开关量输出
- 钣金外壳
- 安装和固定简单

尺寸图



外壳中
固定螺钉 M3
的最大拧入深度：3 mm !



- A 状态 LED
- B 光轴

电气连接

芯线颜色	信号	说明	输入 / 输出
红色	+5 V DC	电源电压 5 V DC	输入
紫色	GND	电源电压 0 V DC / 接地	输入
黑色	SW OUT	开关量输出	输出
桔黄色	SW IN	开关量输入	输入
白色	RS 232 RxD	串行接口	IN
绿色	RS 232 TxD	串行接口	输出



附件：

(需额外订购)

- 带有弹簧夹的适配器电路板，用于将单芯线触点转换为 SUB-D 9 针

保留修改权利 • PAL_CR100M2R2_zh_50127992_02.fm

技术参数

光学数据

光学系统 CCD 线性扫描仪
 光源 LED 660nm (红光)
 扫描速度 700 次 / 秒
 分辨率 $m = 0.15 \dots 0.5\text{mm} / 6 \dots 20\text{mil}$
 读取距离 参见读取范围
 光线出口 正面
 条码类型 2/5 Interleaved, Code 39, Code 128, EAN 128, EAN/UPC, EAN Addendum, Codabar, Code 93

软件属性 可选择输出格式, 多重读取, 实时解码, 控制开关量输入和输出

电气数据

工作电压 4.75 ... 5.4 VDC (PELV) 1)
 功率消耗 1.25 W
 电流消耗 额定 250 mA/5 V DC
 LED 1 个设备 / 读取状态
 端口 1 个开关量输入 5 V DC,
 1 个开关量输出 5...30 V, 20 mA

接口

接口类型 RS 232
 波特率 4800 ... 57600Bd
 数据格式 数据位: 7, 8
 奇偶性: 无, 偶, 奇
 停止位: 1, 2
 协议 带 / 不带应答的框架通讯协议
 软件握手 X 开 / X 关
 工作接口 带固定数据格式的 RS 232:
 9600Bd, 8 个数据位, 无奇偶性, 1 个停止位
 <STX> <数据> <CR><LF>

机械数据

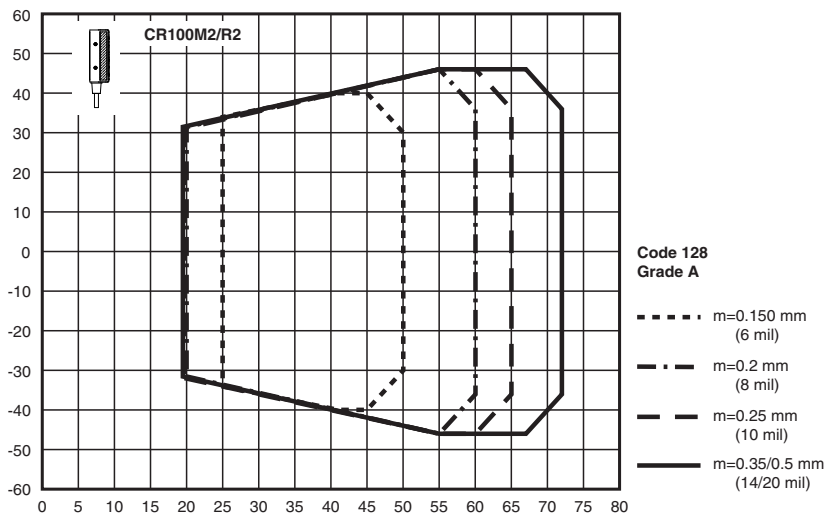
外壳 金属板, 喷漆
 防护等级 IP 40
 尺寸 (宽 x 高 x 深) 55 mm x 20 mm x 47 mm
 重量 约 100g (无电缆)
 连接方式 固定电缆, 2 m 长, $6 \times 0.081 \text{ mm}^2$ (6 x 28 AWG)

环境数据

环境温度 (工作) $0 \text{ }^\circ\text{C} \dots +45 \text{ }^\circ\text{C}$
 环境温度 (仓库) $-25 \text{ }^\circ\text{C} \dots +60 \text{ }^\circ\text{C}$
 空气湿度 最高 90 % 相对湿度, 不冷凝
 外部光 最大 5000 Lux
 电磁兼容性 EN 55022, EN 55024, IEC 61000-4-2, -3, -4 和 -6
 一致性 CE, FCC B 类
 认证 UL

1) 针对 UL 应用: 只适用于 NEC 标准规定的 2 类电路

读取范围



表格

状态 LED

颜色	说明
桔黄色, 闪烁	初始化过程
橙色, 连续常亮	读取声音激活
绿色	Good Read
红色	未识别代码

说明

遵守设备的使用规定!

- ⚠ 本产品并非安全传感器, 无法用于人员保护。
- ⚠ 只能由专业人员将本产品投入运行。
- ⚠ 请仅根据正确用途使用本产品。

订购说明

光束出口 / 连接方式

正面 / 固定电缆, 2 m 长

CR100M2/R2 - 03

名称

订货号

CR100M2/R2

50127450