

기술 데이터 시트

안전 릴레이

품목 번호: 50133008

MSI-SR-LC21-01

내용

- 기술 데이터
- 치수 도면
- 전기 연결
- 회로도
- 참고



그림과 차이가 날 수 있습니다



기술 데이터

기본 데이터

시리즈	MSI-SR-LC21
애플리케이션	비상 차단 및 안전 도어 애플리케이션용 기본 장치

기능

기능	광전자 보호 장비의 모니터링 근접 스위치의 모니터링 비상 차단 회로의 모니터링 슬레노이드 스위치의 모니터링 위치 스위치의 모니터링
재시동	수동식 자동

특성변수

SIL	3, IEC 61508
SILCL	3, IEC/EN 62061
Performance Level (PL)	e, EN ISO 13849-1
MTTF _d	78 년, EN ISO 13849-1
PFH _D	0.0000000017 시간당
사용 시간 T _M	20 년, EN ISO 13849-1
카테고리	4, EN ISO 13849
DC _{AVG}	99 %
DC13(저항성 부하)의 경우 B10 _d	435,000 사이클 개수, (2.5A, 230V), 700,000 (1A, 230V)
AC15(저항성 부하)의 경우 B10 _d	230,000 사이클 개수, (3A, 230V), 380,000 (1A, 230V)

전기 데이터

공급 회로	
공칭 전압 U _N	24 V AC/DC
공칭 주파수	50 ... 60 Hz
작동 전압	0.85 ~ 1.1 x U _N
정격 출력 DC	2 W
공급 회로 - 제어 회로 갈바닉 절연	아니오
출력 회로	
출력부 개수, 안전 중심, 비지연, 접촉 기반	2 개수
출력부 개수, 표시 기능, 비지연, 접촉 기반	1 개수
복구 전류 경로	상시 개방 접점
신호 전류 경로	상시 폐쇄 접점
접점 재료	Ag 합금, 도금
사용 카테고리 AC-15(상시 개방 접점)	Ue 230V, Ie 3A
사용 카테고리 DC-13(상시 개방 접점)	Ue 24V, Ie 2,5A
단락 방지(상시 개방 접점)	퓨즈 6A 등급 gG, 퓨징
최대 열적 상시 전류 I _{th} , 복구 전류 경로	6 A
최대 열적 상시 전류 I _{th} , 신호 전류 경로	3 A
모든 전류 경로의 최대 총 전류 I ²	9 A ²
기계적 수명	100,000,000 스위칭 사이클

제어 회로

입력부 평가	2채널
제어 입력부에서 입력 전류(안전 회로/리셋 회로)	40 mA
제어 입력부에서 최대 피크 전류(안전 회로/리셋 회로)	100 mA
최대 케이블 저항, 채널당	≤ (5 + (1.176 x U _B / U _N - 1) x 100) Ω
최소 듀티 사이클	50 ms
반응 시간(자동 시작 t _{A2})	500 ms
반응 시간(수동 시작 t _{A1})	40 ms
허용 테스트 펄스 시간 t _{TP}	1 ms
복구 시간 t _R	25 ms
동기 시간 모니터링 t _S	200 ms
복구 시간 t _W	150 ms

연결

연결	1 개수
연결 1	
기능	입력 신호 전원 공급 출력 신호
연결부 종류	단자
터미널 종류	나사 터미널
핀 개수	16 핀

케이블 특성

연결부 단면	1 x 0.2 ~ 2.5mm ² , 리츠선 1 x 0.2 ~ 2.5mm ² , 전선 1 x 0.25 ~ 2.5mm ² , 슬리브가 있는 리츠선 2 x 0.2 ~ 1.0mm ² , 리츠선 2 x 0.2 ~ 1.0mm ² , 전선 2 x 0.25 ~ 1.0mm ² , 슬리브가 있는 리츠선
--------	--

기술 데이터

치수(너비 x 높이 x 길이)	22.5 mm x 96.5 mm x 114 mm
순중량	210 g
하우징 색상	회색
고정 방식	스냅은 마운팅

인증

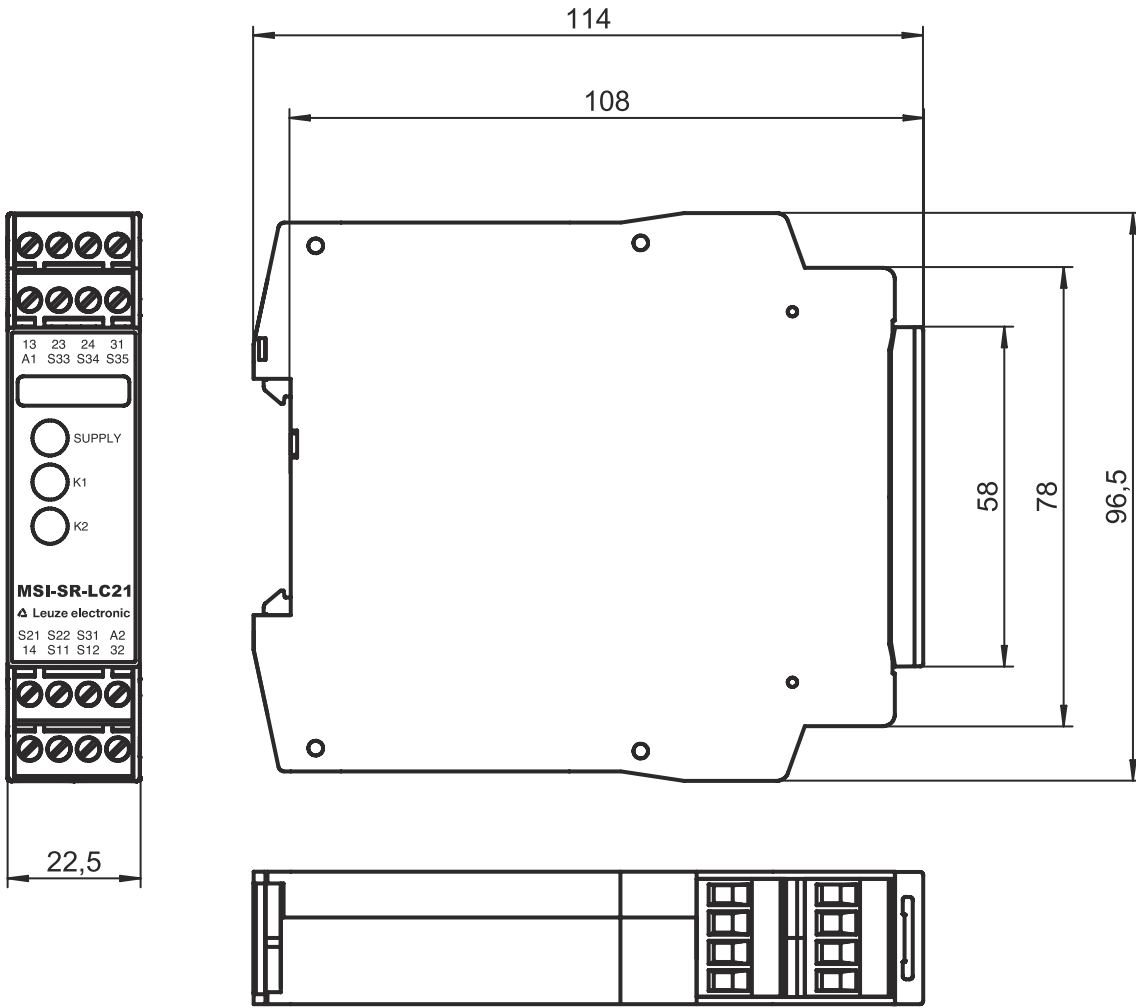
인증	c UL US TÜV Rheinland
----	--------------------------

분류

HS 번호	85364900
ECLASS 5.1.4	27371800
ECLASS 8.0	27371819
ECLASS 9.0	27371819
ECLASS 10.0	27371819
ECLASS 11.0	27371819
ECLASS 12.0	27371819
ETIM 5.0	EC001449
ETIM 6.0	EC001449
ETIM 7.0	EC001449
ETIM 8.0	EC001449

치수 도면

전체 치수 정보(mm)



전기 연결

연결 1

기능	입력 신호 전원 공급 출력 신호
연결부 종류	단자
터미널 종류	나사 터미널
핀 개수	16 핀

단자

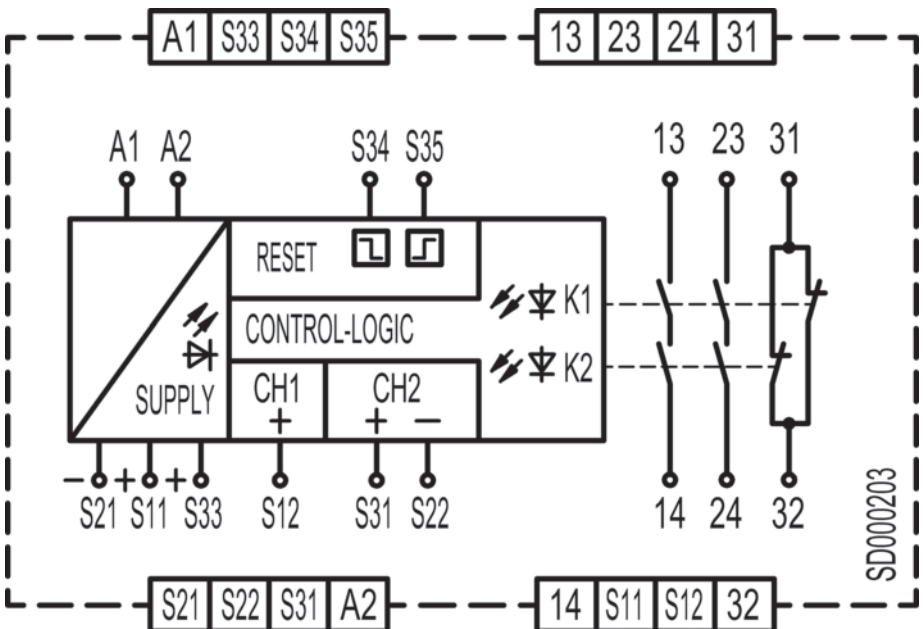
할당

13	복구 전류 경로 1(상시 개방 접점)
14	복구 전류 경로 1(상시 개방 접점)
23	복구 전류 경로 2(상시 개방 접점)
24	복구 전류 경로 2(상시 개방 접점)
31	신호 전류 경로(상시 폐쇄 접점)
32	신호 전류 경로(상시 폐쇄 접점)

전기 연결

단자	할당
A1	+24V
A2	GND
S11	제어 회로 1
S12	제어 회로 1
S21	제어 회로 2
S22	제어 회로 2
S31	피드백 경로(상시 폐쇄 접점)
S33	피드백 경로(상시 폐쇄 접점)
S34	리셋 버튼 제어 회로
S35	리셋 버튼 제어 회로

회로도



참고

⚠️ 용도에 맞게 사용해야 합니다!

자격이 있는 사람만 제품을 작동해야 합니다.
반드시 용도에 맞게 제품을 사용하십시오.