

Hoja técnica

Relés de seguridad

Código: 50133008

MSI-SR-LC21-01

Contenido

- Datos técnicos
- Dibujos acotados
- Conexión eléctrica
- Esquemas de conexiones
- Notas



La figura puede variar



Datos técnicos

Datos básicos

Serie	MSI-SR-LC21
Aplicación	Equipo básico para aplicaciones con parada de emergencia y puerta de seguridad

Funciones

Funciones	Supervisión de circuitos de PARADA DE EMERGENCIA Supervisión de equipos de protección optoelectrónicos Supervisión de interruptores de posición Supervisión de interruptores de proximidad Supervisión de interruptores magnéticos
Rearranque	Automático Manual

Parámetros

SIL	3, IEC 61508
SILCL	3, IEC/EN 62061
Performance Level (PL)	e, EN ISO 13849-1
MTTF _d	78 Años, EN ISO 13849-1
PFH _D	1,7E-09 por hora
Duración de utilización T _M	20 Años, EN ISO 13849-1
Categoría	4, EN ISO 13849
B10 _d en DC13 (carga inductiva)	435.000 Cantidad de ciclos, (2,5 A, 230 V), 700.000 (1 A, 230 V)
B10 _d en AC15 (carga inductiva)	230.000 Cantidad de ciclos, (3 A, 230 V), 380.000 (1 A, 230 V)

Datos eléctricos

Circuito de alimentación

Tensión nominal U _N	24 V CA/CC
Frecuencia nominal	50 ... 60 Hz
Tensión de trabajo	0,85 ... 1,1 x U _N
Potencia asignada CC	2 W
Separación galvánica entre el circuito de alimentación y el circuito de mando	No

Circuito de salida

Cantidad de salidas, de seguridad, instantáneas, por contacto	2 Unidad(es)
Cantidad de salidas, función de aviso, instantáneas, por contacto	1 Unidad(es)
Circuitos de habilitación	Contacto NA
Circuitos de señalización	Contacto NC
Material de contacto	Aleación Ag, chapado en oro
Categoría de uso CA-15 (contacto NA)	Ue 230V, Ie 3A
Categoría de uso CC-13 (contacto NA)	Ue 24V, Ie 2,5A
Protección contra cortocircuito (contacto NA)	Fusible 6 A clase gG, fusión integral
Máx. corriente térmica permanente I _{th} , circuitos de habilitación	6 A
Máx. corriente térmica permanente I _{th} , circuitos de señalización	3 A
Máx. corriente total I ² de todos los circuitos de corriente	9 A ²
Vida útil mecánica	100.000.000 Ciclos de conmut.

Circuito de mando

Evaluación de las entradas	Bicanal
Corriente de entradas de control (circuito de seguridad/circuito de reinicio)	40 mA
Máx. corriente pico en entradas de control (circuito de seguridad/de reinicio)	100 mA
Máx. resistencia del cable, por canal	$\leq (5 + (1,176 \times U_B / U_N - 1) \times 100) \Omega$
Mín. duración de conexión	50 ms
Tiempo de respuesta (arranque automático t _{A2})	500 ms
Tiempo de respuesta (arranque manual t _{A1})	40 ms
Tiempo admisible de impulso de test t _{TP}	1 ms
Tiempo de liberación t _R	25 ms
Supervisión del tiempo de sincronización t _S	200 ms
Tiempo de recuperación t _W	150 ms

Conexión

Número de conexiones	1 Unidad(es)
----------------------	--------------

Conexión 1

Función	Alimentación de tensión Señal IN Señal OUT
Tipo de conexión	Borne
Tipo de borne	Borne de tornillo
Número de polos	16 polos

Propiedades de cable

Secciones de conexión	1 x 0,2 hasta 2,5 mm ² , alambre 1 x 0,2 hasta 2,5 mm ² , cordón 1 x 0,25 hasta 2,5 mm ² , cordón con puntera hueca 2 x 0,2 hasta 1,0 mm ² , alambre 2 x 0,2 hasta 1,0 mm ² , cordón 2 x 0,25 hasta 1,0 mm ² , cordón con puntera hueca
-----------------------	--------------------------------------------------------------------------------------------------------------------------------------------------------------------------------------------------------------------------------------------------------------------------------------------------------------------------

Datos mecánicos

Dimensiones (An x Al x L)	22,5 mm x 96,5 mm x 114 mm
Peso neto	210 g
Color de carcasa	Gris
Tipo de fijación	Fijación de resorte

Certificaciones

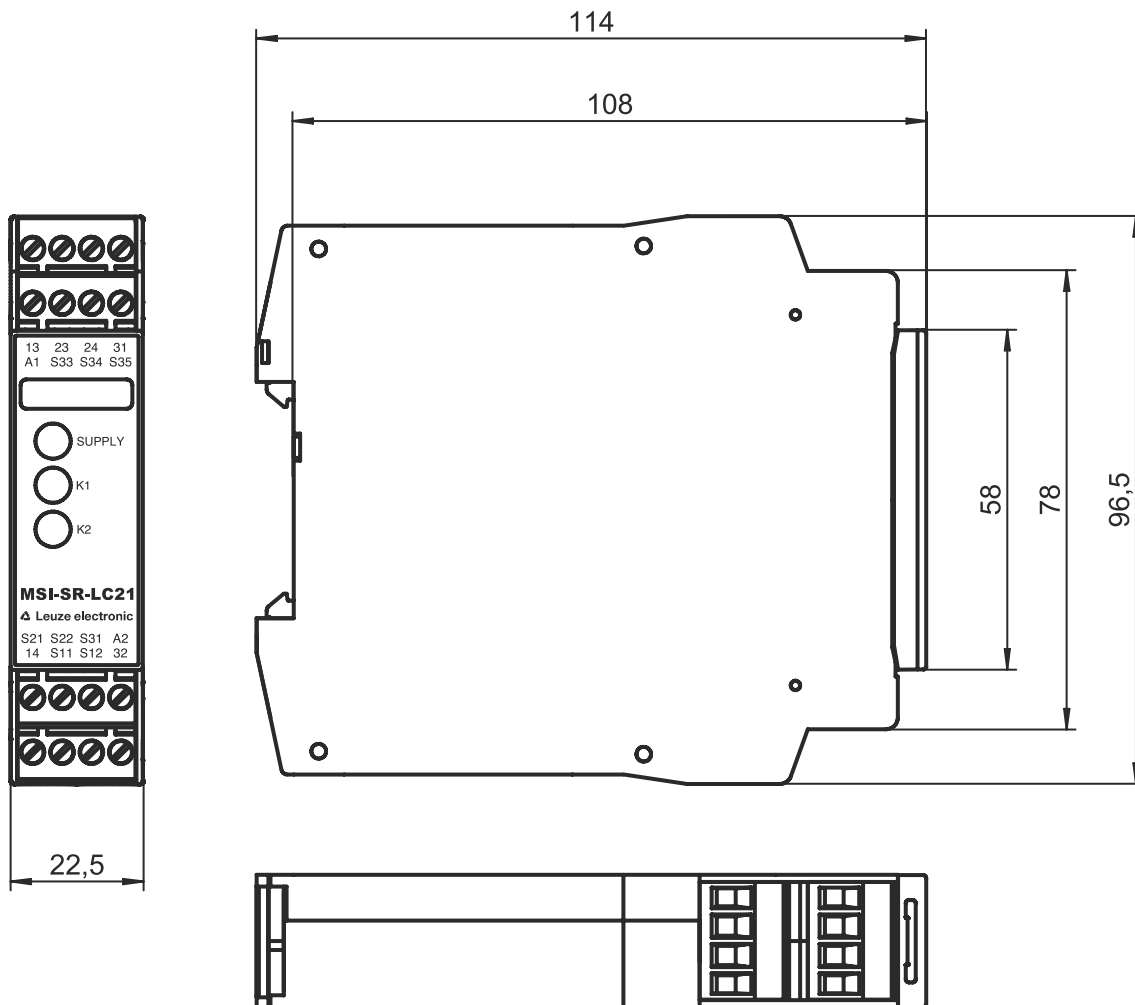
Certificaciones	c UL US TÜV Rheinland
-----------------	--------------------------

Datos técnicos

Número de arancel	85364900
ECLASS 5.1.4	27371800
ECLASS 8.0	27371819
ECLASS 9.0	27371819
ECLASS 10.0	27371819
ECLASS 11.0	27371819
ECLASS 12.0	27371819
ETIM 5.0	EC001449
ETIM 6.0	EC001449
ETIM 7.0	EC001449
ETIM 8.0	EC001449

Dibujos acotados

Todas las medidas en milímetros



Conexión eléctrica

Conexión 1

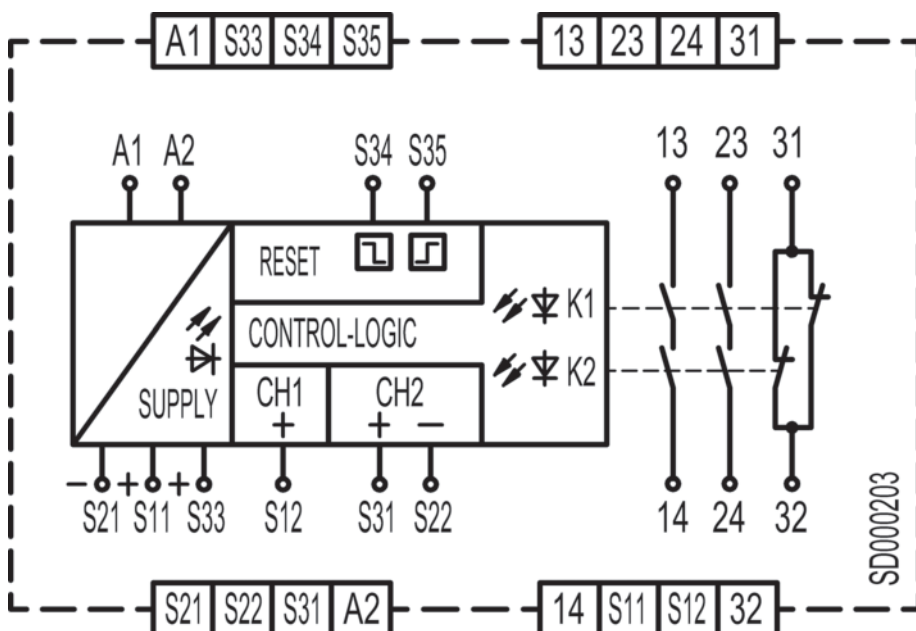
Función	Alimentación de tensión Señal IN Señal OUT
Tipo de conexión	Borne
Tipo de borne	Borne de tornillo
Número de polos	16 polos

Borne

Asignación

13	Circuito de habilitación 1 (contacto NA)
14	Circuito de habilitación 1 (contacto NA)
23	Circuito de habilitación 2 (contacto NA)
24	Circuito de habilitación 2 (contacto NA)
31	Circuito de señalización (contacto NC)
32	Circuito de señalización (contacto NC)
A1	+24 V
A2	GND
S11	Circuito de mando 1
S12	Circuito de mando 1
S21	Circuito de mando 2
S22	Circuito de mando 2
S31	Circuito de retorno (contacto NC)
S33	Circuito de retorno (contacto NC)
S34	Circuito de mando de pulsador de reinicio
S35	Circuito de mando de pulsador de reinicio

Esquemas de conexiones



Notas



¡Atención al uso conforme!



- ↪ El producto solo lo pueden poner en marcha personas capacitadas.
- ↪ Emplee el producto para el uso conforme definido.