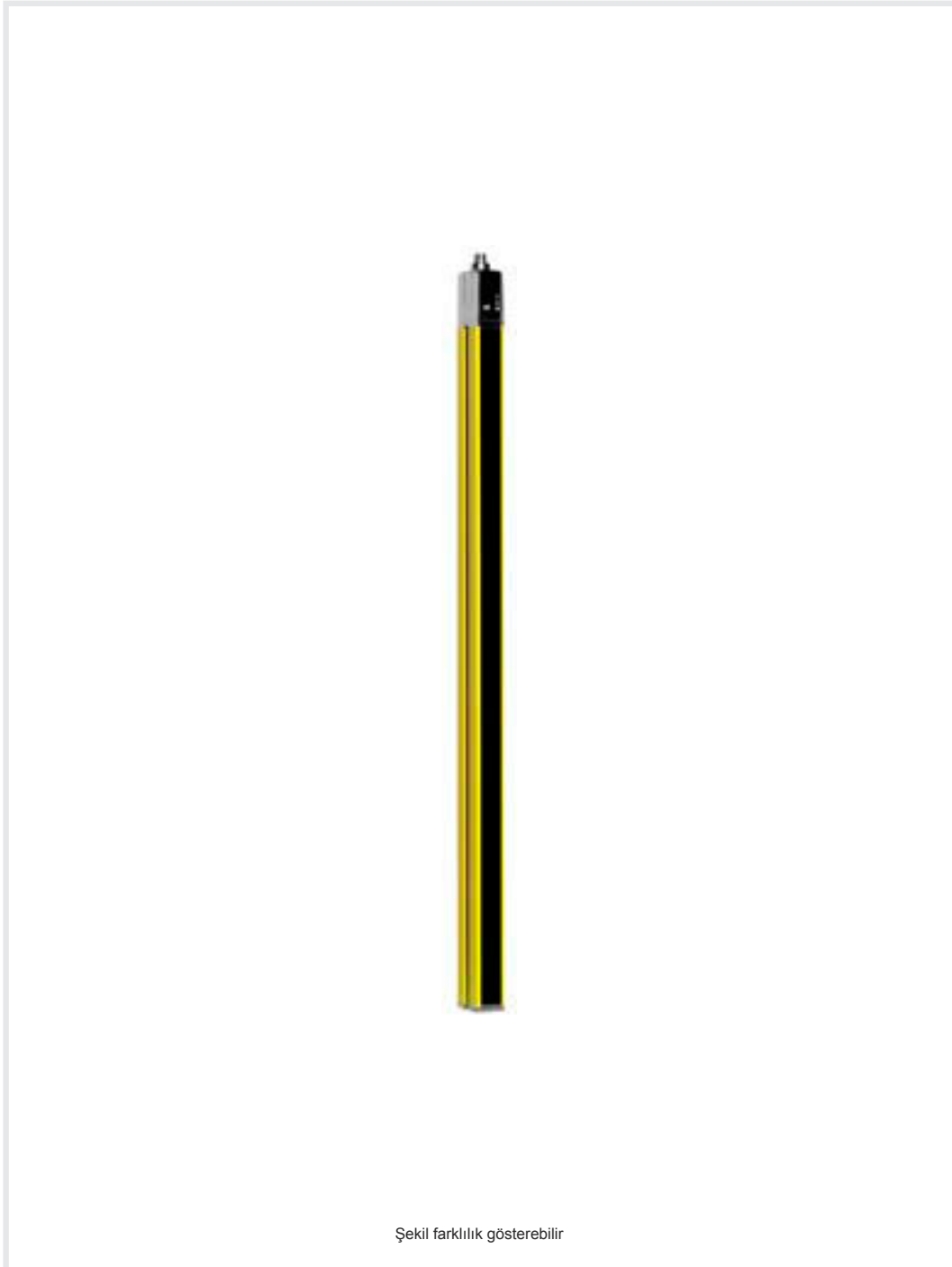


## Teknik veri sayfası Emniyet ışık perdesi alıcı

Ürün no.: 68003136

MLC530R14-600/V



Şekil farklılık gösterebilir

### İçerik

- Teknik veriler
- Boyutlandırılmış çizimler
- Elektrik bağlantısı
- Devre şeması
- Kumanda ve gösterge
- Uygun verici
- Ürün anahtarı
- Uyarılar
- Aksesuarlar



## Teknik veriler

## Temel veriler

Seri	MLC 500
Cihaz türü	Alıcı
içeriği	2 adet somun taşı BT-NC
Uygulama	Parmak koruması

## İşlevler

İşlev paketi	Uzatılmış
İşlevler	1 ışın toleransı ile sabit körleme Azaltılmış çözünürlük, "Sabit körleme" işletimine değiştirme yapılabilir Entegrasyon "Elektronik güvenlikle ilişkili anahtarlama çıkışları" Entegrasyon "Kontakt takılı emniyet devresi" Kısmi susturma Kontaktör izleme (EDM) MaxiScan Start/restart kilidi (RES) Toleranssız sabit körleme Toleranssız sabit körleme, işletmede aktifleştirilebilir/devre dışı bırakılabilir Transfer kanalı değişimi Yüzen körleme, çalışma esnasında "Sabit körlemeye" değiştirme yapılabilir Yüzen/sabit körleme kombinasyonu, çalışma esnasında "Sabit körlemeye" değiştirme yapılabilir zaman kontrollü 2 sensör susturması

## Karakteristik parametreler

Tip	4, IEC/EN 61496
SIL	3, IEC 61508
SILCL	3, IEC/EN 62061
Performans Düzeyi (PL)	e, EN ISO 13849-1
PFH <sub>D</sub>	7,73E-09 Saatte
Kullanım süresi T <sub>M</sub>	20 Yıllar, EN ISO 13849-1
Kategori	4, EN ISO 13849

## Koruma alanı verileri

Çözünürlük	14 mm
Koruma alanı yüksekliği	600 mm

## Optik veriler

Senkronizasyon	verici ile alıcı arasında optik
----------------	---------------------------------

## Elektrik verileri

Koruma devresi	Aşırı gerilim koruması Kısa devre koruması
Güç verileri	
Besleme gerilimi U <sub>B</sub>	24 V, DC, -20 ... 20 %
Akım tüketimi, maks.	150 mA
Sigorta	2 A orta hız
Girişler	
Dijital anahtarlama girişi sayısı	3 Adet

## Anahtarlama girişleri

Tür	Dijital anahtarlama girişi
Anahtarlama voltajı yüksek, min.	18 V
Anahtarlama voltajı düşük, maks.	2,5 V
Anahtarlama voltajı, tip.	22,5 V
Voltaj türü	DC

## Çıkışlar

Güvenlikle ilişkili anahtarlama çıkışı sayısı (OSSD'ler)	2 Adet
--	--------

## Güvenlikle ilişkili anahtarlama çıkışları

Tür	Güvenlikle ilişkili anahtarlama çıkışı OSSD
Anahtarlama voltajı yüksek, min.	18 V
Anahtarlama voltajı düşük, maks.	2,5 V
Anahtarlama voltajı, tip.	22,5 V
Voltaj türü	DC
Akım gerilimi, maks.	380 mA
Yük endüktivitesi	2.000 µH
Yük kapasitesi	0,3 µF
Artık akım, maks.	0,2 mA
Artık akım, tip.	0,002 mA
Voltaj düşmesi	1,5 V

## Güvenlikle ilişkili anahtarlama çıkışı 1

Tahsis	Bağlantı 1, pin 5
Anahtarlama elemanı	Transistör, PNP

## Güvenlikle ilişkili anahtarlama çıkışı 2

Tahsis	Bağlantı 1, pin 6
Anahtarlama elemanı	Transistör, PNP

## Zaman davranışı

Tepki verme süresi	14 ms
Tekrar açılma süresi	100 ms

## Bağlantı

Bağlantı sayısı	1 Adet
-----------------	--------

## Bağlantı 1

İşlev	Makine arayüzü
Bağlantı türü	Yuvarlak konnektör
Vida dişi büyüklüğü	M12
Malzeme	Metal
Kutup sayısı	8 kutuplu

## Kablo özellikleri

İzin verilen iletken kesiti, tip.	0,25 mm <sup>2</sup>
Bağlantı kablosu uzunluğu, maks.	100 m
İzin verilen kablo bağlantısı direnci, maks.	200 Ω

## Teknik veriler

## Mekanik bilgiler

Ebatlar (G x Y x U)	29 mm x 666 mm x 35,4 mm
Malzeme gövde	Metal
Metal gövde	Alüminyum
Malzeme lens kapağı	Plastik / PMMA
Malzeme uç kapaklar	Çinko baskı döküm
Net ağırlık	750 g
Gövde rengi	sarı, RAL 1021
Montaj braketi türü	Cihaz kolonuna montaj Döner montaj braketi Montaj braketi açılırları Somun montajı

## Kumanda ve gösterge

Gösterge türü	7 segmentli ekran LED
LED sayısı	3 Adet

## Çevresel veriler

Ortam sıcaklığı işletim	0 ... 55 °C
Ortam sıcaklığı depolama	-30 ... 70 °C
Bağıl hava nemliliği (yoğuşmasız)	0 ... 95 %

## Sertifikalar

Koruma sınıfı	IP 65
Güvenlik sınıfı	III
Sertifikasyonlar	c CSA US c TÜV NRTL US S Mark TÜV Süd
Titreşim sağlamlığı	200 m/s <sup>2</sup>
Şok direnci	400 m/s <sup>2</sup>
US patentleri	US 6,418,546 B

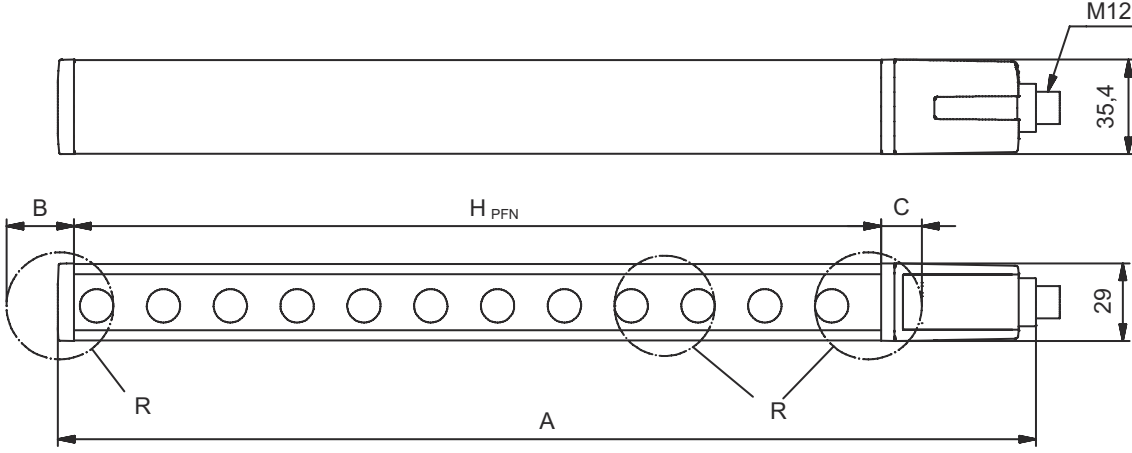
## Sınıflandırma

Gümrük taife numarası	85365019
ECLASS 5.1.4	27272704
ECLASS 8.0	27272704
ECLASS 9.0	27272704
ECLASS 10.0	27272704
ECLASS 11.0	27272704
ECLASS 12.0	27272704
ETIM 5.0	EC002549
ETIM 6.0	EC002549
ETIM 7.0	EC002549
ETIM 8.0	EC002549

## Boyutlandırılmış çizimler

Tüm ölçü bilgileri milimetre cinsindedir

Efektif etkili koruma alanı yüksekliğini hesaplama  $H_{PFE} = H_{PFN} + B + C$



$H_{PFE}$  Efektif etkili koruma alanı yüksekliği = 612 mm

$H_{PFN}$  Nominal koruma alanı yüksekliği = 600 mm

A Toplam yükseklik = 666 mm

B 6 mm

C 6 mm

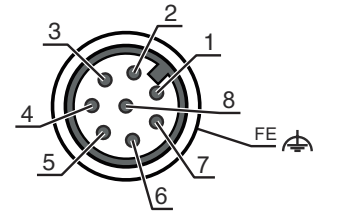
R Etkin koruma alanı yüksekliği  $H_{PFE}$  optik aralığın ölçülerinin dışındadır ve R ile işaretlenen dairelerin dış kenarlarına kadar

## Elektrik bağlantısı

### Bağlantı 1

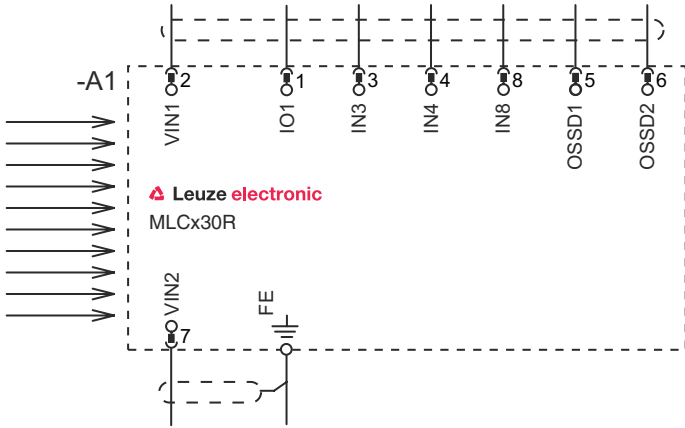
İşlev	Makine arayüzü
Bağlantı türü	Yuvarlak konnektör
Vida dişi büyüklüğü	M12
Tip	erkek
Malzeme	Metal
Kutup sayısı	8 kutuplu
Kodlama	A kodlu
Konnektör gövdesi	FE/KILIF

Pin	Pin tahsisi	İletken rengi
1	IO1	beyaz
2	VIN1	kahverengi
3	IN3	Yeşil
4	IN4	Sarı
5	OSSD1	gri
6	OSSD2	peembe
7	VIN2	Mavi
8	IN8	Kırmızı



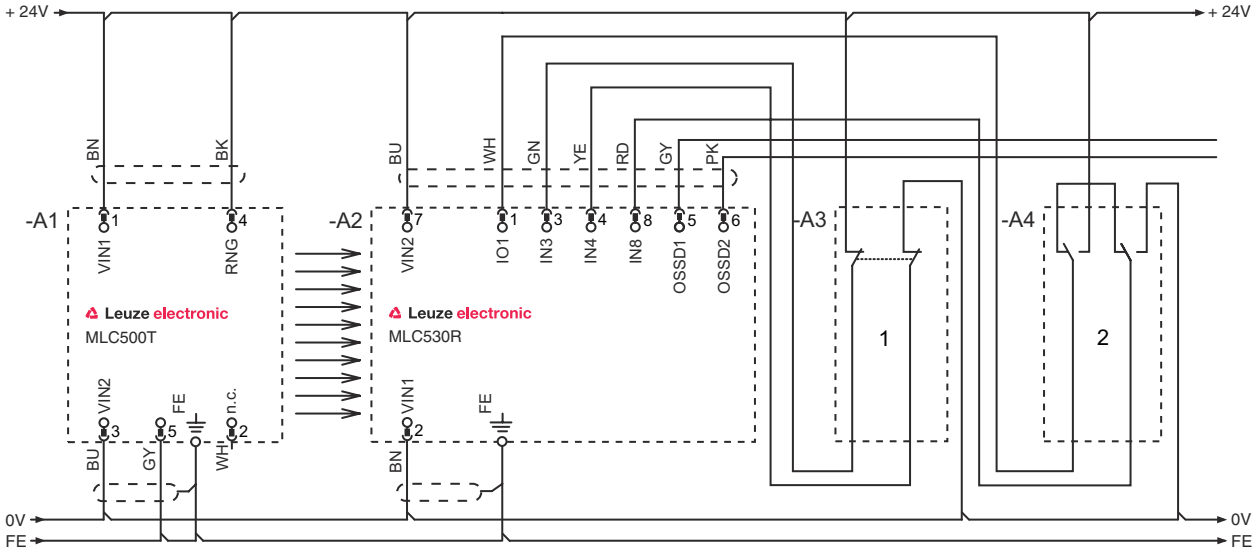
## Devre şeması

### Alıcı bağlantı resmi



- VIN1 = +24 V, VIN2 = 0 V: Aktarım kanalı C1
- VIN1 = 0 V, VIN2 = +24 V: Aktarım kanalı C2

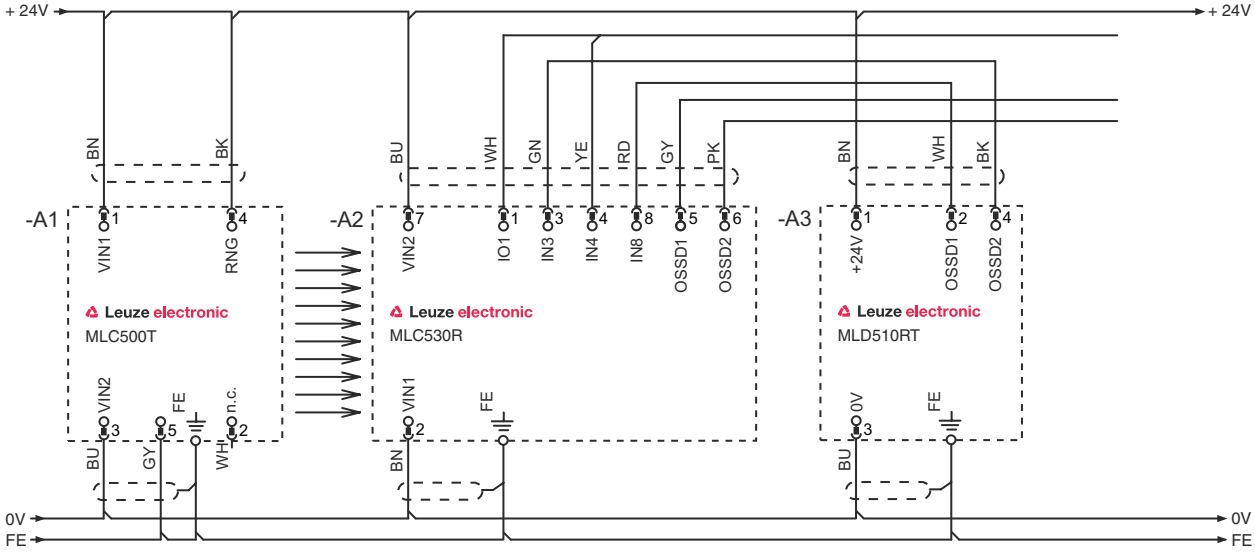
### Çalışma modu 1: Sabit olarak gizlenmiş makine parçalarının varlığının denetimi için konum şalterli bağlantı için şalter örneği



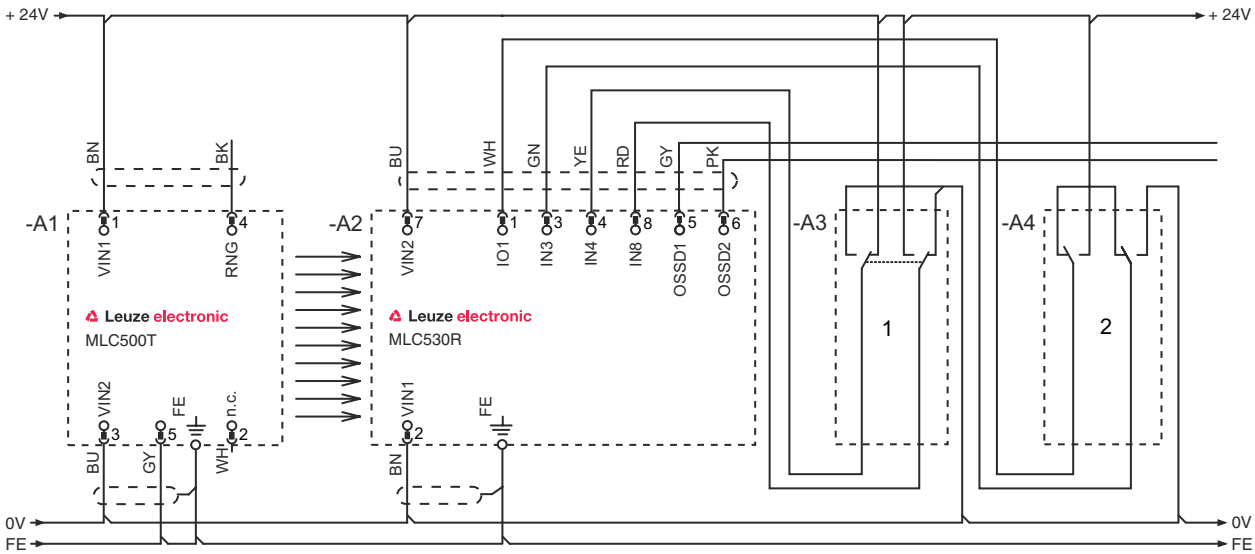
- 1 Zincirlenmiş emniyet sensörü, örneğin emniyet kapısı şalteri
- 2 Ayarlama için kilitleme anahtar ("Ayarlama kilitleme anahtarı")

## Devre şeması

Çalışma modu 2: Elektronik güvenlikle ilgili anahtarlama çıkışlarının giriş ve alanların birleştirilmiş denetim bağlantısı için şalter örneği



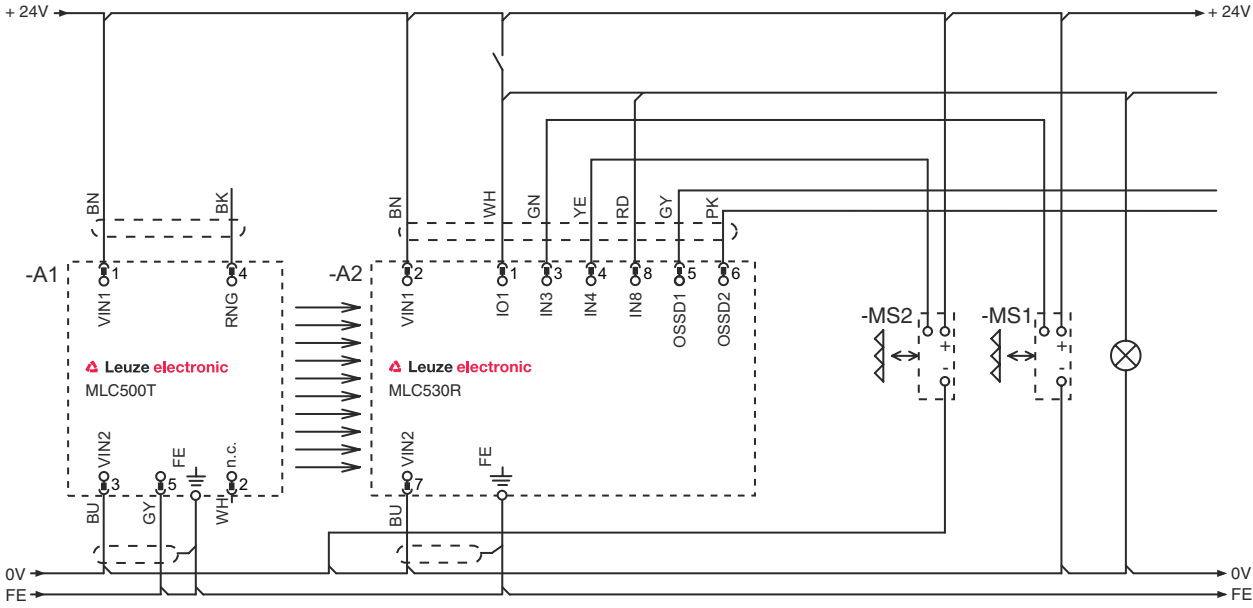
Çalışma modu 3: Gizli nesnenin denetimi için bağlantılı, temas yapışkanlı bir konum şalteri ve fonksiyon grubu FG1 ile FG2 arasında geçiş için değiştirme şalteri için şalter örneği



- 1 Fonksiyon grubu FG1 ile FG2 arasında geçiş yapmak için değişken anahtar şalteri
- 2 Gizleme alanlarının ayarlanması için anahtar şalter

## Devre şeması

### Çalışma modu 4: Zaman kumandalı 2 sensör susturması için şalter örneği



## Kumanda ve gösterge

LED	Ekran	Anlam
1	Kapalı	Cihaz kapalı
	kırmızı, sürekli ışık	OSSD kapalı
	kırmızı, yanıp sönüyor, 1 Hz	Harici hata
	kırmızı, yanıp sönüyor, 10 Hz	Dahili hata
	yeşil, yanıp sönüyor, 1 Hz	OSSD açık, zayıf sinyal
2	yeşil, sürekli ışık	OSSD açık
	Kapalı	RES devre dışı veya RES aktif ve serbest veya RES bloke edilmiş ve koruma alanı kesilmiş
	sarı, sürekli ışık	RES aktif ve bloke edilmiş, ancak kilidi açmaya hazır - koruma alanı boş ve gerekirse zincirli sensör kurtarılmış
	sarı, yanıp sönüyor	Önceden açık konuma alınmış emniyet devresi açık
3	sarı, yanıp sönüyor (1x veya 2x)	Önceden açık konuma alınmış emniyet devresinin değişimi
	Kapalı	Özel işlev (gizleme, susturma, vs.) aktif değil
	mavi, sürekli ışık	Koruma alanı parametresi (gizleme) doğru ayarlanmış
	mavi, yanıp sönüyor, 1 Hz	Susturma aktif
	mavi, kısa yanıp sönüyor	Koruma alanı parametrelerini veya susturma yeniden başlatması ayarlaması gerekir veya susturmayı geçersiz kılma aktif
	mavi, yanıp sönüyor, 10 Hz	Koruma alanı parametrelerini ayarlama hata

## Uygun verici

Ürün no.	Adı	Ürün	Tanım
68000136	MLC500T14-600/V	Emniyet ışık perdesi verici	Çözünürlük: 14 mm Koruma alanı yüksekliği: 600 mm Çalışma mesafesi: 0 ... 6 m Bağlantı: Yuvarlak konektör, M12, Metal, 5 kutuplu

## Ürün anahtarı

Parça atama: MLCxyy-za-hhhhei-ooo

MLC	Emniyet ışık perdesi
x	<b>Seri</b> 3: MLC 300 5: MLC 500
yy	<b>Fonksiyon sınıfları</b> 00: Verici 01: verici (AIDA) 02: Test girişine sahip verici 10: Başlangıç seviyesi - otomatik yeniden başlatma 11: Başlangıç seviyesi - otomatik yeniden başlatma (AIDA) 20: Standart alıcı - EDM/RES seçim imkanı 30: Uzatılmış alıcı - körleme/susturma
z	<b>Cihaz türü</b> T: verici R: alıcı
a	<b>Çözünürlük</b> 14: 14 mm 20: 20 mm 30: 30 mm 40: 40 mm 90: 90 mm
hhhh	<b>Koruma alanı yüksekliği</b> 150 ... 3000: 150 mm'den 3000 mm'ye kadar
e	<b>Host/Guest (opsiyonel)</b> H: Host MG: Middle Guest G: Guest
i	<b>Arayüz (opsiyonel)</b> /A: AS-i
ooo	<b>İsteğe bağlı</b> /V: Titreşime yüksek dayanım EX2: Patlama koruması (Bölge 2 + 22) SPG: Smart Process Gating

### Uyarı



Mevcut tüm cihaz modellerine sahip bir listeyi, [www.leuze.com](http://www.leuze.com) Leuze internet sitesinde bulabilirsiniz.

## Uyarılar



### Kullanım amacına dikkat edin!



- Ürün sadece yetkili kişiler tarafından kullanılmalıdır.
- Ürünü sadece amacına uygun kullanıma göre kullanın.




## Aksesuarlar



## Bağlantı teknolojisi - bağlantı kabloları

	Ürün no.	Adı	Ürün	Tanım
	50135128	KD S-M12-8A-P1-050	Bağlantı kablosu	Bağlantı 1: Yuvarlak konnektör, M12, eksenel, dişi, A kodlu, 8 kutuplu Yuvarlak konnektör, LED: Hayır Bağlantı 2: açık uç Korumalı: Evet Kablo uzunluğu: 5.000 mm Malzeme kılıf: PUR

## Montaj tekniği - döner montaj braketleri

	Ürün no.	Adı	Ürün	Tanım
	429393	BT-2HF	Set montaj braketleri	Montaj braketleri, tesis tarafı: Geçiş montaj braketleri Montaj braketleri, cihaz tarafı: kelepçelenebilir Montaj ünitesi türü: 360° döner Malzeme: Metal, Plastik

## Hizmetler

	Ürün no.	Adı	Ürün	Tanım
	S981050	CS40-I-140	Emniyet denetimi	Detaylar: Bir güvenlik ışık bariyeri uygulamasının geçerli standart ve yönetmeliklere göre kontrolü, cihaz ve makine verilerinin bir veri tabanına kaydı, uygulama başına bir kontrol protokolünün oluşturulması. Koşullar: Makine durdurulabilmelidir, müşterinin çalışmasının desteği ve Leuze çalışanları için makineye erişilebilirlik sağlanmalıdır. Sınırlamalar: Seyahat ve konaklama masrafları ayrı olarak ve maliyete göre.
	S981046	CS40-S-140	Devreye alma desteği	Detaylar: Ek çalışma ölçümü ve ilk denetim de dahil, emniyet cihazları için. Koşullar: Cihazlar ve bağlantı kabloları zaten monte edilmiştir, fiyata seyahat ve mevcut ise konaklama masrafları dahil değildir. Sınırlamalar: Maks. 2 saat, mekanik (montaj) ve elektrikli (kablolama) çalışmaları gerçekleştirilmez, çevredeki yabancı elemanlarda değişiklikler (takma, kablolama, programlama) yapılmaz.

## Uyarı



☞ Mevcut tüm aksesuarların bir listesini, Leuze'nin internet sitesinde, ürün ayrıntıları sayfasındaki İndir sekmesinde bulabilirsiniz.