

技术数据表

感应传感器

配件编号: 50133405

IS 180PP/22-50N-TB.4

内容

- 技术参数
- 尺寸图纸
- 电气连接
- 图示
- 操作和显示
- 产品型号描述
- 说明



图片可能不同



技术参数

基础数据

系列	180
典型检测范围极限 S_n	50 mm
检测距离 S_a	0 ... 40.5 mm

电气数据

保护电路	反极性保护
	短路保护
	过载保护

性能数据

供电电压 U_B	10 ... 30 V, DC
剩余波纹度	10 %, 来自 U_B
开路电流	0 ... 10 mA
温度漂移, 最大 (S_r 的百分比)	10 %
重复精度, 最大 (S_r 的百分比)	1 %
开关滞后	15 %

输出

数字开关量输出数	2 光束
----------	------

开关量输出

电压类型	DC
最大开关电流	200 mA
最大剩余电流	0.01 mA
电压降	≤ 2 V

开关量输出1

开关元件	晶体管, NPN
开关原理	NO (常开)

开关量输出2

开关元件	晶体管, NPN
开关原理	NC (常闭)

时序

开关频率	100 Hz
------	--------

连接

接口数量	1 光束
------	------

连接1

功能	供电电源 信号输出
类型	端子
引脚数	4 个引脚

机械参数

设计	方形
尺寸 (宽 x 高 x 长)	40 mm x 80 mm
长度	80 mm
安装类型	非齐平
外壳材料	塑料
塑料外壳	聚丙烯 (PBT)
感光面材料	塑料, 聚丙烯 (PBT)
外壳颜色	红色, RAL 3000 黑色
紧固类型	通孔安装
标准量板	150 x 150 mm ² , Fe360

操作和显示

显示类型	LED
LED数	2 光束

环境数据

环境温度, 工作	-25 ... 70 °C
环境温度, 储藏	-25 ... 70 °C

认证

防护等级	IP 67
应用标准	IEC 60947-5-2

修正系数

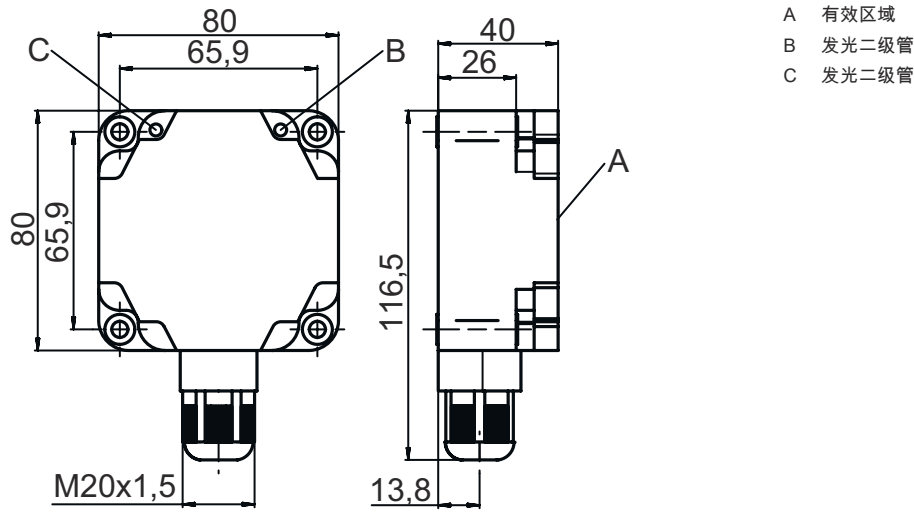
钢 Fe360	1
---------	---

分类

税率编号	85365019
ECLASS 5.1.4	27270101
ECLASS 8.0	27270101
ECLASS 9.0	27270101
ECLASS 10.0	27270101
ECLASS 11.0	27270101
ECLASS 12.0	27274001
ECLASS 13.0	27274001
ETIM 5.0	EC002714
ETIM 6.0	EC002714
ETIM 7.0	EC002714
ETIM 8.0	EC002714

尺寸图纸

所有尺寸单位均为毫米



- A 有效区域
- B 发光二极管
- C 发光二极管

电气连接

连接1

功能	供电电源
	信号输出
类型	端子
引脚数	4 个引脚

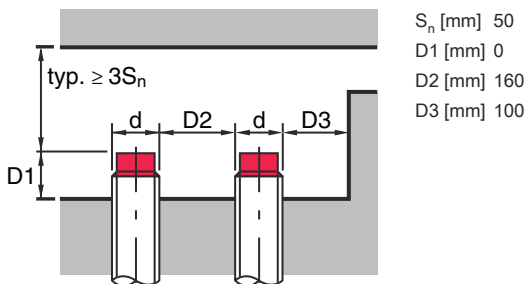
端子

配置

1	V+
2	OUT 2
3	GND
4	OUT 1

图示

非齐平安装



操作和显示

LED	显示	说明
1	黄色, 常亮	开关量输出/开关状态
2	绿色, 常亮	开关量输出/开关状态

产品型号描述

产品名称: ISX YYY XX/ZZZ-AAA-BBBB

ISX	功能原理 / 设计 IS: 感应传感器, 标准化设计 ISS: 感应传感器, 短设计
YYY	系列 104: Ø 4.0 mm 系列 108: 带 M8 x 1 外螺纹的产品系列 112: 带 M12 x 1 外螺纹的产品系列 118: 带 M18 x 1 外螺纹的产品系列 122: 立方体构造形式的 18 x 18 mm 系列 130: 带 M30 x 1.5 外螺纹的产品系列 144: 立方体构造形式的 40 x 40 mm 系列 180: 立方体构造形式的 80 x 80 mm 系列
XX	外壳 MM: 金属外壳 (有效区域: 塑料) / 公制螺纹 PP: 塑料外壳 MP: 金属外壳 (有效区域: 塑料) / 公制螺纹
ZZZ	开关量输出 4NO: PNP 晶体管, 常开触点 (NO) 4NC: PNP 晶体管, 常闭触点 (NC) 44: PNP 晶体管, 常开触点 (NO) / 常闭触点 (NC) 2NO: NPN 晶体管, 常开触点 (NO) 2NC: NPN 晶体管, 常闭触点 (NC) 22: NPN 晶体管, 常开触点 (NO) / 常闭触点 (NC)
AAA	测量范围 / 安装形式 1E2: 极限测量范围类型 1.2 mm / 齐平安装 2E0: 极限测量范围类型 2.0 mm / 齐平安装 4E0: 极限测量范围类型 4.0 mm / 齐平安装 4N0: 极限测量范围类型 4.0 mm / 非齐平安装 5E0: 极限测量范围类型 5.0 mm / 齐平安装 6E0: 极限测量范围类型 6.0 mm / 齐平安装 8E0: 极限测量范围类型 8.0 mm / 齐平安装 8N0: 极限测量范围类型 8.0 mm / 非齐平安装 10E: 极限测量范围类型 10.0 mm / 齐平安装 15N: 极限测量范围类型 15.0 mm / 非齐平安装 16E: 极限测量范围类型 16.0 mm / 齐平安装 16N: 极限测量范围类型 16.0 mm / 非齐平安装 20E: 极限测量范围类型 20.0 mm / 齐平安装 25N: 极限测量范围类型 25.0 mm / 非齐平安装 30N: 极限测量范围类型 30.0 mm / 非齐平安装 40N: 极限测量范围类型 40.0 mm / 非齐平安装 50N: 极限测量范围类型 50.0 mm / 非齐平安装
DDD	电气连接 取消: 电缆, 标准长度 2000 mm, 3 芯 M8.3: M8 圆连接器, 3 针 (插头) M12: M12 圆连接器, 4 针 (插头) TB.4: 端子, 4 个引脚 050: 电缆, 标准长度 5000 mm, 3 芯

注意

所有可用设备类型列表请查阅劳易测的网站 www.leuze.com。

说明



遵守设备的使用规定！



本产品并非安全传感器，无法用于人员保护。
只能由专业人员将本产品投入运行。
请仅根据正确用途使用本产品。