

## Scheda tecnica dati

### Kit supporto

Cod. art.: 560340

BT-SET-240BC

#### Contenuto

- Dati tecnici
- Disegni quotati



La figura può variare

## Dati tecnici

### Dati di base

<b>Idoneo per il gruppo di prodotti</b>	Fotocellule di sicurezza
<b>Idoneo per</b>	Barriere fotoelettriche multiraggio di sicurezza MLD 500, MLD 300

### Dati meccanici

<b>Tipo di fissaggio, lato impianto</b>	Fissaggio passante
<b>Tipo di fissaggio, lato dispositivo</b>	Serrabile
<b>Tipo di elemento di fissaggio</b>	Orientabile di 240°
<b>Materiale dell'elemento di fissaggio</b>	Metallo
<b>Smorzamento delle vibrazioni</b>	No

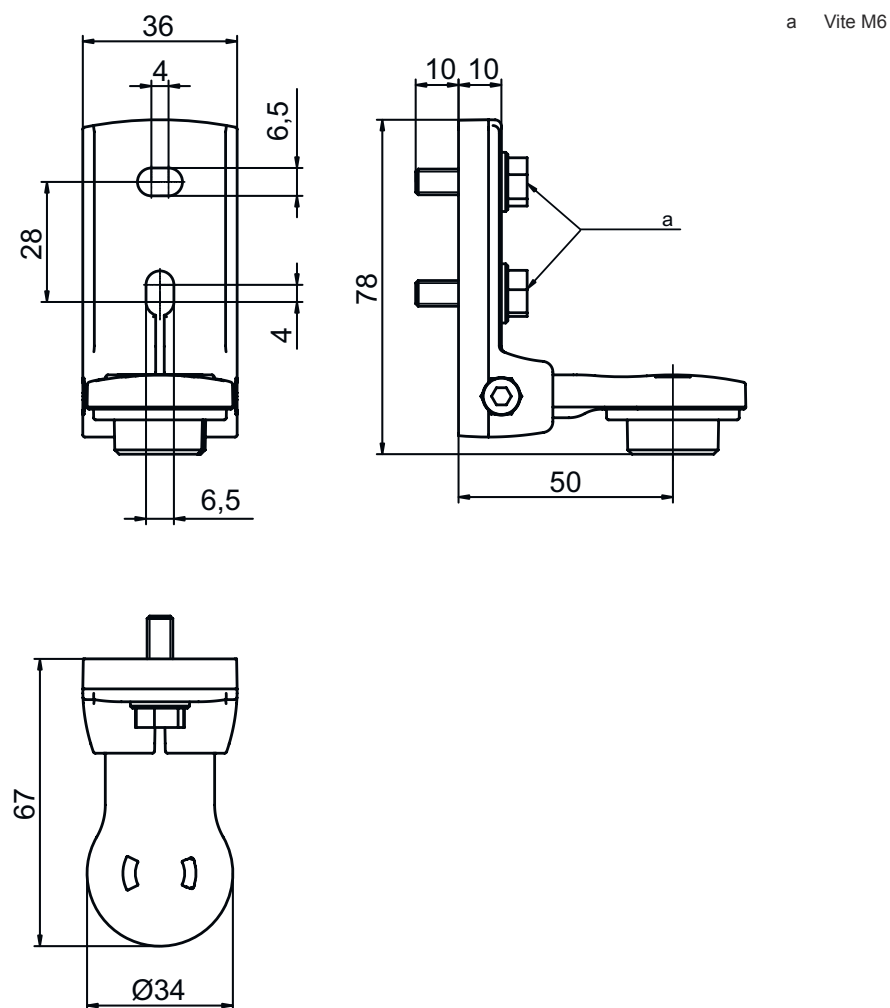
### Classificazione

<b>Voce tariffaria doganale</b>	73269098
<b>ECLASS 5.1.4</b>	27279202
<b>ECLASS 8.0</b>	27279202
<b>ECLASS 9.0</b>	27273701
<b>ECLASS 10.0</b>	27273701
<b>ECLASS 11.0</b>	27273701
<b>ECLASS 12.0</b>	27273701
<b>ECLASS 13.0</b>	27273701
<b>ETIM 5.0</b>	EC002498
<b>ETIM 6.0</b>	EC003015
<b>ETIM 7.0</b>	EC003015
<b>ETIM 8.0</b>	EC003015

## Disegni quotati

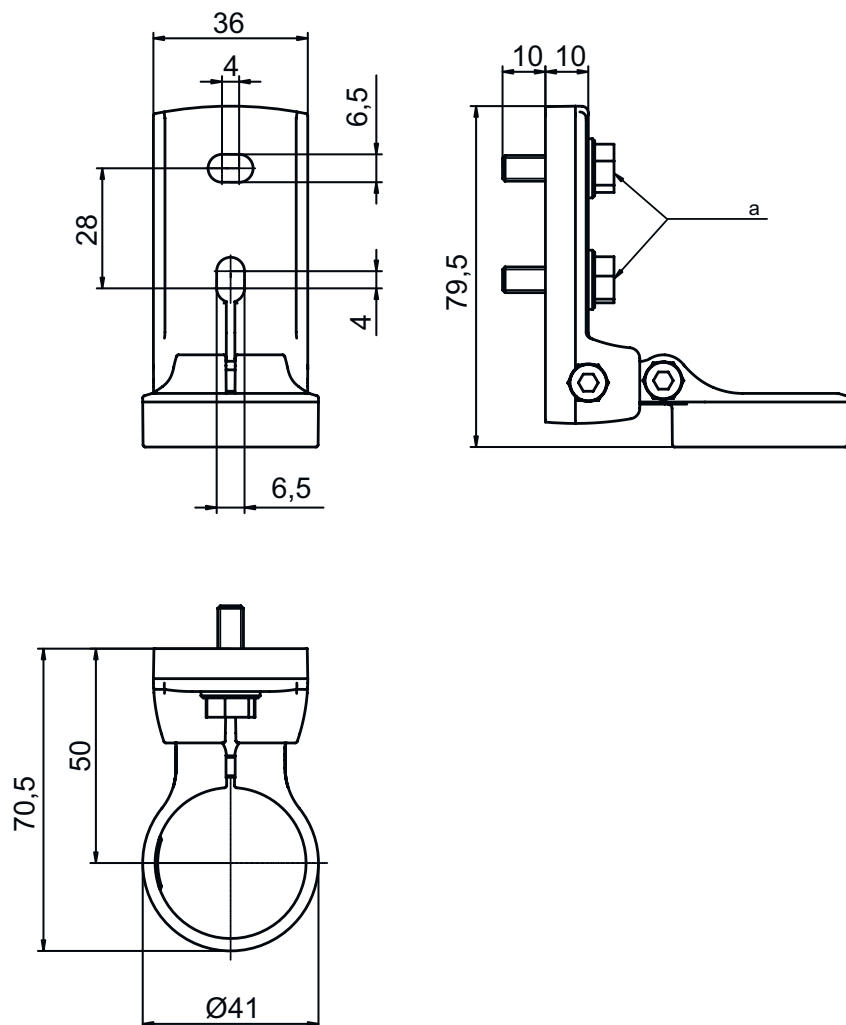
Tutte le dimensioni in millimetri

### Supporto girevole BT-SET-240B



## Disegni quotati

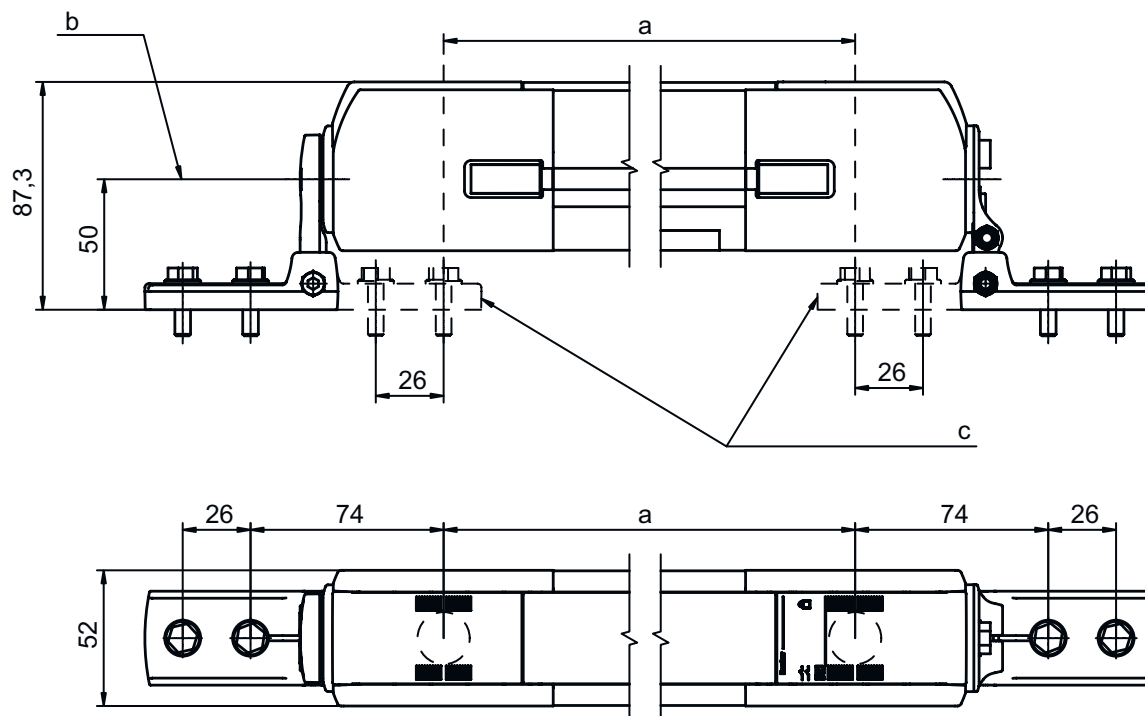
### Supporto girevole BT-SET-240C



a Vite M6

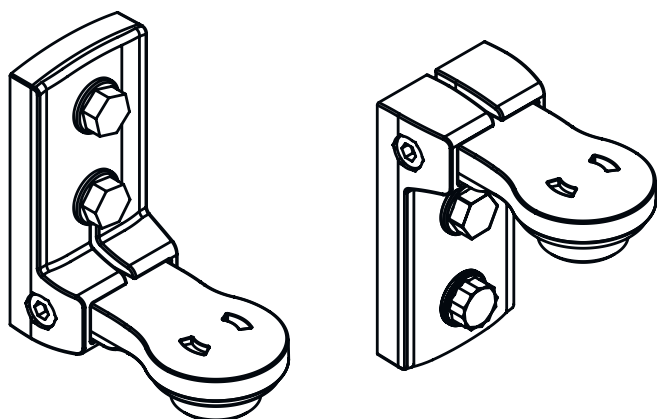
## Disegni quotati

### Misure di montaggio



- a Distanza tra i raggi
- b Asse orientabile
- c Variante di fissaggio alternativa

### Varianti di fissaggio



## Disegni quotati

### Varianti di fissaggio

