

## Technisch gegevensblad Reflectorfotocel gepolariseerd

Art.-nr.: 50137055

PRK3CL1.A3/PT-M8



Afbeelding kan afwijken

### Inhoud

- Technische gegevens
- Maattekeningen
- Elektrische aansluiting
- Bediening en display
- Reflectoren & reflecterende folie
- Artikelsleutel
- Opmerkingen
- Meer informatie
- Toebehoren



CDRH



UK  
CA

# Technische gegevens

## Basisgegevens

Serie	3C
Werkingsprincipe	Reflectie-principe

## Speciale uitvoering

Speciale uitvoering	Autocollimatie
	Teach-ingang

## Optische gegevens

Bedrijfsreikwijdte	0 ... 2 m
Bedrijfsreikwijdte	gewaarborgde reikwijdte
Referentiereflector	met reflector MTKS 50x50.1
Reikwijdtegrenzen	typische reikwijdte
Reikwijdtegrenzen	0 ... 3 m, met reflector MTKS 50x50.1
Straalverloop	gecollimeerd
Lichtbron	Laser, Rood
Golflengte	655 nm
Laserklasse	1, volgens IEC 60825-1:2014 (EN 60825-1:2014)
Max. laservermogen	0,0017 W
Zendsignaalvorm	gepulst
Pulsduur	5,3 µs
Lichtvlek grootte [bij sensorafstand]	3 mm [1.000 mm]
Type lichtvlekgeometrie	rond
Fouthoek	typisch ± 2°

## Elektrische gegevens

Bluscircuit	Kortsluitbeveiliging
	Ompoolbeveiliging

### Prestatiegegevens

Voedingsspanning $U_B$	10 ... 30 V, DC, incl. restdrempel
Restdrempel	0 ... 15 %, van $U_B$
Nullaststroom	0 ... 15 mA

### Ingangen

Aantal teach-ingangen	1 St.
-----------------------	-------

#### Teach-ingangen

Spanningstype	DC
Schakelspanning	high: $\geq 0,65 \times U_B$ low: $\leq 0,35 \times U_B$
Vertraging	1 ms
Ingangsweerstand	20.000 Ω

#### Teach-ingang 1

Toewijzing	Aansluiting 1, pin 2
Functie	Gevoeligheidsinstelling
	Licht-/donkeromschakeling
	Toetsenbordvergrendeling
Schakeltoestand active	high

### Uitgangen

Aantal digitale schakeluitgangen	1 St.
----------------------------------	-------

#### Schakeluitgangen

Spanningstype	DC
Schakelstroom, max.	100 mA
Schakelspanning	high: $\geq (U_B - 2V)$ low: $\leq 2 V$

## Schakeluitgang 1

Toewijzing	Aansluiting 1, pin 4
Schakelement	Transistor, PNP
Schakelprincipe	donkerschakelend

## Tijdgedrag

Schakelfrequentie	3.000 Hz
Aanspreektijd	0,17 ms
Gereedheidsvertraging	300 ms

## Aansluiting

### Aansluiting 1

Functie	Signaal IN
	Signaal OUT
	Spanningsvoorziening
Type aansluiting	Ronde stekker
Schroefdraadmaat	M8
Type	male
Materiaal	Metaal
Aantal polen	4 -polig

## Mechanische gegevens

Afmeting (b x h x l)	11,4 mm x 34,2 mm x 18,3 mm
Materiaal behuizing	Kunststof
Behuizing kunststof	PC-ABS
Materiaal optiekafdekking	Kunststof / PMMA
Nettogewicht	10 g
Kleur behuizing	Rood
Type bevestiging	Doorgaande bevestiging via optioneel bevestigingsonderdeel
Materiaalverdraagzaamheid	ECOLAB

## Bediening en display

Type weergave	LED
Aantal LED's	2 St.
Bedieningselementen	Teach-knop
Functie van bedieningselement	Gevoeligheidsinstelling

## Omgevingsgegevens

Omgevingstemperatuur bedrijf	-40 ... 55 °C
Omgevingstemperatuur opslag	-40 ... 70 °C

## Certificeringen

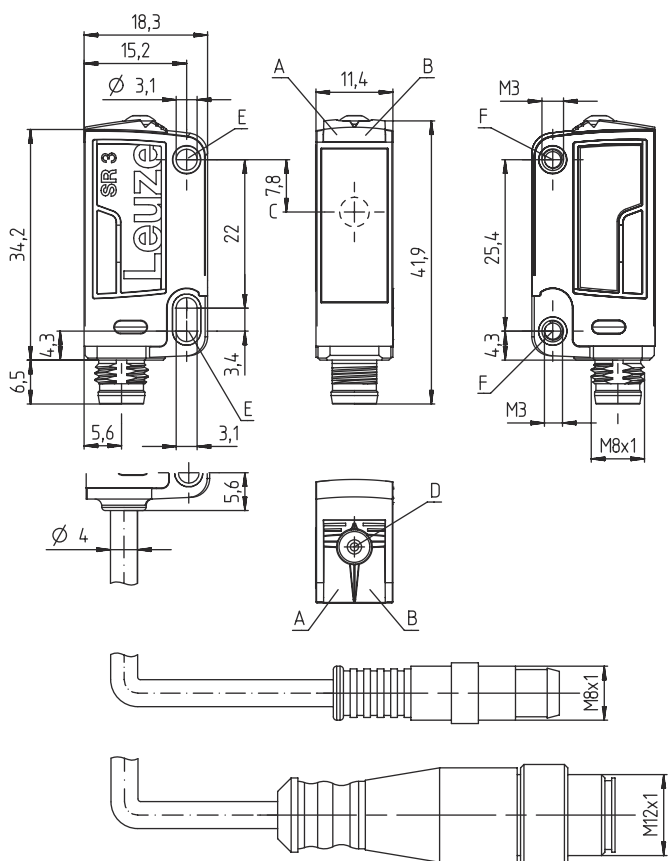
Beschermingsgraad	IP 67
	IP 69K
Beschermingsgraad	III
Goedkeuringen	c UL US
Geldige norm	IEC 60947-5-2

## Technische gegevens

Douanetariefnummer	85365019
ECLASS 5.1.4	27270902
ECLASS 8.0	27270902
ECLASS 9.0	27270902
ECLASS 10.0	27270902
ECLASS 11.0	27270902
ECLASS 12.0	27270902
ECLASS 13.0	27270902
ECLASS 14.0	27270902
ETIM 5.0	EC002717
ETIM 6.0	EC002717
ETIM 7.0	EC002717
ETIM 8.0	EC002717
ETIM 9.0	EC002717

## Maattekeningen

Alle maten in millimeter



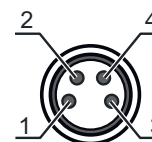
- A LED groen
- B LED geel
- C Optische as
- D Teach-knop
- E Bevestigingshuls (standaard)
- F Schroefdraadhuls (serie 3C.B)

# Elektrische aansluiting

## Aansluiting 1

Functie	Signaal IN
	Signaal OUT
	Spanningsvoorziening
Type aansluiting	Ronde stekker
Schroefdraadmaat	M8
Type	male
Materiaal	Metaal
Aantal polen	4 -polig

Pin	Pintoewijzing
1	V+
2	Teach-In
3	GND
4	OUT 1



# Bediening en display

LED	Display	Verklaring
1	groen, permanent aan	Bedrijfsgereedheid
2	geel, permanent aan	Lichtweg vrij
	geel, knipperend	Lichtweg vrij, geen functiereserve

# Reflectoren & reflecterende folie

	Art.-nr.	Benaming	Bedrijfsreikwijdte Reikwijdtegrenzen	Beschrijving
	50040894	MTKS 20x30	0 ... 1,6 m 0 ... 2,2 m	Bouwvorm: rechthoekig Tripelrastergrootte: 1,2 mm Reflectievlak: 19 mm x 29 mm Materiaal: Kunststof Dragermateriaal: Kunststof Chemische materiaalaanduiding: PMMA8N Bevestiging: Doorgaande bevestiging, kleefbaar
	50104130	MTKS 20x40.1	0 ... 1 m 0 ... 1,5 m	Bouwvorm: rechthoekig Tripelrastergrootte: 1,2 mm Reflectievlak: 17 mm x 38 mm Materiaal: Kunststof Dragermateriaal: Kunststof Chemische materiaalaanduiding: PMMA8N Bevestiging: Doorgaande bevestiging, kleefbaar
	50117583	MTKS 50x50.1	0 ... 2 m 0 ... 3 m	Bouwvorm: rechthoekig Tripelrastergrootte: 1,2 mm Reflectievlak: 50 mm x 50 mm Materiaal: Kunststof Dragermateriaal: Kunststof Chemische materiaalaanduiding: PMMA8N Bevestiging: Doorgaande bevestiging, kleefbaar
	50110192	REF 6-A-50x50	0 ... 1 m 0 ... 1,4 m	Bouwvorm: rechthoekig Tripelrastergrootte: 0,3 mm Reflectievlak: 50 mm x 50 mm Materiaal: Kunststof Chemische materiaalaanduiding: PMMA Bevestiging: zelfklevend

# Artikelsleutel

Artikelaanduiding: **AAA 3C d EE-f.GG H/i J-K**

<b>AAA3C</b>	<p><b>Werkingsprincipe / bouwvorm</b>                  HT3C: Reflectorlichttaster met achtergrondonderdrukking                  LS3C: zender-ontvanger systeem zender                  LE3C: zender-ontvanger systeem ontvanger                  PRK3C: Reflectorfotocel met polarisatiefilter                  ODT3C: Afstandstaster met achtergrondonderdrukking</p>
<b>d</b>	<p><b>Lichtsoort</b>                  Vervalt: rood licht                  I: infrarood</p>
<b>EE</b>	<p><b>Lichtbron</b>                  Vervalt: LED                  L1: Laserklasse 1                  L2: Laserklasse 2</p>
<b>f</b>	<p><b>Vooringestelde tastafstand (optioneel)</b>                  Vervalt: reikwijdte volgens gegevensblad                  xxxF: vooringestelde tastafstand [mm]                  2M: bedrijfsreikwijdte 2 meter</p>
<b>GG</b>	<p><b>Uitrusting</b>                  Vervalt: standaard                  A: autocollimatieprincipe (enkele lens) voor positioneringstaken                  B: uitvoering behuizing met twee M3 schroefdraadhulzen, messing                  F: vast ingestelde tastafstand                  L: lange lichtvlek                  S: kleine lichtvlek                  T: autocollimatieprincipe (enkele lens) voor hoogtransparante flessen zonder tracking                  TT: autocollimatieprincipe (enkele lens) voor hoogtransparante flessen met tracking                  V: V-optiek                  XL: extra lange lichtvlek                  X: extended-variant                  HF: onderdrukking van HF verlichting (LED)</p>
<b>H</b>	<p><b>Reikwijdte-instelling</b>                  Vervalt bij HT: tastafstand instelbaar via 8-slagsspindel                  Vervalt bij reflectorfotocellen (PRK): reikwijdte niet instelbaar                  1: potentiometer 270°                  3: teach-in via toets                  6: auto-teach</p>
<b>i</b>	<p><b>Schakeluitgang / functie OUT 1/IN: pin 4 of ader zwart</b>                  2: NPN-transistoruitgang, lichtschakelend                  N: NPN-transistoruitgang, donkerschakelend                  4: PNP-transistoruitgang, lichtschakelend                  P: PNP-transistoruitgang, donkerschakelend                  6: push-pull schakeluitgang, PNP lichtschakelend, NPN donkerschakelend                  G: push-pull schakeluitgang, PNP donkerschakelend, NPN lichtschakelend                  L: IO-Link-interface (SIO-mode: PNP lichtschakelend, NPN donkerschakelend)                  8: activeringsingang (activering met high-signaal)                  X: Pin niet toegewezen                  1: IO-Link / lichtschakelend (NPN)/donkerschakelend (PNP)</p>
<b>J</b>	<p><b>Schakeluitgang / functie OUT 2/IN: pin 2 of ader wit</b>                  2: NPN-transistoruitgang, lichtschakelend                  N: NPN-transistoruitgang, donkerschakelend                  4: PNP-transistoruitgang, lichtschakelend                  P: PNP-transistoruitgang, donkerschakelend                  6: push-pull schakeluitgang, PNP lichtschakelend, NPN donkerschakelend                  G: push-pull schakeluitgang, PNP donkerschakelend, NPN lichtschakelend                  W: alarmuitgang                  X: Pin niet toegewezen                  8: activeringsingang (activering met high-signaal)                  9: deactiveringsingang (deactivering met high-signaal)                  T: teach-in via leiding</p>
<b>K</b>	<p><b>Elektrische aansluiting</b>                  Vervalt: kabel, standaardlengte 2000 mm, 4-aderig                  5000: kabel, standaardlengte 5000 mm, 4-aderig                  M8: ronde M8-stekkerverbinding, 4-polig (connector)                  M8.3: ronde M8-stekkerverbinding, 3-polig (connector)                  200-M8: kabel, lengte 200 mm met ronde M8-stekkerverbinding, 4-polig, axiaal (connector)                  200-M8.3: kabel, lengte 200 mm met ronde M8-stekkerverbinding, 3-polig, axiaal (connector)                  200-M12: kabel, lengte 200 mm met ronde M12-stekkerverbinding, 4-polig, axiaal (connector)</p>

## Opmerking



Een lijst met alle beschikbare apparaattypen vindt u op de webpagina van Leuze via [www.leuze.com](http://www.leuze.com).

## Opmerkingen

**⚠ Gebruiken voor het bedoeld gebruik!**

Het product is geen veiligheidssensor en dient niet voor personenbeveiliging.

Het product mag alleen door een bevoegd persoon in bedrijf worden gesteld.

Het product uitsluitend gebruiken volgens het bedoeld gebruik.

**Bij UL-applicaties:**

Bij UL-applicaties is het gebruik alleen toegestaan in Class-2-stroomcircuits volgens NEC (National Electric Code).

These proximity switches shall be used with UL Listed Cable assemblies rated 30V, 0,5A min, in the field installation, or equivalent (categories: CYJV/ CYJV7 or PVVA/PVVA7)

**⚠ WAARSCHUWING! LASERSTRAAL – LASER KLASSE 1**

Het apparaat voldoet aan de eisen van IEC/EN 60825-1:2014 voor een product uit de **laserklasse 1** evenals de bepalingen van U.S. 21 CFR 1040.10 met de afwijking m.b.t. de Laser Notice No. 56 van 08-05-2019.

De geldende wettelijke en lokale laser veiligheidsbepalingen opvolgen.

Ingrepen en wijzigingen aan het apparaat zijn niet toegestaan.  
Het apparaat bevat geen door de gebruiker in te stellen of te onderhouden onderdelen.  
Reparaties mogen uitsluitend door Leuze electronic GmbH + Co. KG worden uitgevoerd.

## Meer informatie

- Lichtbron: gemiddelde levensduur 50.000 uur bij omgevingstemperatuur 25°C
- Aanspreektijd: voor korte afvaltijden wordt ohmse belasting van ca. 5 kOhm aanbevolen
- Som van de uitgangsströmen voor beide uitgangen, 50 mA bij omgevingstemperaturen > 40 °C

## Toebehoren

### Aansluittechniek - aansluitkabels

	Art.-nr.	Benaming	Artikel	Beschrijving
	50130850	KD U-M8-4A-V1-050	Aansluitkabel	Aansluiting 1: Ronde stekker, M8, axiaal, female, 4 -polig Ronde stekker, LED: Nee Aansluiting 2: open uiteinde Afgeschermd: Nee Kabellengte: 5.000 mm Materiaal mantel: PVC
	50130871	KD U-M8-4W-V1-050	Aansluitkabel	Aansluiting 1: Ronde stekker, M8, gebogen, female, 4 -polig Ronde stekker, LED: Nee Aansluiting 2: open uiteinde Afgeschermd: Nee Kabellengte: 5.000 mm Materiaal mantel: PVC

## Toebehoren



### Bevestigingstechniek - bevestigingshoekprofielen

	Art.-nr.	Benaming	Artikel	Beschrijving
	50060511	BT 3	Bevestigingsonderdeel	Uitvoering van bevestigingsonderdeel: Hoek L-vorm Bevestiging, installatiezijde: Doorgaande bevestiging Bevestiging, apparaatzijde: schroefbaar Type bevestigingsonderdeel: star Materiaal: Metaal

### Bevestigingstechniek - bevestigingen voor ronde stangen

	Art.-nr.	Benaming	Artikel	Beschrijving
	50117255	BTU 200M-D12	Montagesysteem	Uitvoering van bevestigingsonderdeel: Montagesysteem Bevestiging, installatiezijde: voor ronde stang 12 mm, Plaatklembevestiging Bevestiging, apparaatzijde: schroefbaar, Geschikt voor M3-schroeven Type bevestigingsonderdeel: klembaar, draaibaar 360°, instelbaar Materiaal: Metaal

### Microtriple-reflectoren

	Art.-nr.	Benaming	Artikel	Beschrijving
	50104130	MTKS 20x40.1	Reflector	Bouwvorm: rechthoekig Tripelrastergrootte: 1,2 mm Reflectievlak: 17 mm x 38 mm Materiaal: Kunststof Dragermateriaal: Kunststof Chemische materiaalaanduiding: PMMA8N Bevestiging: Doorgaande bevestiging, kleeftbaar
	50117583	MTKS 50x50.1	Reflector	Bouwvorm: rechthoekig Tripelrastergrootte: 1,2 mm Reflectievlak: 50 mm x 50 mm Materiaal: Kunststof Dragermateriaal: Kunststof Chemische materiaalaanduiding: PMMA8N Bevestiging: Doorgaande bevestiging, kleeftbaar

#### Opmerking



Een lijst met alle beschikbare toebehoren vindt u op de webpagina van Leuze onder het downloadtabblad van de artikeldetailpagina.