

## Teknik veri sayfası

## Tek yön çalışan fotoelektrik sensör alıcısı

Ürün no.: 50147138

LE36.1/4



Şekil farklılık gösterebilir

### İçerik

- Teknik veriler
- Boyutlandırılmış çizimler
- Elektrik bağlantısı
- Diyagramlar
- Kumanda ve gösterge
- Uygun verici
- Ürün anahtarı
- Uyarılar
- Diğer bilgiler
- Aksesuarlar



## Teknik veriler

## Temel veriler

Seri	36
Çalışma prensibi	Tek yön çalışma prensibi
Cihaz türü	Alıcı

## Optik veriler

İşletme bölgesi	0,5 ... 80 m
İşletme bölgesi	emniyetli çalışma mesafesi
Sınır mesafesi	tipik çalışma mesafesi
Sınır mesafesi	0 ... 100 m

## Elektrik verileri

Koruma devresi	Geçici koruması
	Kısa devre koruması
	Ters kutup koruması

## Güç verileri

Besleme gerilimi $U_B$	10 ... 30 V, DC, artık dalgalanma dahil
Artık dalgalanma	0 ... 15 %, $U_B$
Açık devre akımı	0 ... 20 mA

## Çıkışlar

Dijital anahtarlama çıkışı sayısı	1 Adet
-----------------------------------	--------

## Anahtarlama çıkışları

Voltaj türü	DC
Anahtarlama akımı, maks.	100 mA
Anahtarlama voltajı	low: $\leq 2$ V
	yüksek: $\geq (U_B - 2V)$

## Anahtarlama çıkışı 1

Anahtarlama elemanı	Transistör, PNP
Anahtarlama prensibi	açık anahtarlama

## Zaman davranışı

Anahtarlama frekansı	300 Hz
Tepki verme süresi	1,66 ms
Hazırlık gecikmesi	300 ms

## Bağlantı

## Bağlantı 1

İşlev	Gerilim beslemesi
	Sinyal ÇIKIŞ
Bağlantı türü	Kablo
Kablo uzunluğu	2.000 mm
Malzeme kılıf	PUR
Kablo rengi	siyah
İletken sayısı	3 damarlı
İletken enine kesiti	0,14 mm <sup>2</sup>

## Mekanik bilgiler

Ölçü (G x Y x U)	20,5 mm x 76,3 mm x 44 mm
Malzeme gövde	Plastik
Plastik gövde	PC-PBT
Malzeme lens kapağı	Plastik / PMMA
Net ağırlık	100 g
Gövde rengi	siyah
Montaj braketi türü	Geçiş montaj braketi
	opsiyonel montaj ünitesi üzerinden

## Kumanda ve gösterge

Gösterge türü	LED
LED sayısı	2 Adet
Kumanda elemanları	270° potansiyometre

## Çevresel veriler

Ortam sıcaklığı işletim	-40 ... 60 °C
Ortam sıcaklığı depolama	-40 ... 70 °C

## Sertifikalar

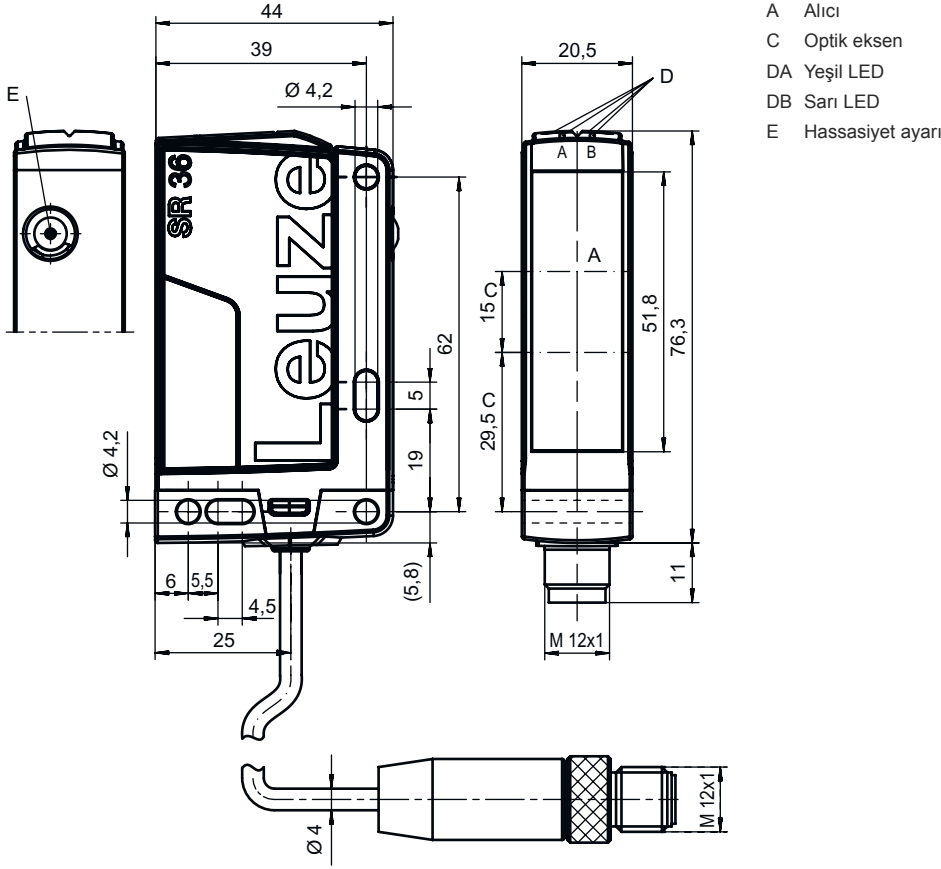
Koruma sınıfı	IP 67
Güvenlik sınıfı	III
Sertifikasyonlar	c UL US
Geçerli norm	IEC 60947-5-2

## Sınıflandırma

Gümrük taife numarası	85365019
ECLASS 5.1.4	27270901
ECLASS 8.0	27270901
ECLASS 9.0	27270901
ECLASS 10.0	27270901
ECLASS 11.0	27270901
ECLASS 12.0	27270901
ECLASS 13.0	27270901
ECLASS 14.0	27270901
ETIM 5.0	EC002716
ETIM 6.0	EC002716
ETIM 7.0	EC002716
ETIM 8.0	EC002716
ETIM 9.0	EC002716

## Boyutlandırılmış çizimler

Tüm ölçü bilgileri milimetre cinsindedir



## Elektrik bağlantısı

### Bağlantı 1

İşlev	Gerilim beslemesi
	Sinyal ÇIKIŞ
Bağlantı türü	Kablo
Kablo uzunluğu	2.000 mm
Malzeme kılıf	PUR
Kablo rengi	siyah
İletken sayısı	3 damarlı
İletken enine kesiti	0,14 mm <sup>2</sup>

### İletken rengi

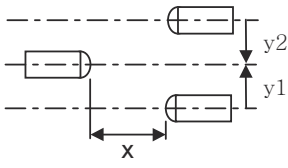
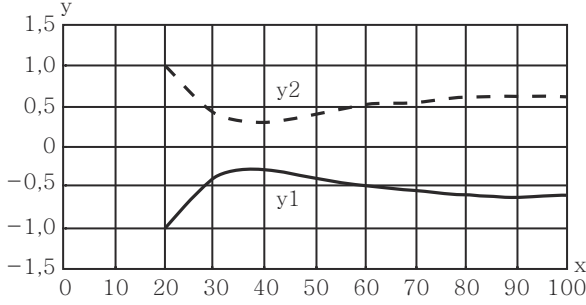
### İletken tahsisi

kahverengi	V+
Mavi	GND
siyah	ÇIKIŞ 1

## Diyagramlar

## Tip. çalışma davranışı

x Mesafe [m]  
y Ofset [m]



## Kumanda ve gösterge

LED	Ekran	Anlam
1	yeşil, sürekli ışık	İşletime hazır olma
2	sarı, sürekli ışık	Serbest ışık yolu boş
	sarı, yanıp sönüyor	İşlev yedeği yok

## Uygun verici

Ürün no.	Adı	Ürün	Tanım
50147129	LS36/XX	Tek yön çalışan fotoelektrik sensör vericisi	Sınır mesafesi: 0 ... 100 m Işık kaynağı: LED, Kırmızı Besleme gerilimi: DC Bağlantı: Kablo, 2.000 mm, 3 damarlı

## Ürün anahtarı

Parça atama: AAA36 D.E/FG-K

AAA36	<b>Çalışma prensibi / yapı şekli</b> HT36: Arka plan bastırılmalı, cisimden yansımali sensör LS36: Tek yön çalışan fotoelektrik sensör vericisi LE36: Tek yön çalışan fotoelektrik sensör alıcısı PRK36: Polarizasyon filtresine sahip reflektörden yansımali fotoelektrik sensör
D	<b>Işık türü</b> kullanılmayan: kırmızı ışık I: Kızılötesi ışık
E	<b>Ekipman</b> gerekmez: Standart 1: Potansiyometre 270° D: Depolarize maddeler

## Ürün anahtarı

FG	<b>Anahtarlama çıkışı / İşlev</b> 2: NPN transistör çıkışı, açık anahtarlama N: NPN transistör çıkışı, NC anahtarlama 4: PNP transistör çıkışı, açık anahtarlama P: PNP transistör çıkışı, NC anahtarlama X: Pim boş
K	<b>Elektrik bağlantısı</b> kullanılmayan: Kablo, 2000 mm standart uzunluk, 3 damarlı 200-M8: Kablo, 200 mm uzunluk, M8 yuvarlak soket bağlantısı, 4 kutuplu, aksel (konnektör) 200-M12: Kablo, 200 mm uzunluk, M12 yuvarlak soket bağlantısı, 4 kutuplu, aksel (konnektör) M12: M12 yuvarlak soket bağlantısı, 4 kutuplu (konnektör)

## Uyarı



☞ Mevcut tüm cihaz modellerine sahip bir listeyi, [www.leuze.com](http://www.leuze.com) Leuze internet sitesinde bulabilirsiniz.

## Uyarılar



## Kullanım amacına dikkat edin!



- ☞ Ürün bir emniyet sensörü değildir ve personel koruma amaçlı değildir.
- ☞ Ürün sadece yetkili kişiler tarafından kullanılmalıdır.
- ☞ Ürünü sadece amacına uygun kullanıma göre kullanın.

## UL uygulamalarında:



- ☞ UL uygulamalarında sadece NEC'e (National Electric Code, ulusal elektrik kodu) uygun 2. sınıf devrelerde kullanılmasına izin verilir.
- ☞ Bu fotoseller, kurulum alanında min. nominal 30V, 0.5A değerli veya eşdeğer UL Listelenmiş Kablo düzenekleriyle kullanılacaktır (kategoriler: CYJV/ CYJV7 veya PVVA/PVVA7)

## Diğer bilgiler

- Tepki verme süresi: Kısa devre dışı kalma süreleri için yaklaşık 5kOhm rezistif yük önerilir


## Aksesuarlar

## Montaj tekniği - montaj braketi açısı

	Ürün no.	Adı	Ürün	Tanım
	50105315	BT 46	Montaj ünitesi	Montaj ünitesinin uygulanması: Açık L biçiminde Montaj braketi, tesis tarafı: Geçiş montaj braketi Montaj braketi, cihaz tarafı: vidalanabilir Montaj ünitesi türü: sabit Malzeme: Metal

## Aksesuarlar

### Montaj tekniği - yuvarlak çubuk montaj braketleri

	Ürün no.	Adı	Ürün	Tanım
	50117252	BTU 300M-D12	Montaj sistemi	Montaj ünitesinin uygulanması: Montaj sistemi Montaj braket, tesis tarafı: yuvarlak çubuk 12 mm için, Sac sıkma montaj braket Montaj braket, cihaz tarafı: vidalanabilir, M4 vidaları için uygundur Montaj ünitesi türü: kelepçelenebilir, 360° döner, ayarlanabilir Malzeme: Metal

#### Uyarı



↪ Mevcut tüm aksesuarların bir listesini, Leuze'nin internet sitesinde, ürün ayrıntıları sayfasındaki İndir sekmesinde bulabilirsiniz.