

技术数据表

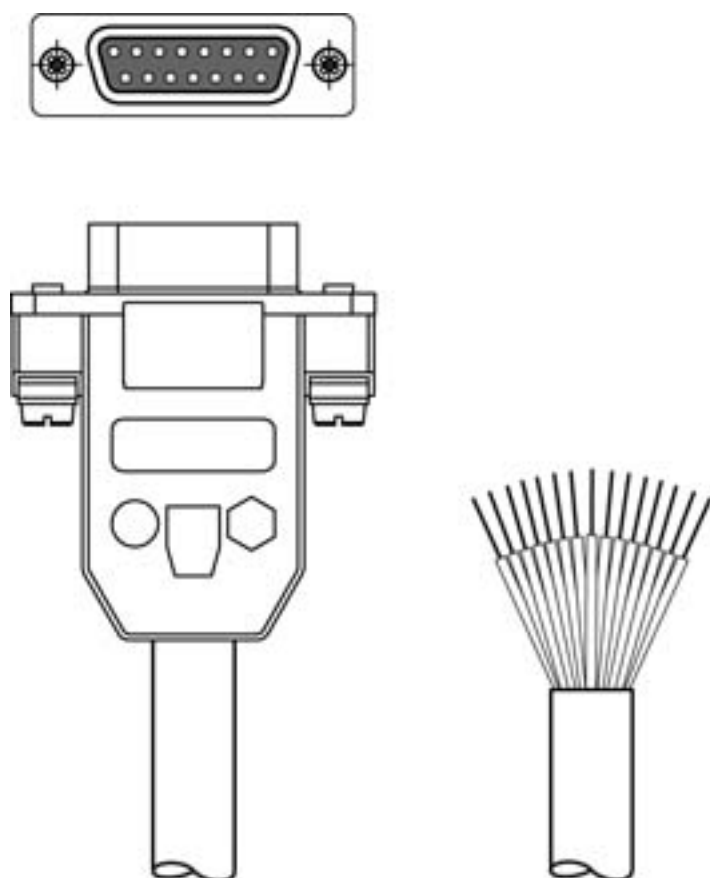
连接电缆

配件编号: 50104754

KB 031-3000-01

内容

- 技术参数
- 电气连接



图片可能不同



技术参数

电气数据

性能数据

工作电压	30 V AC/DC
------	------------

连接

连接1

类型	Sub-D
----	-------

类型	插座
----	----

引脚数	15 个引脚
-----	--------

规格	直形
----	----

连接2

类型	开口端
----	-----

电缆性质

导线数量	15 光束
------	-------

屏蔽	是
----	---

电缆设计	连接电缆(一端打开)
------	------------

导线直径 (外部)	8.1 mm
-----------	--------

电缆长度	3,000 mm
------	----------

拖链适用性	是
-------	---

移动速度	水平 5m 移动路径长度时最高 3.3 m/s , 最大加速度为 5 m/s ²
------	--

分类

税率编号	85444290
------	----------

eCl@ss 5.1.4	27279201
--------------	----------

eCl@ss 8.0	27279218
------------	----------

eCl@ss 9.0	27060311
------------	----------

eCl@ss 10.0	27060311
-------------	----------

eCl@ss 11.0	27060311
-------------	----------

ETIM 5.0	EC001855
----------	----------

ETIM 6.0	EC001855
----------	----------

ETIM 7.0	EC001855
----------	----------

电气连接

连接1

类型	Sub-D
----	-------

类型	插座
----	----

引脚数	15 个引脚
-----	--------

规格	直形
----	----

连接2

类型	开口端
----	-----