

## Fiche technique Équerre de fixation

Art. n°: 50117257

BT D21M

### Contenu

- Caractéristiques techniques
- Encombrement
- Accessoires



Figure pouvant varier

## Caractéristiques techniques

### Données de base

Adapté pour Capteurs de la série 318

### Données mécaniques

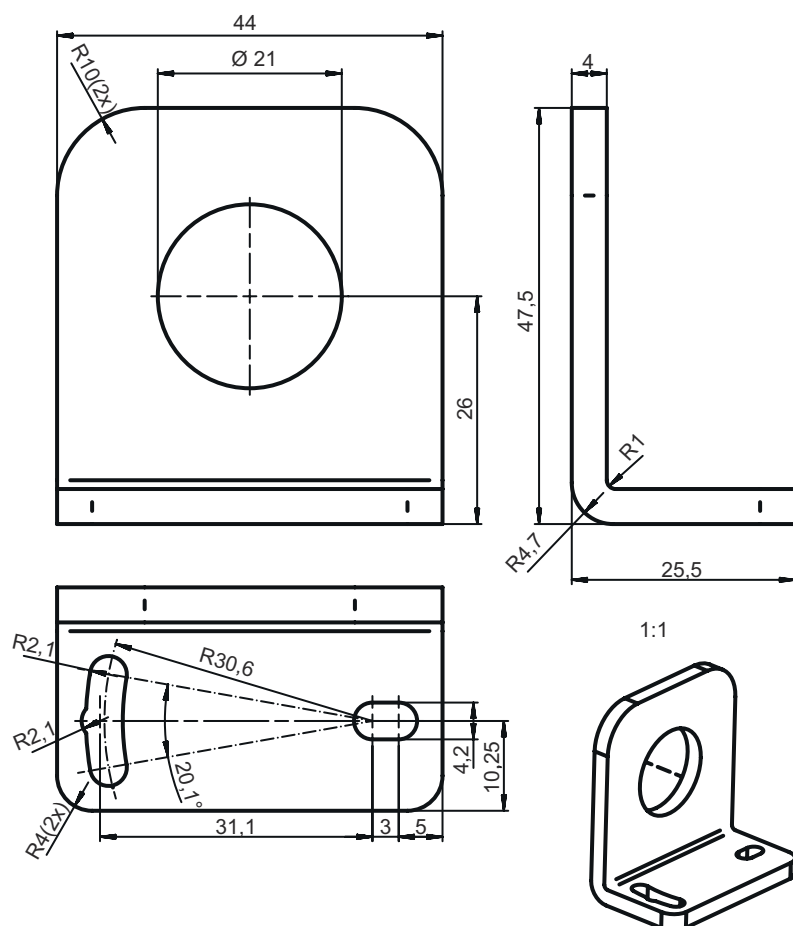
Diamètre intérieur	21 mm
Désignation normalisée des pièces de fixation, métal	Acier zingué
Modèle de pièce de fixation	Angle en L
Type de fixation, côté installation	Fixation traversante
Type de fixation, côté appareil	À visser
Type de pièce de fixation	Réglable
Matériau de la pièce de fixation	Métallique
Compatible ITEM	Non

### Classification

Numéro de tarif douanier	73182900
eCl@ss 5.1.4	27279202
eCl@ss 8.0	27279202
eCl@ss 9.0	27273701
eCl@ss 10.0	27273701
eCl@ss 11.0	27273701
ETIM 5.0	EC002498
ETIM 6.0	EC003015
ETIM 7.0	EC003015


## Encombrement

Toutes les dimensions sont en millimètres



**Accessoires**

## Technique de fixation - Autres

	Art. n°	Désignation	Article	Description
	50121904	BT318B-OM	Fixation	Modèle de pièce de fixation: Fixation par serrage Fixation, côté installation: Fixation traversante Fixation, côté appareil: À visser Type de pièce de fixation: Orientable, Réglable, Pivotant Matériau: Plastique

**Remarque**

Vous trouverez une liste de tous les accessoires disponibles sur le site Internet de Leuze sous l'onglet Téléchargement de la page de détail de l'article.