

Technisches Datenblatt

Lichtleiter Verstärker

Art.-Nr.: 50151463

LV462C/24

Inhalt

- Technische Daten
- Maßzeichnungen
- Elektrischer Anschluss
- Hinweise



Abbildung kann abweichen



Technische Daten

Basisdaten

| | |
|--------------|---|
| Serie | 462C |
| Geeignet für | Glasfaser-Lichtleiter Kunststoff-Lichtleiter |

Optische Daten

| | |
|----------------|----------|
| Lichtquelle | LED, rot |
| Wellenlänge | 623 nm |
| Sendsignalform | gepulst |

Elektrische Daten

| | |
|----------------------|----------------------------------|
| Schutzbeschaltung | Kurzschlusschutz Verpolschutz |
| Lichtleiteranschluss | Klemmbefestigung |

Leistungsdaten

| | |
|---------------------------|-----------------------|
| Versorgungsspannung U_B | 12 ... 24 V, DC |
| Restwelligkeit | 0 ... 10 %, von U_B |
| Leerlaufstrom | 0 ... 50 mA |

Ausgänge

| | |
|---------------------------------|-------|
| Anzahl digitaler Schaltausgänge | 2 St. |
|---------------------------------|-------|

Schaltausgänge

| | |
|-------------------|---|
| Art | Digitaler Schaltausgang |
| Spannungsart | DC |
| Schaltstrom, max. | 100 mA |
| Schaltspannung | high: $\geq(U_B - 2,5V)$ low: $\leq 2,5 V$ |

Schaltausgang 1

| | |
|---------------|-------------------------|
| Schaltelement | Transistor, NPN |
| Schaltprinzip | hell/dunkel umschaltbar |

Schaltausgang 2

| | |
|---------------|-------------------------|
| Schaltelement | Transistor, PNP |
| Schaltprinzip | hell/dunkel umschaltbar |

Zeitverhalten

| | |
|---------------------------|---------------------------|
| Schaltfrequenz PO1 - PO2 | 250 Hz |
| Schaltfrequenz PO3 - PO5 | 1.500 Hz |
| Ansprechzeit PO1 - PO2 | 2 ms |
| Ansprechzeit PO3 - PO5 | 0,33 ms |
| Ein-/Ausschaltverzögerung | Ein-/Ausschaltverzögerung |
| Bereitschaftsverzögerung | 500 ms |

Anschluss

| | |
|-------------------|-------|
| Anzahl Anschlüsse | 1 St. |
|-------------------|-------|

Anschluss 1

| | |
|---------------------|-----------------------------------|
| Funktion | Signal OUT Spannungsversorgung |
| Art des Anschlusses | Leitung |
| Leitungslänge | 2.000 mm |
| Leitungsfarbe | schwarz |
| Aderzahl | 4 -adrig |

Mechanische Daten

| | |
|-----------------------|----------------------------------|
| Bauform | kubisch |
| Abmessung (B x H x L) | 10 mm x 33 mm x 79,4 mm |
| Werkstoff Gehäuse | Kunststoff |
| Gehäuse Kunststoff | ABS |
| Nettogewicht | 65 g |
| Farbe Gehäuse | schwarz |
| Art der Befestigung | über optionales Befestigungsteil |

Bedienung und Anzeige

| | |
|-----------------------------|--|
| Art der Anzeige | LED |
| Anzahl der LED | 1 St. |
| Bedienelemente | Bedientasten |
| Funktion des Bedienelements | Empfindlichkeitseinstellung Schaltbereichseinstellung |

Umgebungsdaten

| | |
|---|---------------|
| Umgebungstemperatur Betrieb | -10 ... 60 °C |
| Relative Luftfeuchtigkeit (nicht kondensierend) | 35 ... 85 % |

Zertifizierungen

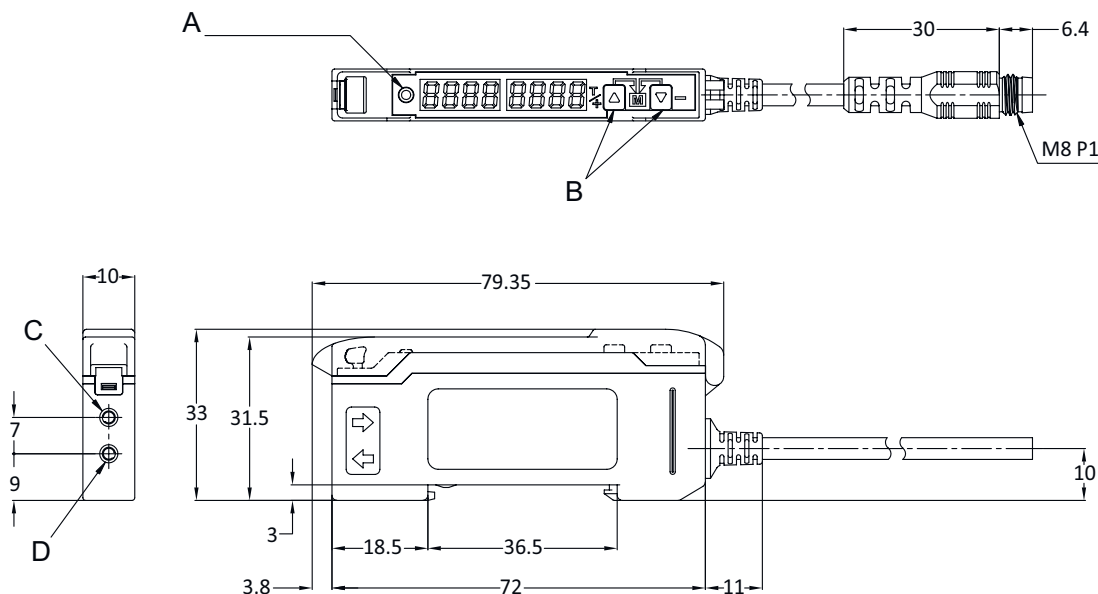
| | |
|---------------------|---------------|
| Schutzart | IP 50 |
| Gültiges Normenwerk | IEC 60947-5-2 |

Klassifikation

| | |
|-----------------|----------|
| Zolltarifnummer | 85423390 |
| ECLASS 5.1.4 | 27270905 |
| ECLASS 8.0 | 27270905 |
| ECLASS 9.0 | 27270905 |
| ECLASS 10.0 | 27270905 |
| ECLASS 11.0 | 27270905 |
| ECLASS 12.0 | 27270905 |
| ECLASS 13.0 | 27270905 |
| ECLASS 14.0 | 27270905 |
| ECLASS 15.0 | 27270905 |
| ETIM 5.0 | EC002651 |
| ETIM 6.0 | EC002651 |
| ETIM 7.0 | EC002651 |
| ETIM 8.0 | EC002651 |
| ETIM 9.0 | EC002651 |
| ETIM 10.0 | EC002651 |

Maßzeichnungen

Alle Maßangaben in Millimeter



- A LED-Anzeige
- B Empfindlicheinstellung
- C Anschluss Lichtleiter-Empfänger
- D Anschluss Lichtleiter-Sender

Elektrischer Anschluss

Anschluss 1

| | |
|----------------------------|---------------------|
| Funktion | Signal OUT |
| | Spannungsversorgung |
| Art des Anschlusses | Leitung |
| Leitungslänge | 2.000 mm |
| Leitungsfarbe | schwarz |
| Aderzahl | 4 -adrig |

Adernfarbe

Aderbelegung

| | |
|---------|-------|
| braun | V+ |
| schwarz | OUT 1 |
| weiß | OUT 2 |
| blau | GND |

Hinweise



Bestimmungsgemäße Verwendung beachten!



- ⚠ Das Produkt ist kein Sicherheits-Sensor und dient nicht dem Personenschutz.
- ⚠ Das Produkt ist nur von befähigten Personen in Betrieb zu nehmen.
- ⚠ Setzen Sie das Produkt nur entsprechend der bestimmungsgemäßen Verwendung ein.