

Hoja técnica

Escuadra de fijación

Código: 50117257

BT D21M

Contenido

- Datos técnicos
- Dibujos acotados
- Accesorios



La figura puede variar

Datos técnicos

Datos básicos

Apropiado para Sensores de la serie 318

Datos mecánicos

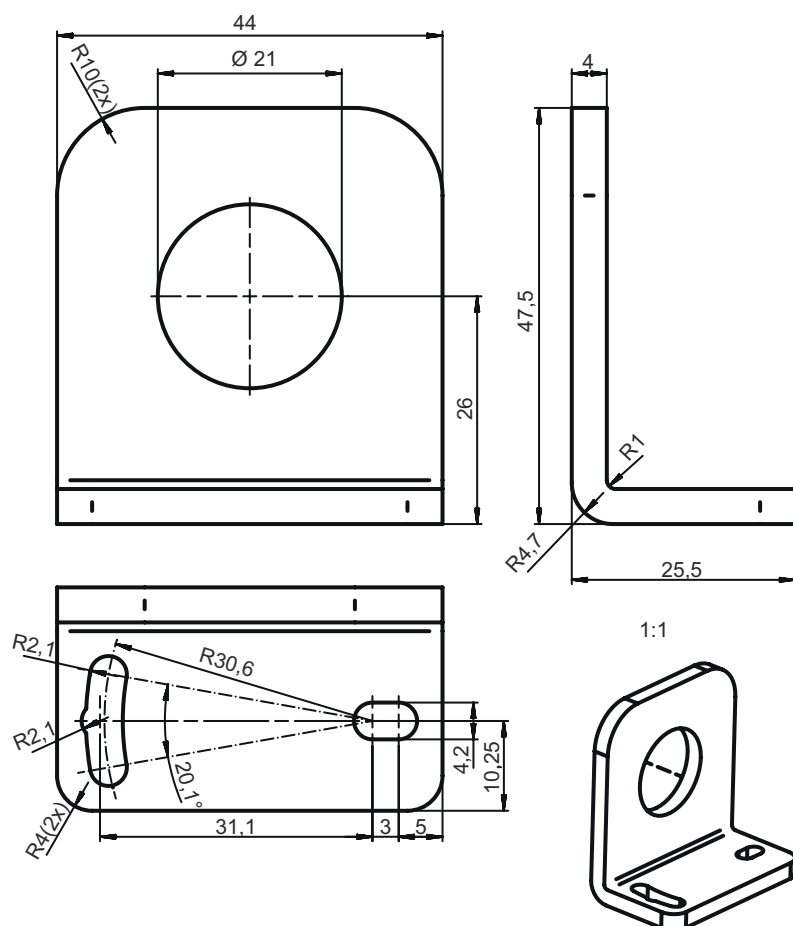
Diámetro interior 21 mm
 Denominación normalizada pieza de fijación, metal Acero, galvanizado
 Versión de la pieza de fijación Ángulo en forma de L
 Tipo de fijación, del lado del sistema Fijación pasante
 Tipo de fijación, del lado del equipo Enroscable
 Tipo de pieza de fijación Ajustable
 Material de la pieza de fijación Metal
 Compatible con ITEM No

Clasificación


Número de arancel 73182900
 eCl@ss 5.1.4 27279202
 eCl@ss 8.0 27279202
 eCl@ss 9.0 27273701
 eCl@ss 10.0 27273701
 eCl@ss 11.0 27273701
 ETIM 5.0 EC002498
 ETIM 6.0 EC003015
 ETIM 7.0 EC003015

Dibujos acotados

Todas las medidas en milímetros



Accesorios**Sistema de fijación - Otros**

	Código	Denominación	Artículo	Descripción
	50121904	BT318B-OM	Fijación	Versión de la pieza de fijación: Soporte presor Fijación, lado de la instalación: Fijación pasante Fijación, del lado del equipo: Enroscable Tipo de pieza de fijación: Orientable, Ajustable, Giratorio Material: Plástico

Nota

↪ Encontrará una lista con todos los accesorios disponibles en el sitio web de Leuze, en la pestaña de Descargas de la página detallada del artículo.