

Scheda tecnica dati Squadretta di supporto

Cod. art.: 50117257

BT D21M

Contenuto

- Dati tecnici
- Disegni quotati
- Accessori



La figura può variare

Dati tecnici

Dati di base

Idoneo per Sensori della serie 318

Dati meccanici

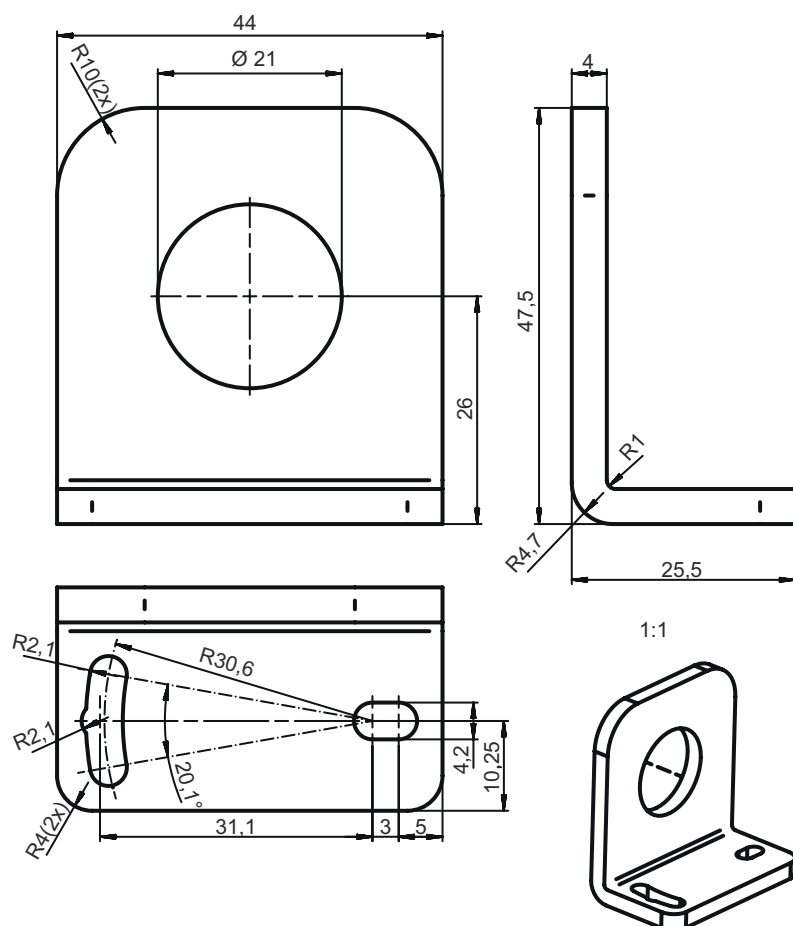
Diametro interno	21 mm
Denominazione normalizzata dell'elemento di fissaggio, metallo	Acciaio, zincato
Modello di elemento di fissaggio	Angolo ad L
Tipo di fissaggio, lato impianto	Fissaggio passante
Tipo di fissaggio, lato apparecchio	Avvitabile
Tipo di elemento di fissaggio	Regolabile
Materiale dell'elemento di fissaggio	Metallo
Compatibile ITEM	No

Classificazione

Voce tariffaria doganale	73182900
eCl@ss 5.1.4	27279202
eCl@ss 8.0	27279202
eCl@ss 9.0	27273701
eCl@ss 10.0	27273701
eCl@ss 11.0	27273701
ETIM 5.0	EC002498
ETIM 6.0	EC003015
ETIM 7.0	EC003015

Disegni quotati

Tutte le dimensioni in millimetri



Accessori

Tecnica di fissaggio - Altro

	Cod. art.	Designazione	Articolo	Descrizione
	50121904	BT318B-OM	Fissaggio	Modello di elemento di fissaggio: Supporto di fissaggio Fissaggio, lato impianto: Fissaggio passante Fissaggio, lato apparecchio: Avvitabile Tipo di elemento di fissaggio: Orientabile, Regolabile Materiale: Plastica

Avviso



È possibile trovare una lista con tutti gli accessori disponibili sul sito di Leuze nel registro Download della pagina di dettaglio del prodotto.