

技术数据表

安全传感器接收器套件

配件编号: 544031

MLC530R20-600-IP



内容

- 技术参数
- 尺寸图纸
- 电气连接
- 接线图
- 操作和显示
- 合适的发射器
- 产品型号描述
- 配件



技术参数

基础数据

系列	MLC 500
设备类型	接收器
包含	2 件旋转架 BT-IP
应用	手部保护

功能

功能包	扩展型
功能	通过布线配置

特性参数

类型	4, IEC/EN IEC 61496
SIL	3, IEC 61508
SIL	3, IEC/EN IEC 62061
性能等级 (PL)	e, EN ISO 13849-1
PFH _D	7.73E-09 每小时
使用寿命 T _M	20 年, EN ISO 13849-1
等级	4, EN ISO 13849

保护区域数据

分辨率	20 mm
保护区高度	600 mm

光学数据

同步	发射器和接收器之间, 光学的
----	----------------

电气数据

性能数据	
供电电压 U _B	24 V, DC, -20 ... 20 %
最大电流消耗	150 mA
保险丝	2 A 半时间间隔
输入端	
数字开关量输入数	1 个
开关量输入	
类型	数字开关量输入
电压类型	DC
输出	
安全输出回路数(OSSD)	2 个
安全开关量输出	
类型	安全开关量输出 OSSD
安全开关量输出1	
开关元件	晶体管
安全开关量输出2	
开关元件	晶体管

时序

响应时间	12 ms
重启延迟时间	100 ms

连接

接口数量	1 个
------	-----

连接1	
类型	带接头电缆
电缆长度	25,000 mm
护套材料	PVC
螺纹规格	M12
材料	金属
引脚数	8 个引脚

电缆性质	
允许的典型导线截面	0.25 mm ²
最大连接电缆长度	100 m
允许的最大负载线路电阻	200 Ω

机械参数

尺寸 (Ø x L)	52.5 mm x 800 mm
外壳材料	金属
金属外壳	铝
镜头盖材料	塑料(PMMA)
净重	750 g

保护套管	
材料	PMMA, 清晰
端盖材料	V4A 不锈钢 (1.4404)
夹紧缸材料	PA 6
稳压膜材料	PA 6
电缆接头材料	PA 6

操作和显示

显示类型	LED
LED数	2 个

环境数据

环境温度, 工作	0 ... 55 °C
环境温度, 储藏	-30 ... 70 °C

认证

防护等级	IP 65
	IP 66
	IP 67
	IP 69K
认证	c TÜV NRTL US
	c UL US
	TÜV Süd
美国专利	US 6,418,546 B

技术参数

税率编号	85365019
ECLASS 5.1.4	27272704
ECLASS 8.0	27272704
ECLASS 9.0	27272704
ECLASS 10.0	27272704
ECLASS 11.0	27272704
ECLASS 12.0	27272704
ECLASS 13.0	27272704
ECLASS 14.0	27272704
ECLASS 15.0	27272704
ECLASS 16.0	27272704
ETIM 5.0	EC002549
ETIM 6.0	EC002549
ETIM 7.0	EC002549
ETIM 8.0	EC002549
ETIM 9.0	EC002549
ETIM 10.0	EC002549
UNSPSC 26.08	46171620

尺寸图纸

所有尺寸单位均为毫米

MLC 安全光幕预装在 IP 保护管中



- | | | | |
|---|---------------|------------------|---------------------|
| a | 连接电缆 | e | IP 保护管 |
| b | 安装用角型托架 | A | 包含角型托架的总高度 = 820 mm |
| c | 终端盖罩, 不锈钢 V4A | L | 角型托架的钻孔间距 = 800 mm |
| d | MLC接收器 | H _{PFN} | 有效保护区域高度 = 600 mm |

电气连接

连接1

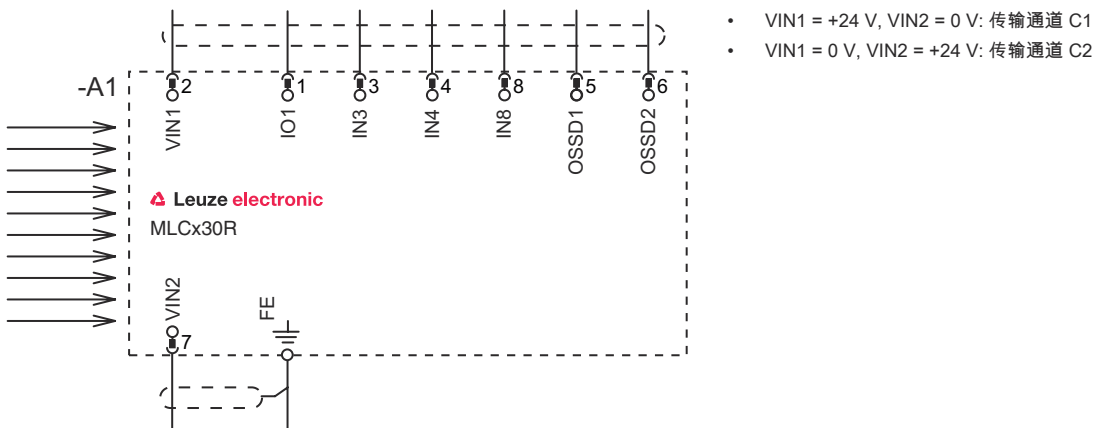
类型	带接头电缆
电缆长度	25,000 mm
护套材料	PVC
电缆颜色	灰色
螺纹规格	M12
类型	插头
材料	金属
引脚数	8 个引脚
编码	A-编码
接头外壳	FE/屏蔽

引脚 引脚分配

1	IO1/RES
2	VIN1
3	IN3
4	IN4
5	OSSD1
6	OSSD2
7	VIN2
8	IN8

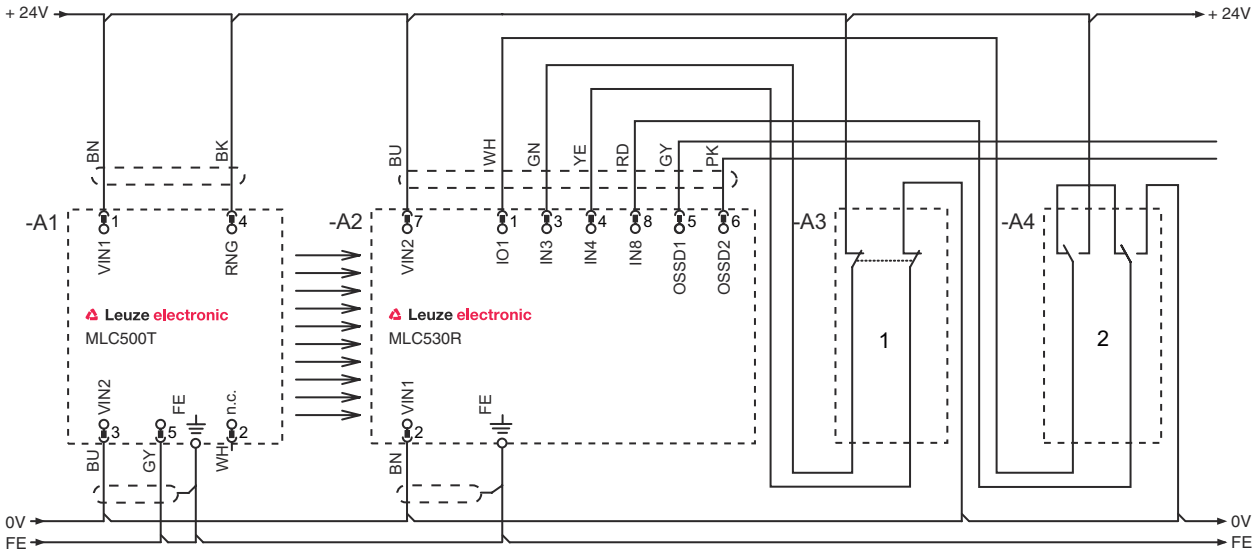
接线图

接收器接线图



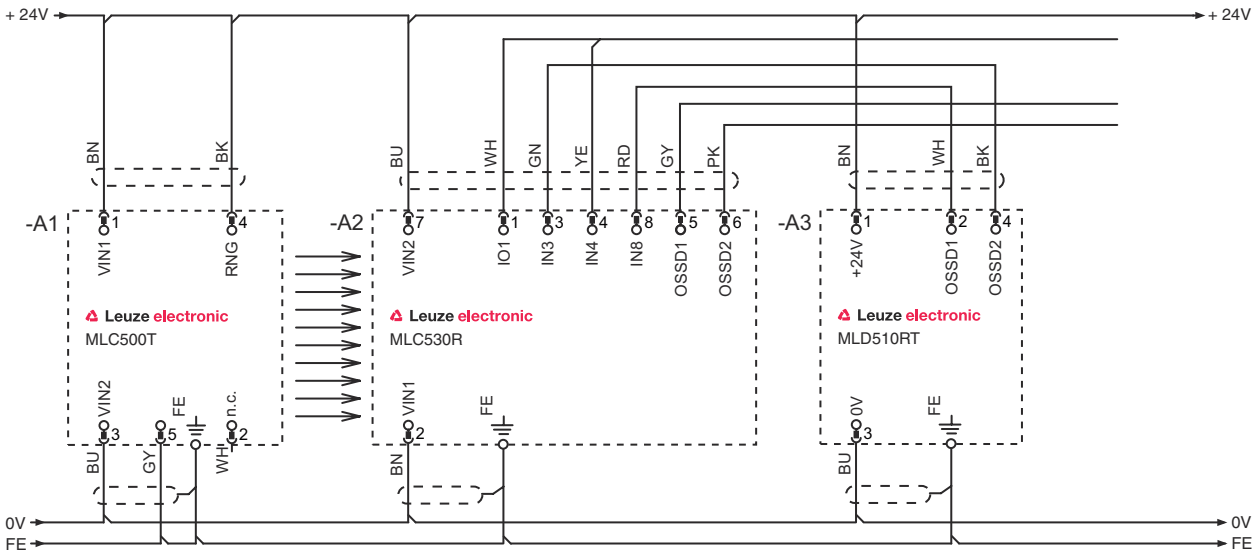
接线图

运行模式 1：含智能过程门控 (SPG) 的连接示范

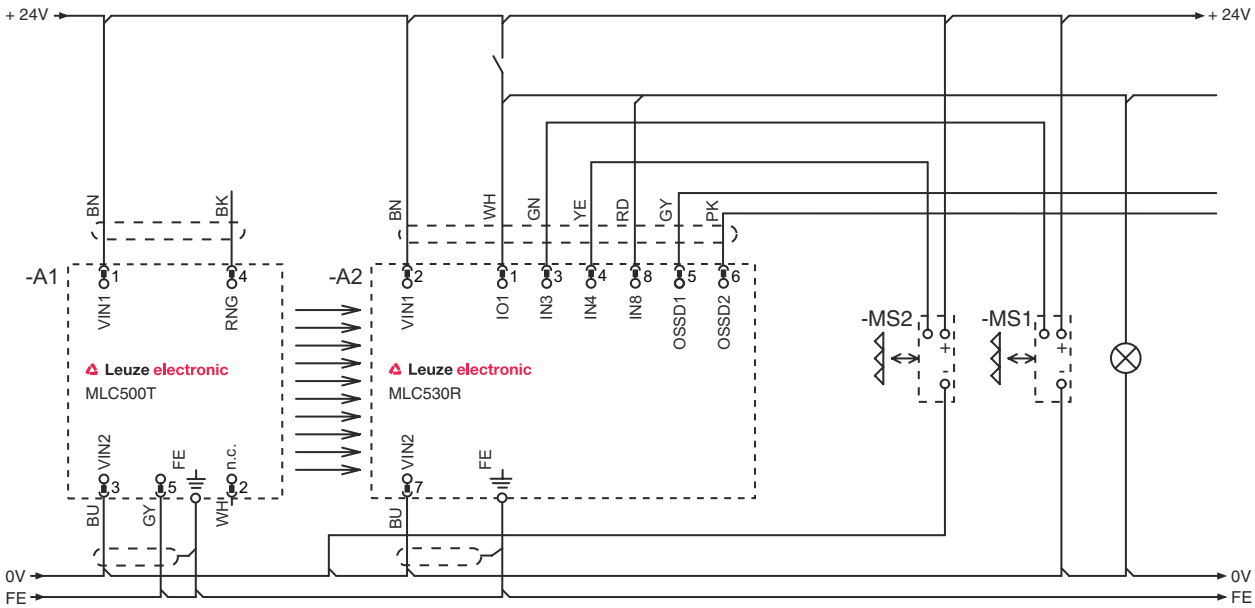
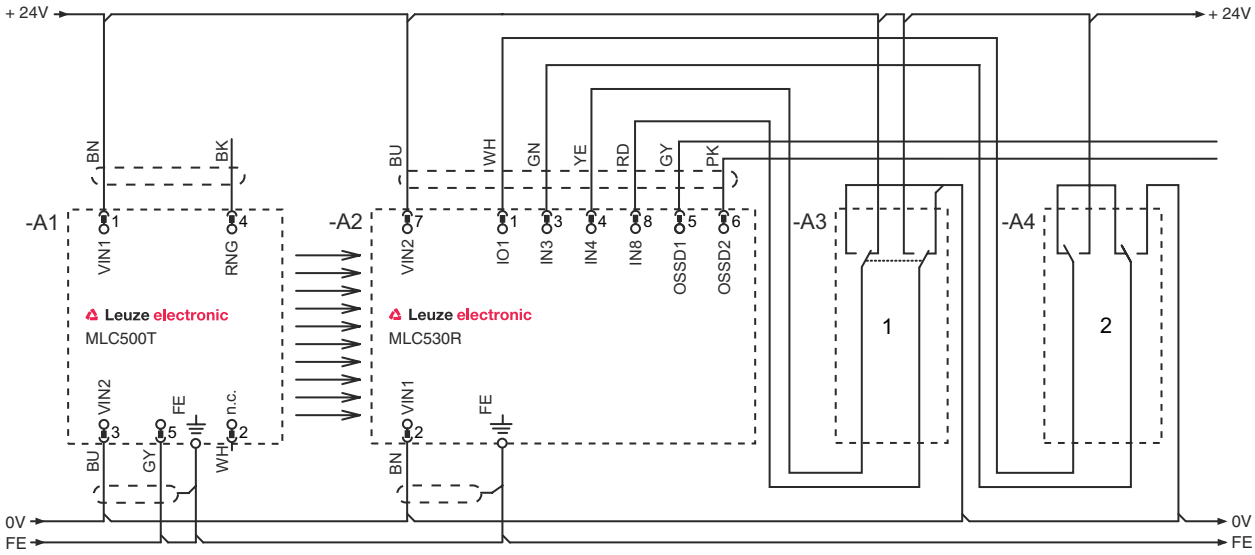


1 联接的安全传感器，如安全门开关

运行模式2：联接了电子安全开关输出端的接线示例，用于门禁和危险区域组合防护



接线图



操作和显示

LED

显示


说明

1	关 红色, 长亮 红色, 闪烁, 1 Hz 红色, 闪烁, 10 Hz 绿色, 闪烁, 1 Hz	设备关闭 OSSD关。 外部故障 内部故障 OSSD开, 弱信号
---	--	--

操作和显示

LED	显示	说明
1	绿色, 长亮	OSSD开
2	关	传输通道C1
	红色, 长亮	OSSD关闭, 传输通道C2

合适的发射器

	配件编号	名称	配件	说明
	544030	MLC500T20-600-IP	安全传感器发射器套件	分辨率: 20 mm 保护区高度: 600 mm 检测范围: 0 ... 4.8 m 连接: 带接头电缆, M12, 金属, 5 个引脚, 10,000 mm, PVC

产品型号描述

产品名称: MLCxyy-za-hhhh-ooo



MLC	安全光幕
x	系列 3: MLC 300 5: MLC 500
yy	功能分类 00: 发射器 01: 发射器 (AIDA) 02: 带测试输入端的发射器 10: 基本型接收器 - 自动重启 11: 基本型接收器 - 自动重启 (AIDA) 20: 标准型接收器 - 可选择EDM/RES 30: 扩展型接收器消隐/屏蔽或者门控 35: 扩展型接收器 - 门控
z	设备类型 T: 发射器 R: 接收器
a	分辨率 14: 14 mm 20: 20 mm 30: 30 mm 40: 40 mm 90: 90 mm
hhhh	保护区高度 150 ... 3000: 从150 mm至3000 mm
e	Host/Guest (可选) H: Host MG: Middle Guest G: Guest
i	接口(可选) /A: AS-i
ooo	选项 /V: 高度防振 EX2: 防爆 (区域2 + 22) SPG: Smart Process Gating SPG RR: 智能工艺门控 - 降低分辨率

注意

所有可用设备类型列表请查阅劳易测的网站 www.leuze.com。

配件

服务

	配件编号	名称	配件	说明
	S981050	CS40-I-140	安全检验	<p>详细信息: 根据当前标准和指令检查安全光栅应用。接收设备数据和机器数据存入数据库。设置每项应用的检测记录。</p> <p>条件: 必须可以停止机器, 必须保证客户的员工提供支持以及劳易测员工可以接近机器。</p>
	S981046	CS40-S-140	调试支持	<p>详细信息: 用于安全设备, 包括停止时间测量器和初步检查。</p> <p>条件: 设备和连接电缆已安装, 价格不包含差旅费和必要时所需的住宿费。</p>

注意



所有可用配件的列表请见劳易测网站配件详细信息页面的下载选项卡。