

Technisches Datenblatt Sicherheits-Zuhaltung

Art.-Nr.: 50142115

L300-B1-M31M23B19-SLM24-SCA

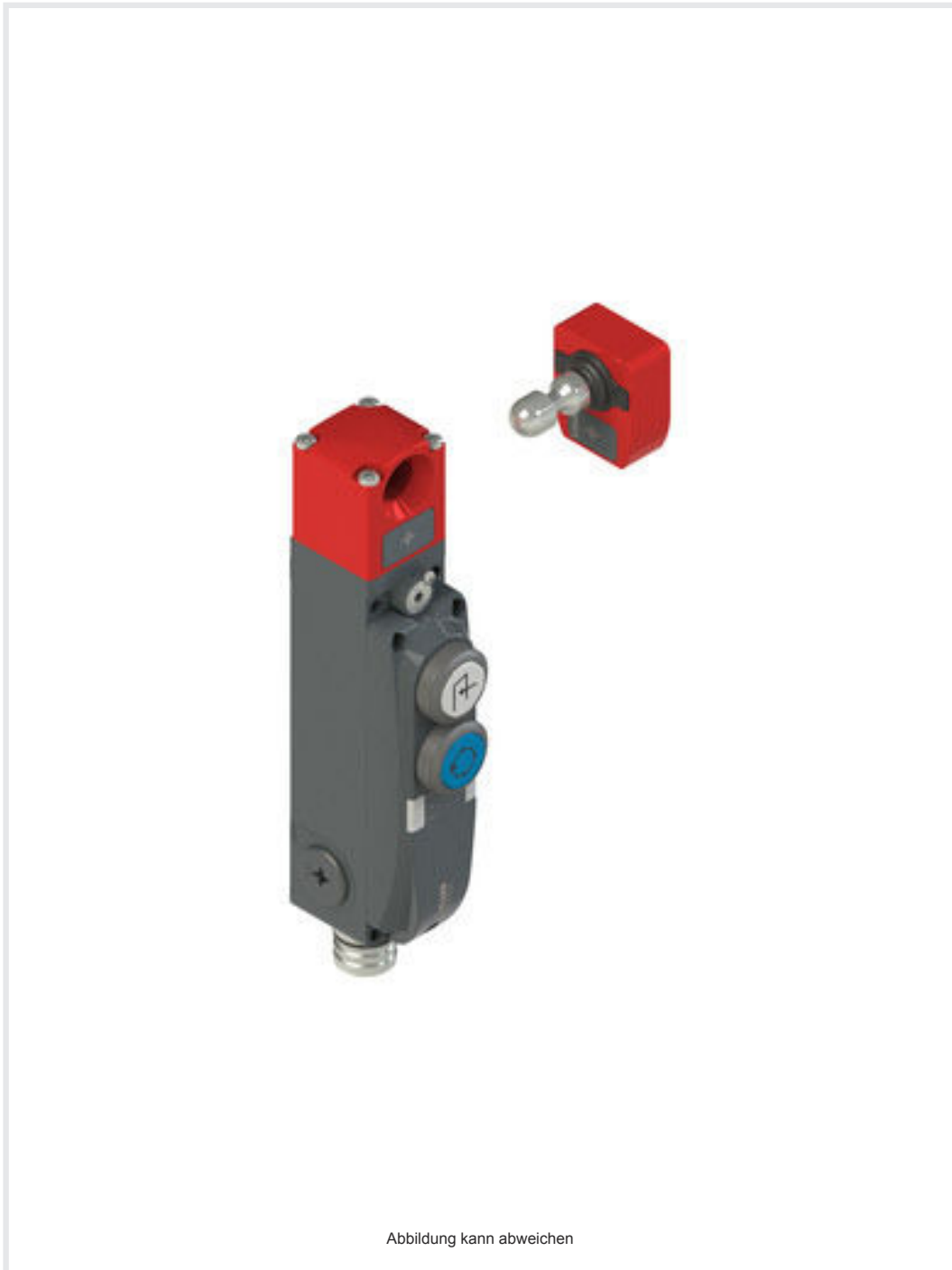


Abbildung kann abweichen

Inhalt

- Technische Daten
- Maßzeichnungen
- Elektrischer Anschluss
- Zubehör



Technische Daten

Basisdaten

| | |
|------------|--|
| Serie | L300-B1 |
| beinhaltet | 1 St. Betätiger 1 St. Sicherheits-Zuhaltung |

Funktionen

| | |
|---|---|
| Funktionen | Verriegelungseinrichtung mit Zuhaltung nach EN ISO 14119 (Bauart 4) |
| Aktivierungsmodus der Sicherheitsausgänge | Sicherheitsausgänge aktiv bei geschlossener und verriegelter Schutzür |
| Funktionsprinzip | Ruhestromprinzip - Betätiger verriegelt bei deaktiviertem Elektromagneten |

Kenngrößen

| | |
|-------------------------------|-----------------------------|
| SIL | 3, IEC 61508 |
| SILCL | 3, IEC/EN 62061 |
| Performance Level (PL) | bis inkl. e, EN ISO 13849-1 |
| MTTF _d | 2.968 Jahre, EN ISO 13849-1 |
| PFH _D | 1,15E-9 pro Stunde |
| Gebrauchsdauer T _M | 20 Jahre, EN ISO 13849-1 |
| Kategorie | 4, EN ISO 13849-1 |
| DC | High |
| Kodierungsstufe | niedrig, EN ISO 14119 |

Elektrische Daten

| | |
|--|------------------------------------|
| Art der Verschaltung | Einzelschaltung Reihenschaltung |
| Externe Absicherung für Versorgungskreis | 2A Typ Gg (oder gleichwertig) |

Leistungsdaten

| | |
|------------------------------------|------------------------|
| Versorgungsspannung U _B | 24 V, DC, -10 ... 10 % |
| Stromaufnahme, max. | 1.200 mA |

Eingänge

| | |
|-----------------------------------|-------|
| Anzahl Sicherheits-Schalteingänge | 2 St. |
| Anzahl digitaler Schalteingänge | 2 St. |

Schalteingänge

| | |
|-----------------------------|-------------------------|
| Art | Digitaler Schalteingang |
| Schaltspannung, typ. | 24 V |
| Spannungsart | DC |
| Stromaufnahme, typ. | 5 mA |
| Teach-Eingang für Betätiger | Nein |

Digitaler Schalteingang 1

| | |
|----------|--------------------------------------|
| Funktion | I4 Aktivierungseingang Elektromagnet |
|----------|--------------------------------------|

Digitaler Schalteingang 2

| | |
|----------|------------------------|
| Funktion | I3 Steuereingang Reset |
|----------|------------------------|

Sicherheits-Schalteingänge

| | |
|----------------------|---------------------------|
| Art | Sicherheits-Schalteingang |
| Spannungsart | DC |
| Schaltspannung, typ. | 24 V |
| Stromaufnahme, typ. | 5 mA |

Ausgänge

| | |
|---|-------|
| Anzahl Sicherheits-Schaltausgänge (OSSDs) | 2 St. |
| Anzahl digitaler Schaltausgänge | 2 St. |

Sicherheits-Schaltausgänge

| | |
|--------------|--------------------------------|
| Art | Sicherheits-Schaltausgang OSSD |
| Spannungsart | DC |

Sicherheits-Schaltausgang 1

| | |
|---------------|-----------------|
| Schaltelement | Transistor, PNP |
|---------------|-----------------|

Sicherheits-Schaltausgang 2

| | |
|---------------|-----------------|
| Schaltelement | Transistor, PNP |
|---------------|-----------------|

Schaltausgänge

| | |
|--------------|-------------------------|
| Art | Digitaler Schaltausgang |
| Spannungsart | DC |

Schaltausgang 1

| | |
|---------------|--|
| Schaltelement | Transistor, PNP |
| Funktion | O3 Meldeausgang Schutz Einrichtung geschlossen |

Schaltausgang 2

| | |
|---------------|---|
| Schaltelement | Transistor, PNP |
| Funktion | O4 Meldeausgang Schutz Einrichtung verriegelt |

Anschluss

Anschluss 1

| | |
|----------|---|
| Funktion | Kontaktanschluss Spannungsversorgung Verbindung mit SPS |
|----------|---|

| | |
|---------------------|-------------|
| Art des Anschlusses | Rundstecker |
| Gewindegröße | M23 |
| Typ | male |
| Werkstoff | Metall |
| Polzahl | 19 -polig |
| Kodierung | A-kodiert |

Leitungseigenschaften

Mechanische Daten

| | |
|------------------------------------|---|
| Bauform | kubisch |
| Werkstoff Gehäuse | Metall |
| Nettogewicht | 1.700 g |
| Farbe Gehäuse | grau rot |
| Art der Befestigung | Durchgangsbefestigung |
| Seite der Leitungseinführung | von unten |
| Entsperrungsvorrichtung | Hilfsentriegelung |
| Schaltertyp | Verriegelungseinrichtung mit Zuhaltung |
| Anfahrsgeschwindigkeit | 0,001 ... 0,5 m/s |
| Zuhalteart | Federkraft |
| Zuhalte-Betätigung | Feder |
| Zuhaltekraft, max. | 9.750 N |
| Mechanische Lebensdauer | 1.000.000 Betätigungsspiele, IEC 60947-5-1 Schaltspiele |
| Betätigungshäufigkeit, max. | 600 pro Stunde, IEC 60947-5-1 |
| Auszugskraft, Betätiger entriegelt | 30 N |

Technische Daten

RFID Sensordaten

| | |
|---------------------------------------|-----------------------------------|
| Gesicherter Schaltabstand S_{ao} | 2 mm |
| Gesicherter Ausschaltabstand S_{ar} | 10 mm (Betätiger verriegelt) |
| | 4 mm (Betätiger nicht verriegelt) |
| Nennschaltabstand S_n | 2,5 mm |
| Wiederholgenauigkeit | $\leq 10\% S_n$ |
| Maximale Schaltfrequenz | 1 Hz |

Bedienung und Anzeige

| | |
|-----------------------------|---|
| Art der Anzeige | LED |
| Anzahl der LED | 5 St. |
| Bedienelemente | 2 Befehlsgeber |
| Funktion des Bedienelements | Taster beleuchtet mit Symbol "Anfordern", weiß Taster beleuchtet mit Symbol "Quittieren", blau |

Umgebungsdaten

| | |
|------------------------------|---------------|
| Umgebungstemperatur Betrieb | -20 ... 50 °C |
| Umgebungstemperatur Lagerung | -40 ... 75 °C |

Zertifizierungen

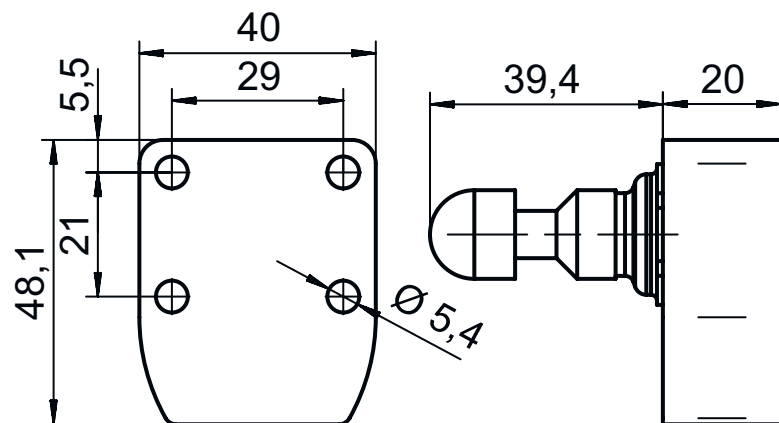
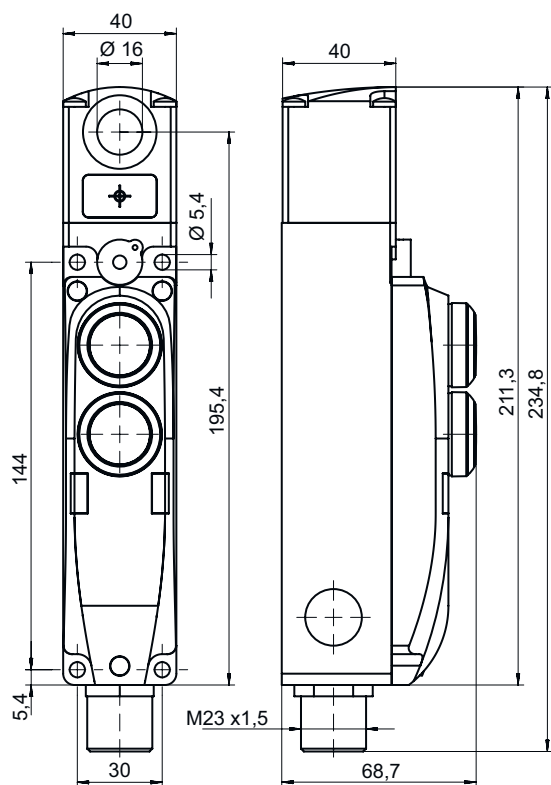
| | |
|-------------|------------------------------|
| Schutzart | IP 65 |
| Zulassungen | c UL US ECOLAB TÜV Süd |

Klassifikation

| | |
|-----------------|----------|
| Zolltarifnummer | 85369095 |
| ECLASS 5.1.4 | 27272603 |
| ECLASS 8.0 | 27272603 |
| ECLASS 9.0 | 27272603 |
| ECLASS 10.0 | 27272603 |
| ECLASS 11.0 | 27272603 |
| ECLASS 12.0 | 27272603 |
| ECLASS 13.0 | 27272603 |
| ECLASS 14.0 | 27272603 |
| ECLASS 15.0 | 27272603 |
| ECLASS 16.0 | 27272603 |
| ETIM 5.0 | EC002593 |
| ETIM 6.0 | EC002593 |
| ETIM 7.0 | EC002593 |
| ETIM 8.0 | EC002593 |
| ETIM 9.0 | EC002593 |
| ETIM 10.0 | EC002593 |
| UNSPSC 26.08 | 39122205 |

Maßzeichnungen

Alle Maßangaben in Millimeter

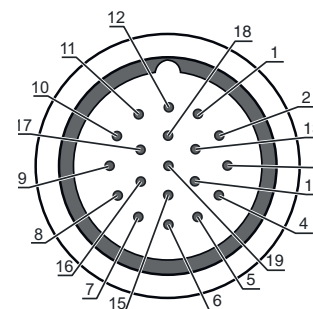


Elektrischer Anschluss

Anschluss 1

| | |
|----------------------------|---|
| Funktion | Kontaktanschluss Spannungsversorgung Verbindung mit SPS |
| Art des Anschlusses | Rundstecker |
| Gewindegröße | M23 |
| Typ | male |
| Werkstoff | Metall |
| Polzahl | 19 -polig |
| Kodierung | A-kodiert |

| Pin | Pinbelegung | Adernfarbe |
|-----|---|--------------|
| 1 | I4 Aktivierungseingang Elektromagnet | violett |
| 2 | IS1 Sicherer Eingang | rot |
| 3 | IS2 Sicherer Eingang | grau |
| 4 | OS1 Sicherer Ausgang | blau / rot |
| 5 | OS2 Sicherer Ausgang | grün |
| 6 | A1 +24 V | blau |
| 7 | I3 Programmiereneingang / Steuereingang Reset | grau / rosa |
| 8 | O3 Meldeausgang Schutzeinrichtung geschlossen | grün / weiß |
| 9 | O4 Meldeausgang Schutzeinrichtung verriegelt | gelb / weiß |
| 10 | Gerät 3, Kontakt 1 | grau / weiß |
| 11 | Gerät 3, Kontakt 1 | schwarz |
| 12 | n.c. | gelb / grün |
| 13 | Gerät 3, Kontakt 2 | braun / gelb |
| 14 | Gerät 3, Kontakt 2 | braun / grün |
| 15 | Gerät 2, Kontakt 1 | weiß |
| 16 | LED2 +24 V | gelb |
| 17 | Gerät 1, Kontakt 1 | rosa |
| 18 | LED1 +24 V | braun / grau |
| 19 | A2 0V | braun |




Zubehör

Anschlussstechnik - Anschlussleitungen

| | Art.-Nr. | Bezeichnung | Artikel | Beschreibung |
|--|----------|--------------------|------------------|---|
|  | 50134971 | KD U-M23-JA-P1-050 | Anschlussleitung | Applikation: Öl-/Schmiermittelbeständig Anschluss 1: Rundstecker, M23, axial, female, A-kodiert, 19 -polig Rundstecker, LED: Nein Anschluss 2: offenes Ende Geschirmt: Nein Leitungslänge: 5.000 mm Werkstoff Mantel: PUR |

Betätiger

| | Art.-Nr. | Bezeichnung | Artikel | Beschreibung |
|--|-------------|-------------|-----------|--|
|  | 50132061 ** | AC-L300-SCA | Betätiger | Codeart: Standard-Code Kodierungsstufe: niedrig, EN ISO 14119 Farbe Gehäuse: rot Art der Befestigung: Durchgangsbefestigung |

** im Lieferumfang enthalten

Zubehör

Allgemein

| | Art.-Nr. | Bezeichnung | Artikel | Beschreibung |
|--|----------|-----------------------|----------------------|--|
|  | 50149358 | AC-L300-LCK | Lock-out Vorrichtung | Geeignet für: Sicherheits-Zuhaltungen L300 Farbe Gehäuse: schwarz, rot Werkstoff: Metall, mit Pulverbeschichtung |
| | 50149359 | AC-L300-LCK-A1 | Lock-out Vorrichtung | Geeignet für: Sicherheits-Zuhaltungen L300 Farbe Gehäuse: schwarz, rot Werkstoff: Metall, mit Pulverbeschichtung |
| | 50149304 | AC-L300-SH2-G0-B000-Z | Sicherheits-Türgriff | Geeignet für: Sicherheits-Zuhaltungen L300 |

Hinweis



↪ Eine Liste mit allen verfügbaren Zubehörartikeln finden Sie auf der Webseite von Leuze im Download-Tab der Artikeldetailseite.