

## Folha de dados técnicos

### Barreira de luz unidirecional, transmissor

N.º do art.: 50134450

LS49C-TB



A imagem pode divergir

#### Conteúdo

- Dados técnicos
- Desenhos dimensionais
- Conexão elétrica
- Diagramas
- Operação e indicação
- Receptores apropriados
- Código do artigo
- Notas
- Outras informações
- Acessórios



## Dados técnicos

### Dados básicos

Série	49C
Princípio de funcionamento	Princípio unidirecional
Tipo de dispositivo	Transmissor

### Dados óticos

Alcance de operação	0,5 ... 120 m
Alcance de operação	Alcance garantido
Limite do alcance	Alcance típico
Limite do alcance	0 ... 150 m
Fonte de luz	LED, Vermelho
Comprimento de onda	630 nm
Forma do sinal transmitido	Pulsado
Grupo de LEDs	Grupo isento (conforme a norma EN 62471)

### Dados elétricos

Proteção do circuito	Proteção contra curto-circuito
	Proteção contra troca de polos
	Proteção transiente

#### Dados de desempenho

Tensão de alimentação $U_B$	10 ... 30 V, CC, Incl. ondulação residual
Ondulação residual	0 ... 15 %, De $U_B$
Corrente sem carga	0 ... 20 mA

### Comportamento temporal

Período de inicialização	300 ms
--------------------------	--------

### Conexão

#### Conexão 1

Função	Alimentação de tensão
Tipo de conexão	Borne
Tipo de borne	Borne de conexão por mola
Número de polos	5 polos

### Dados mecânicos

Dimensões (L x A x C)	31 mm x 104 mm x 55,5 mm
Material da carcaça	Plástico
Carcaça plástico	PC
Material da cobertura da parte ótica	Plástico
Peso líquido	150 g
Cor da carcaça	Vermelho
Tipo de fixação	Através de suporte de fixação opcional Fixação de passagem

### Operação e indicação

Tipo de indicação	LED
Número de LEDs	3 Unid.

### Dados do ambiente

Temperatura ambiente, operação	-40 ... 60 °C
Temperatura ambiente, armazenamento	-40 ... 70 °C

### Certificações

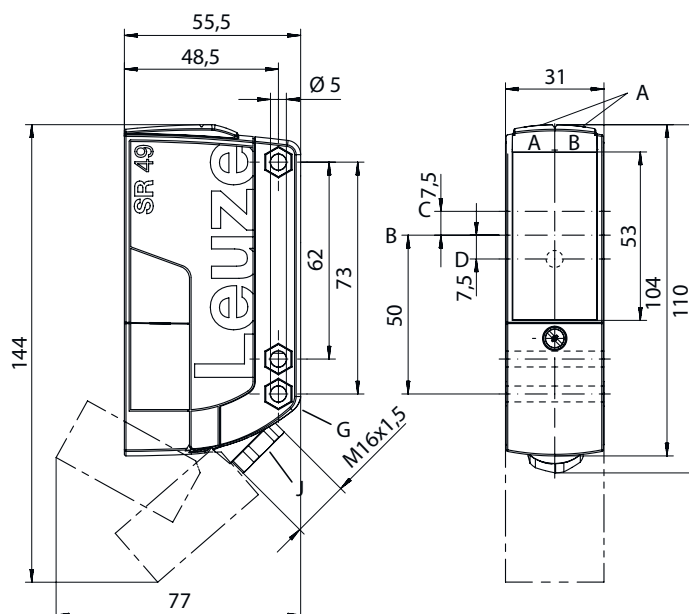
Grau de proteção	IP 67
Classe de proteção	II
Certificações	c UL US
Conjunto de normas válido	IEC 60947-5-2

### Classificação

Número da pauta aduaneira	85365019
ECLASS 5.1.4	27270901
ECLASS 8.0	27270901
ECLASS 9.0	27270901
ECLASS 10.0	27270901
ECLASS 11.0	27270901
ECLASS 12.0	27270901
ECLASS 13.0	27270901
ECLASS 14.0	27270901
ETIM 5.0	EC002716
ETIM 6.0	EC002716
ETIM 7.0	EC002716
ETIM 8.0	EC002716
ETIM 9.0	EC002716

## Desenhos dimensionais

Todas as medidas em milímetros



AA LED verde  
 AB LED amarelo  
 B Eixo ótico  
 C Transmissor

D LED amarelo  
 G Fase para porca sextavada M5, 4,2 mm de profundidade  
 J Conduto de cabos com união parafusada M 16 x 1,5 para Ø 5 ... 10 mm

## Conexão elétrica

### Conexão 1

Função	Alimentação de tensão
Tipo de conexão	Borne
Tipo de borne	Borne de conexão por mola
Número de polos	5 polos

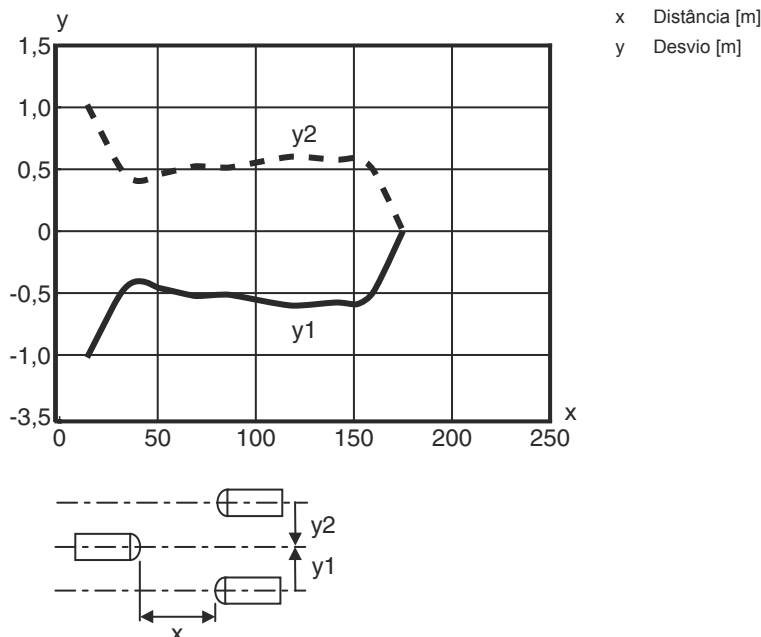
### Borne

### Ocupação

1	V+
2	GND
3	n.c.
4	n.c.
5	n.c.

## Diagramas

Comportamento de resposta típ.




## Operação e indicação

LED	Display	Significado
1	Verde, luz contínua	Pronto para operar
2	Amarelo, luz contínua	Está presente tensão de operação
3	Amarelo, luz contínua (indicador de alinhamento atrás da cobertura da parte ótica)	Raio de emissão ativo

## Receptores apropriados

	N.º do art.	Designação	Artigo	Descrição
	50134456	LE49C.1/4P-TB	Barreira de luz unidirecional, receptor	Limite do alcance: 0 ... 150 m Tensão de alimentação: CC Saídas de chaveamento digitais: 2 Unid. Saída de chaveamento 1: Transistor, PNP, Comutação por luz Saída de chaveamento 2: Transistor, PNP, Comutação por sombra Frequência de chaveamento: 500 Hz Conexão: Borne, 5 polos Elementos de comando: Botão de teach, Potenciômetro de 270°
	50134455	LE49C/2N-TB	Barreira de luz unidirecional, receptor	Limite do alcance: 0 ... 150 m Tensão de alimentação: CC Saídas de chaveamento digitais: 2 Unid. Saída de chaveamento 1: Transistor, NPN, Comutação por luz Saída de chaveamento 2: Transistor, NPN, Comutação por sombra Frequência de chaveamento: 500 Hz Conexão: Borne, 5 polos
	50134454	LE49C/4P-TB	Barreira de luz unidirecional, receptor	Limite do alcance: 0 ... 150 m Tensão de alimentação: CC Saídas de chaveamento digitais: 2 Unid. Saída de chaveamento 1: Transistor, PNP, Comutação por luz Saída de chaveamento 2: Transistor, PNP, Comutação por sombra Frequência de chaveamento: 500 Hz Conexão: Borne, 5 polos

## Receptores apropriados

	N.º do art.	Designação	Artigo	Descrição
	50134457	LE49C/4W-TB	Barreira de luz unidirecional, receptor	Versão especial: Saída de advertência Limite do alcance: 0 ... 150 m Tensão de alimentação: CC Saídas de chaveamento digitais: 2 Unid. Saída de chaveamento 1: Transistor, PNP, Comutação por luz Saída de chaveamento 2: Transistor, PNP, Com comutação para UB Frequência de chaveamento: 500 Hz Conexão: Borne, 5 polos

## Código do artigo

Nome do artigo: AAA49Cd.EEfG/iJ-KL

<b>AAA49C</b>	<b>Tipo de funcionamento/construção</b> PRK49C: barreira de luz retrorreflexiva com filtro de polarização HT49C: sensor fotoelétrico difuso com supressão de fundo LS49C: barreira de luz unidirecional, transmissor LE49C: barreira de luz unidirecional, receptor
<b>d</b>	<b>Tipo de luz</b> Excluído: luz vermelha I: luz infravermelha
<b>EE</b>	<b>Tensão de operação</b> Excluído: 10 ... 30 V, CC UC: 20 ... 250V CA/CC (versão para corrente universal)
<b>f</b>	<b>Equipamento</b> H: com aquecimento D: materiais despolarizantes 1: potenciômetro 270° 8: entrada de ativação (ativação com sinal high)
<b>iJ</b>	<b>Saída de chaveamento / função / OUT1OUT2</b> 2: saída de transistor NPN, chaveamento por luz N: saída de transistor NPN, chaveamento por sombra 4: saída de transistor PNP, chaveamento por luz P: saída de transistor PNP, chaveamento por sombra W: saída de advertência TS: relé, contato NF/contato NA (NC/NO) M4: saída de chaveamento de semiconductor MOSFET de baixa resistência, contato NA (NO) X: pino não ocupado
<b>KL</b>	<b>Conexão elétrica</b> TB: Terminal Block - área de aperto com bornes tipo mola (5 x 1,5 mm²) Excluído: cabo, comprimento padrão 2000 mm M12: conector M12, 4 polos (conector)

### Nota



↳ Uma lista com todos os tipos de dispositivo disponíveis encontra-se na página da Leuze na Internet, em [www.leuze.com](http://www.leuze.com).

## Notas



### Respeitar a utilização prevista!



- ↳ O produto não é um sensor de segurança e não atua para a proteção de pessoas.
- ↳ O produto só deve ser colocado em operação por pessoas capacitadas.
- ↳ Aplique o produto apenas de acordo com a sua utilização prevista.

## Notas

### Em caso de aplicações UL:




- No caso das aplicações UL, só é permitido o uso em circuitos elétricos de classe 2 em conformidade com a norma NEC (National Electric Code).
- These proximity switches shall be used with UL Listed Cable assemblies rated 30V, 0.5A min, in the field installation, or equivalent (categories: CYJV/ CYJV7 or PVVA/PVVA7)

## Outras informações


- C/ isolamento de proteção, tensão padrão 250 V CA

## Acessórios

### Tecnologia de fixação - Suportes de fixação

	N.º do art.	Designação	Artigo	Descrição
	50025570	BT 96	Suporte de fixação	Versão do suporte de fixação: Ângulo em forma de L Fixação, lado da instalação: Fixação de passagem Fixação, lado do dispositivo: Parafusável Tipo de suporte de fixação: Rígido Material: Metal

### Tecnologia de fixação - Sistemas de montagem com barras redondas

	N.º do art.	Designação	Artigo	Descrição
	50128380	BTU 460M-D12	Sistema de montagem	Versão do suporte de fixação: Sistema de montagem Fixação, lado da instalação: Para barra redonda 12 mm Fixação, lado do dispositivo: Parafusável Tipo de suporte de fixação: Ajustável, Girável em 360° Material: Metal

### Nota



- Uma lista com todos os artigos de acessórios disponíveis encontra-se na página da Leuze na internet, na guia Download da página de detalhes do artigo.