

## 技術データシート

### 誘導型スイッチ

製品番号: 50136026

ISS 112MM/2NO-6E0

#### 目次

- 仕様書
- 寸法図
- 電氣的接続
- ダイアグラム
- 操作と表示
- 製品キー
- 注意
- アクセサリ



写真と異なる場合があります



## 仕様書

## 基本仕様

シリーズ	112
限界動作範囲 典型値 $S_n$	6 mm
動作範囲 $S_a$	0 ... 4.86 mm

## 電氣的仕様

サブレッサ	極性逆付防止 短絡保護 過負荷保護
-------	-------------------------

## パフォーマンスデータ

供給電圧 $U_B$	10 ... 30 V, DC
リップル	0 ... 10 %, $U_B$ から
無負荷電流	0 ... 10 mA
温度ドリフト、最大 ( %で $S_i$ から )	10 %
再現正確性、最大 ( %で $S_i$ から )	1 %
スイッチヒステリシス	15 %

## 出力

デジタルスイッチ出力数	1 個数
-------------	------

## スイッチ出力

電圧の種類	DC
スイッチ電流、最大	200 mA
残留電流、最大	0.01 mA
電圧降下	≤ 2 V

## スイッチ出力 1

スイッチエレメント	トランジスタ, NPN
スイッチの動作原理	メーク ( NO )

## 応答時間

スイッチング周波数	800 Hz
スタンバイ遅延	25 ms

## コネクタ

コネクタ数	1 個数
-------	------

## コネクタ 1

機能	信号出力 電力供給
コネクタの種類	ケーブル
ケーブル長	2,000 mm
シースの素材	PVC
ケーブル色	黒色
心線数	3 -芯
心線断面	0.35 mm <sup>2</sup>

## 機械の仕様

外形	シリンダー状
寸法 ( 直径 x 長さ )	12 mm x 39 mm
ネジ寸	M12 x 1 mm
取付け方法	シールドタイプ
筐体の素材	金属
筐体 金属	真鍮ニッケルメッキ
検出面の素材	プラスチック, ポリプロチレン ( PBT )
正味重量	85 g
筐体色	赤、RAL 3000番 銀
取り付けの種類	取り付けネジ
規格検出板	18 x 18 mm <sup>2</sup> 、Fe360

## 操作と表示

表示の種類	LED
LEDの数	1 個数

## 周囲データ

周囲温度、動作時	-25 ... 70 °C
周囲温度、保管時	-25 ... 70 °C

## 認証

保護等級	IP 67
適応基準	IEC 60947-5-2

## 補正係数

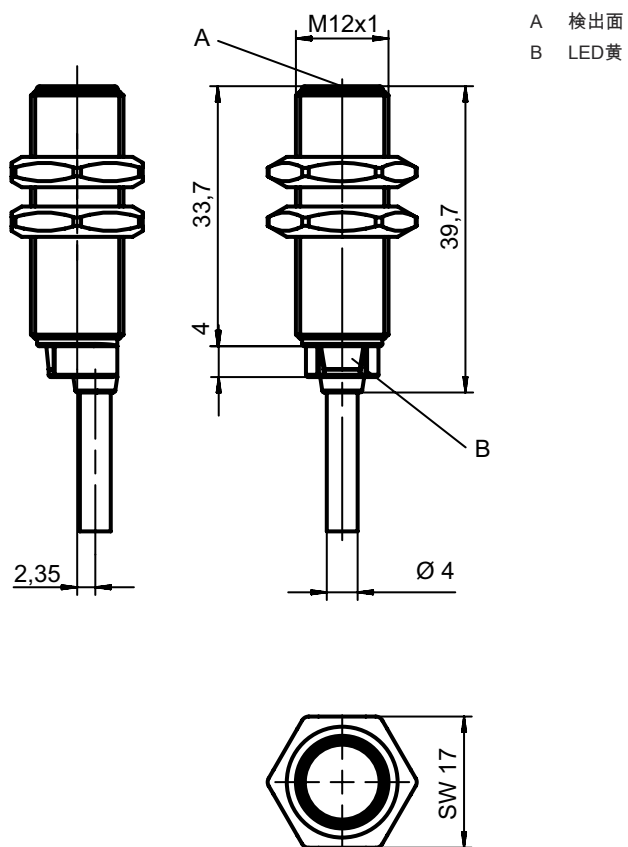
鋼鉄 Fe360	1
----------	---

## 分類

関税分類番号	85365019
ECLASS 5.1.4	27270101
ECLASS 8.0	27270101
ECLASS 9.0	27270101
ECLASS 10.0	27270101
ECLASS 11.0	27270101
ECLASS 12.0	27274001
ECLASS 13.0	27274001
ECLASS 14.0	27274001
ECLASS 15.0	27274001
ETIM 5.0	EC002714
ETIM 6.0	EC002714
ETIM 7.0	EC002714
ETIM 8.0	EC002714
ETIM 9.0	EC002714
ETIM 10.0	EC002714

# 寸法図

すべての寸法表記はミリメートル



## 電気的接続

### コネクタ 1

機能	信号出力
	電力供給
コネクタの種類	ケーブル
ケーブル長	2,000 mm
シースの素材	PVC
ケーブル色	黒色
心線数	3-芯
心線断面	0.35 mm <sup>2</sup>

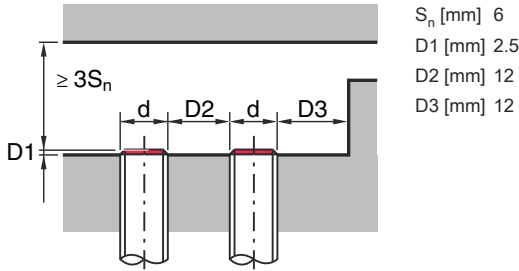
### 心線色

### 心線ア割り当て

茶色	V+
青	GND
黒色	OUT 1

# ダイアグラム

## シールドタイプの埋め込み取り付け



## 操作と表示

LED	ディスプレイ	意味
1	黄、連続点灯	スイッチ出力/スイッチ状態

## 製品キー


製品名 : ISX YYY XX/ZZZ-AAA-BBBB

ISX	動作原理 / 外形 IS: 誘導型スイッチ、スタンダード外形 ISS: 誘導型スイッチ、短い外形
YYY	シリーズ 104: $\varnothing 4.0$ mm シリーズ 108: 外ネジ M8 x 1 シリーズ 112: 外ネジ M12 x 1 シリーズ 118: 外ネジ M18 x 1 シリーズ 122: 18 x 18 mmの角型外形シリーズ 130: 外ネジ M30 x 1.5 シリーズ 144: 40 x 40 mmの角型外形シリーズ 180: 80 x 80 mmの角型外形シリーズ
XX	筐体 MM: 金属筐体 ( 検出面: プラスチック ) / ミリネジ PP: プラスチックハウジング MP: 金属ハウジング(有効面: プラスチック) / 円滑(ネジなし)
ZZZ	スイッチ出力 4NO: PNP トランジスタ、メーク (NO) 4NC: PNP トランジスタ、ブレーク (NC) 44: PNP トランジスタ、メーク (NO) / ブレーク (NC) 2NO: NPN トランジスタ、メーク (NO) 2NC: NPN トランジスタ、ブレーク (NC) 22: NPN トランジスタ、メーク (NO) / ブレーク (NC) 1NO: リレー、メーク (NO) / AC/DC 1NC: リレー、ブレーク (NC) / AC/DC
AAA	検出範囲 / 取付方法 1E2: 典型検出限界範囲 1.2 mm / シールドタイプ 内蔵可 2E0: 典型検出限界範囲 2.0 mm / シールドタイプ 内蔵可 4E0: 典型検出限界範囲 4.0 mm / シールドタイプ 内蔵可 4N0: 典型検出限界範囲 4.0 mm / 非シールドタイプ 内蔵可 5E0: 典型検出限界範囲 5.0 mm / シールドタイプ 内蔵可 6E0: 典型検出限界範囲 6.0 mm / シールドタイプ 内蔵可 8E0: 典型検出限界範囲 8.0 mm / シールドタイプ 内蔵可 8N0: 典型検出限界範囲 8.0 mm / 非シールドタイプ 内蔵可 10E: 典型検出限界範囲 10.0 mm / シールドタイプ 内蔵可 15N: 典型検出限界範囲 15.0 mm / 非シールドタイプ 内蔵可 16E: 典型検出限界範囲 16.0 mm / シールドタイプ 内蔵可 16N: 典型検出限界範囲 16.0 mm / 非シールドタイプ 内蔵可 20E: 典型検出限界範囲 20.0 mm / シールドタイプ 内蔵可 25N: 典型検出限界範囲 25.0 mm / 非シールドタイプ 内蔵可 30N: 典型検出限界範囲 30.0 mm / 非シールドタイプ 内蔵可 40N: 典型検出限界範囲 40.0 mm / 非シールドタイプ 内蔵可 50N: 典型検出限界範囲 50.0 mm / 非シールドタイプ 内蔵可 2E5: 典型検出限界範囲 2.5 mm / シールドタイプ 内蔵可

## 製品キー


DDD	<p>電氣的接続  省略：ケーブル、標準長さ2000 mm、3配線  M8.3：M8丸形プラグコネクタ、3極（プラグ）  M12：M12丸形プラグコネクタ、4極（プラグ）  TB.4：端子、4極  050：ケーブル、標準長さ5000 mm、3配線</p>
-----	---

## 注意

	<ul style="list-style-type: none"> <li>利用可能なすべてのデバイスタイプのリストは、Leuzeのウェブサイトwww.leuze.comにあります。</li> </ul>
--	---


## 注意

 目的に合ったご利用にご注意ください！


	<ul style="list-style-type: none"> <li>この製品はセーフティセンサーではなく、個人の保護のためのものではありません。</li> <li>この製品は有資格者のみが操作できます。</li> <li>使用目的に応じた製品をご使用してください。</li> </ul>
--	--

## アクセサリ

## 取り付け技術-その他

	製品番号	名称	製品	説明
	50111499	MC 012K	クランプ	<p>内径: 12 mm  取り付け部のモデル: ホルダークランプ  取り付け、設備側: 通路設置  取り付け、デバイス側: クランプ可  取り付け部の種類: 固定  素材: プラスチック</p>

## 注意

	<ul style="list-style-type: none"> <li>利用可能なすべてのアクセサリアイテムのリストは、Leuzeのウェブサイトアイテム詳細ページのダウンロードタブにあります。</li> </ul>
--	--