

기술 데이터 시트

근접 센서

품목 번호: 50154826

IS 218MM/44.5F-12N-S12

내용

- 기술 데이터
- 치수 도면
- 전기 연결
- 다이어그램
- 조작 및 표시
- 제품 키워드
- 참고
- 액세서리



그림과 차이가 날 수 있습니다



기술 데이터

기본 데이터

| | |
|---------------------|--------------|
| 시리즈 | 218 |
| 전형적인 제한 감지 범위 S_n | 12 mm |
| S_a 감지 범위 | 0 ... 9.7 mm |

특수 모델

| | |
|-------|-----------------|
| 특수 모델 | 100°C에서 15분간 세척 |
|-------|-----------------|

특성변수

전기 데이터

| | |
|-------|-------|
| 보호 회로 | 극점 보호 |
| | 단락 방지 |
| | 유도 방지 |

성능 데이터

| | |
|-----------------------|-----------------------|
| 공급전압 점검 U_B | 10 ... 30 V, DC |
| 잔류 리플 | 0 ... 10 %, U_B 에서 |
| 개방회로 전류 | 0 ... 15 mA |
| 온도 오차, 최대(%/ S_r) | 10 %, 전체 작동 온도 범위를 통해 |
| 반복 정밀도, 최대(%/ S_r) | 5 %, 전체 작동 온도 범위를 통해 |
| 스위칭 히스테리시스 | 20 % |

출력

| | |
|------------|------|
| 디지털 스위칭 출력 | 1 개수 |
|------------|------|

스위칭 출력

| | |
|------------|--------|
| 전압 형식 | DC |
| 스위칭 전류, 최대 | 200 mA |
| 잔여 전류, 최대 | 0.1 mA |
| 전압 강하 | ≤ 2V |

스위칭 출력 1

| | |
|--------|---------------------------|
| 스위칭 소자 | 트랜지스터, 2 PNP 트랜지스터 스위칭 출력 |
| 스위칭 원리 | Dark/Light(NO + NC) |

시간 응답

| | |
|----------|----------|
| 스위칭 주파수 | 1,500 Hz |
| 동작 전 딜레이 | 50 ms |

연결

| | |
|----|------|
| 연결 | 1 개수 |
|----|------|

연결 1

| | |
|--------------|--------|
| 기능 | 전원 공급 |
| | 출력 신호 |
| 연결부 종류 | 원형 커넥터 |
| 나사 섹션당 조임 토크 | 50 Nm |
| 나사 크기 | M12 |
| 유형 | Male |
| 재료 | 스테인리스 |
| 핀 개수 | 4 핀 |
| 엔코딩 | A-코딩됨 |

기술 데이터

| | |
|------------|--------------------------------|
| 디자인 | 원주형 |
| 치수(Ø x 길이) | 18 mm x 63.1 mm |
| 나사 크기 | M18 x 1 mm |
| 장착 방식 | 나란히 있지 않음 |
| 하우징 재료 | AlSi 316L |
| | 스테인리스 |
| 활성면 재료 | 플라스틱, PPS |
| 순증량 | 55 g |
| 하우징 색상 | 흰색 |
| 고정 방식 | 마운팅 스투드 |
| 표준 측정판 | 36 x 36mm ² , Fe360 |

조작 및 표시

| | |
|--------|------|
| 표시 방식 | LED |
| LED 개수 | 1 개수 |

환경 데이터

| | |
|------------|---------------|
| 작동 시 주변 온도 | -40 ... 80 °C |
| 보관 시 주변 온도 | -40 ... 80 °C |

인증

| | |
|-------------------|---------------|
| 보호 등급 | IP 67 |
| | IP 68 |
| | IP 69K |
| 인증 | c UL US |
| 규정에 따른 EMV 테스트 방식 | IEC 60947-5-2 |

보정 계수

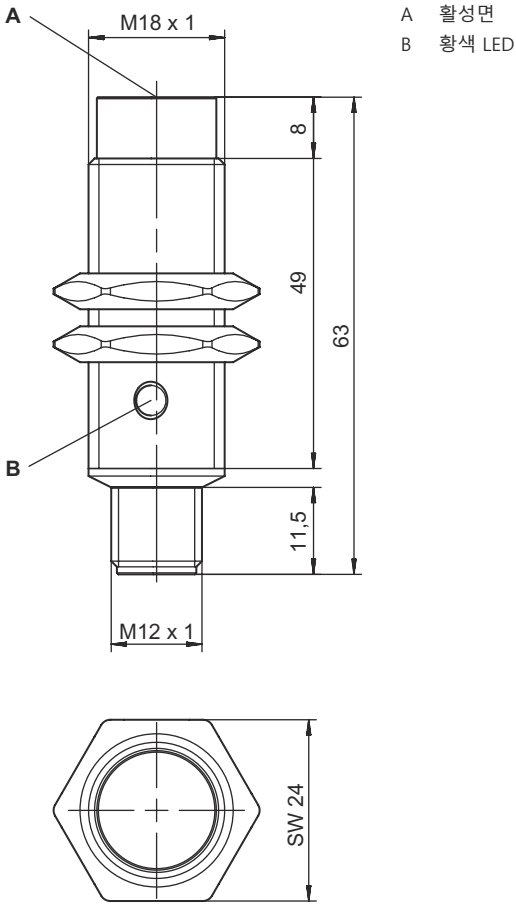
| | |
|----------|------|
| 알루미늄 | 0.38 |
| 스테인리스 | 0.65 |
| 구리 | 0.3 |
| 황동 | 0.42 |
| 강철 Fe360 | 1 |

분류

| | |
|--------------|----------|
| HS 번호 | 85365019 |
| ECLASS 5.1.4 | 27270101 |
| ECLASS 8.0 | 27270101 |
| ECLASS 9.0 | 27270101 |
| ECLASS 10.0 | 27270101 |
| ECLASS 11.0 | 27270101 |
| ECLASS 12.0 | 27274001 |
| ECLASS 13.0 | 27274001 |
| ECLASS 14.0 | 27274001 |
| ECLASS 15.0 | 27274001 |
| ECLASS 16.0 | 27274001 |
| ETIM 5.0 | EC002714 |
| ETIM 6.0 | EC002714 |
| ETIM 7.0 | EC002714 |
| ETIM 8.0 | EC002714 |
| ETIM 9.0 | EC002714 |
| ETIM 10.0 | EC002714 |
| UNSPSC 26.08 | 39122230 |

치수 도면

전체 치수 정보(mm)



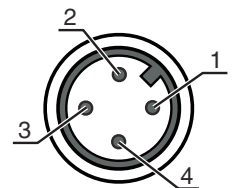
전기 연결

연결 1

| | |
|--------|--------|
| 기능 | 전원 공급 |
| | 출력 신호 |
| 연결부 종류 | 원형 커넥터 |
| 나사 크기 | M12 |
| 유형 | Male |
| 재료 | 스테인리스 |
| 핀 개수 | 4 핀 |
| 엔코딩 | A-코딩됨 |

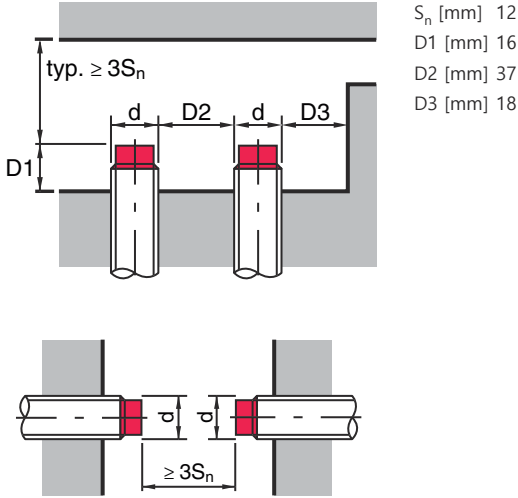
핀 핀 지정

| | |
|---|-------|
| 1 | V+ |
| 2 | OUT 2 |
| 3 | GND |
| 4 | OUT 1 |



다이아그램

브래킷 비매입형 장착



조작 및 표시

| LED | 디스플레이 | 의미 |
|-----|-----------|----------------|
| 1 | 황색, 연속 점등 | 스위칭 출력부/스위칭 상태 |

제품 키워드


제품 명칭: ISX YYY ZZ/AAA.BB-CCC-DDD-DDD

| | |
|------------|---|
| ISX | 작동 원리 / 설계 IS: 근접 센서, 표준 디자인 ISS: 근접 센서, 짧은 디자인 |
| YYY | 시리즈 203: Ø 3mm 시리즈 204: Ø 4mm 시리즈 205: M5 x 0.5 수나사가 있는 시리즈 206: Ø 6.5mm 시리즈 208: M8 x 1 수나사가 있는 시리즈 212: M12 x 1 수나사가 있는 시리즈 218: M18 x 1 수나사가 있는 시리즈 230: M30 x 1.5 수나사가 있는 시리즈 240: 사각형 시리즈 244: 사각형 시리즈 255: 단면적이 5 x 5mm ² 인 시리즈 288: 단면적이 8 x 8mm ² 인 시리즈 |
| ZZ | 하우징 / 나사 MM: 금속 하우징(활성면: 플라스틱) / 미터 나사 FM: 순금속 하우징(활성면: 스테인리스 AISI 316L) / 미터 나사 MP: 금속 하우징(활성면: 플라스틱)/매끈(나사 제외) .2: 새 버전 |
| AAA | 출력 전류 / 공급 4NO: PNP 트랜지스터, 상시 개방 접점(NO) 4NC: PNP 트랜지스터, 상시 폐쇄 접점(NC) 2NO: NPN 트랜지스터, 상시 개방 접점(NO) 2NC: NPN 트랜지스터, 상시 폐쇄 접점(NC) 1NO: 릴레이, 상시 개방 접점(NO) / AC/DC 1NC: 릴레이, 상시 폐쇄 접점(NC) / AC/DC 44: 2 PNP 트랜지스터 스위칭 출력, Dark/Light(NO + NC) 22: 2 NPN 트랜지스터 스위칭 출력, Dark/Light(NO + NC) L: IO-Link 인터페이스 X: 핀 할당되지 않음 |

제품 키워드

| | |
|------------|---|
| BB | <p>추가 장비 해당 사항 없음: 추가 장비 없음 5F: 식료품 버전 5: 하우징 재료 V2A(1.4305, AISI 303)</p> |
| CCC | <p>측정 범위 / 장착 방식 1E0: 일반적인 스캔 최대 범위 1.0mm / 매입 설치식 1E5: 일반적인 스캔 최대 범위 1.5mm / 매입 설치식 2E0: 일반적인 스캔 최대 범위 2.0mm / 매입 설치식 3E0: 일반적인 스캔 최대 범위 3.0mm / 매입 설치식 4E0: 일반적인 스캔 최대 범위 4.0mm / 매입 설치식 5E0: 일반적인 스캔 최대 범위 5.0mm / 매입 설치식 6E0: 일반적인 스캔 최대 범위 6.0mm / 매입 설치식 8E0: 일반적인 스캔 최대 범위 8.0mm / 매입 설치식 10E: 일반적인 스캔 최대 범위 10.0mm / 매입 설치식 12E: 일반적인 스캔 최대 범위 12.0mm / 매입 설치식 15E: 일반적인 스캔 최대 범위 15.0mm / 매입 설치식 20E: 일반적인 스캔 최대 범위 20.0mm / 매입 설치식 22E: 일반적인 스캔 최대 범위 22.0mm / 매입 설치식 2N5: 일반적인 스캔 최대 범위 2.5mm / 비매입 설치식 4N0: 일반적인 스캔 최대 범위 4.0mm / 비매입 설치식 8N0: 일반적인 스캔 최대 범위 8.0mm / 비매입 설치식 10N: 일반적인 스캔 최대 범위 10.0mm / 비매입 설치식 12N: 일반적인 스캔 최대 범위 12.0mm / 비매입 설치식 14N: 일반적인 스캔 최대 범위 14.0mm / 비매입 설치식 15N: 일반적인 스캔 최대 범위 15.0mm / 비매입 설치식 20N: 일반적인 스캔 최대 범위 20.0mm / 비매입 설치식 22N: 일반적인 스캔 최대 범위 22.0mm / 비매입 설치식 25N: 일반적인 스캔 최대 범위 25.0mm / 비매입 설치식 40N: 일반적인 스캔 최대 범위 40.0mm / 비매입 설치식</p> |
| DDD | <p>전기 연결 해당 사항 없음: 케이블, 표준 길이 2,000mm S12: M12 원형 커넥터, 4핀, 축방향 200-S12: 케이블, 길이 200mm, M12 원형 커넥터 포함, 4핀, 축방향 200-S8.3: 케이블, 길이 200mm, M8 원형 커넥터 포함, 3핀, 축방향 S8.3: M8 원형 커넥터, 3핀, 축방향 005-S8.3: 케이블, 길이 500mm, M8 원형 커넥터 포함, 3핀, 축방향 050: 케이블, 기본 길이 5,000mm, 3선</p> |


참고



☞ 제공되는 모든 장치 유형 목록은 로이체의 웹 사이트 www.leuze.com을 참조하십시오.


참고

⚠ 용도에 맞게 사용해야 합니다!



☞ 이 제품은 안전 센서가 아니므로 사람을 보호할 용도가 아닙니다.
 ☞ 자격이 있는 사람만 제품을 작동해야 합니다.
 ☞ 용도에 맞게 준수하여 사용하십시오

⚠ UL 어플리케이션에서:



☞ UL 어플리케이션에서는 NEC(National Electric Code)에 따른 등급 2 회로에서만 사용을 허용합니다.

액세서리

연결 기술 - 연결 케이블

| | 품목 번호 | 명칭 | 품목 | 설명 |
|--|----------|------------------------|--------|---|
| | 50130654 | KD U-M12-4A-P1-020 | 연결 케이블 | 어플리케이션: 내유성/내윤활성 연결 1: 원형 커넥터, M12, 액시얼, 암, A-코딩됨, 4 핀 원형 커넥터, LED: 아니요 연결 2: 열려 있는 끝부분 차폐됨: 아니요 케이블 길이: 2,000 mm 덮개 재료: PUR |
| | 50130657 | KD U-M12-4A-P1-050 | 연결 케이블 | 어플리케이션: 내유성/내윤활성 연결 1: 원형 커넥터, M12, 액시얼, 암, A-코딩됨, 4 핀 원형 커넥터, LED: 아니요 연결 2: 열려 있는 끝부분 차폐됨: 아니요 케이블 길이: 5,000 mm 덮개 재료: PUR |
| | 50148349 | KD U-M12-4A-T0-020 F+B | 연결 케이블 | 어플리케이션: 위생 영역 및 습한 영역, 내화학성 연결 1: 원형 커넥터, M12, 액시얼, 암, A-코딩됨, 4 핀 원형 커넥터, LED: 아니요 연결 2: 열려 있는 끝부분 차폐됨: 아니요 케이블 길이: 2,000 mm 덮개 재료: TPE |
| | 50148350 | KD U-M12-4A-T0-050 F+B | 연결 케이블 | 어플리케이션: 내화학성, 위생 영역 및 습한 영역 연결 1: 원형 커넥터, M12, 액시얼, 암, A-코딩됨, 4 핀 원형 커넥터, LED: 아니요 연결 2: 열려 있는 끝부분 차폐됨: 아니요 케이블 길이: 5,000 mm 덮개 재료: TPE |
| | 50130648 | KD U-M12-4A-V1-020 | 연결 케이블 | 어플리케이션: 내화학성 연결 1: 원형 커넥터, M12, 액시얼, 암, A-코딩됨, 4 핀 원형 커넥터, LED: 아니요 연결 2: 열려 있는 끝부분 차폐됨: 아니요 케이블 길이: 2,000 mm 덮개 재료: PVC |
| | 50130688 | KD U-M12-4W-V1-020 | 연결 케이블 | 어플리케이션: 내화학성 연결 1: 원형 커넥터, M12, 굴절형, 암, A-코딩됨, 4 핀 원형 커넥터, LED: 아니요 연결 2: 열려 있는 끝부분 차폐됨: 아니요 케이블 길이: 2,000 mm 덮개 재료: PVC |

고정 기술 - 기타

| | 품목 번호 | 명칭 | 품목 | 설명 |
|--|----------|---------|--------|---|
| | 50111501 | MC 018K | 클램프 피스 | 직경, 내부: 18 mm 고정 부품 버전: 클램핑 홀더 마운팅, 시스템 측: 통로 마운팅으로 마운팅, 장치 측: 클램핑 가능 고정 부품 종류: 고정형 재료: 플라스틱 |

액세서리

참고



제공되는 모든 액세서리 품목의 목록은 로이체 웹 사이트에서 품목 세부사항 페이지의 다운로드 탭을 참조하십시오.