

Teknik veri sayfası

Endüktif sensör

Ürün no.: 50111953

IS 218MM/2NO-20N

İçerik

- Teknik veriler
- Boyutlandırılmış çizimler
- Elektrik bağlantısı
- Diyagramlar
- Kumanda ve gösterge
- Ürün anahtarı
- Uyarılar
- Aksesuarlar



Şekil farklılık gösterebilir



Teknik veriler

Temel veriler

Seri	218
Tip. sınır mesafesi S_n	20 mm
İşletme bölgesi S_a	0 ... 16,2 mm

Karakteristik parametreler

MTTF	480 Yıllar
------	------------

Elektrik verileri

Koruma devresi	Endüksiyon koruması
	Kısa devre koruması
	Ters kutup koruması

Güç verileri

Besleme gerilimi U_B	10 ... 30 V, DC
Artık dalgalanma	0 ... 20 %, U_B
Açık devre akımı	0 ... 10 mA
Sıcaklık kayması, maks. (% cinsinden başlangıç S_a)	10 %, tüm işletme sıcaklığı aralığının üzerinde
Tekrar edilebilirlik, maks. (% cinsinden başlangıç S_a)	5 %, $U_B = 20 ... 30$ V DC, ortam sıcaklığı $T_a = 23^\circ\text{C} \pm 5^\circ\text{C}$
Anahtarlama histerezi	10 %

Çıkışlar

Dijital anahtarlama çıkışı sayısı	1 Adet
-----------------------------------	--------

Anahtarlama çıkışları

Voltaj türü	DC
Anahtarlama akımı, maks.	200 mA
Artık akım, maks.	0,1 mA
Voltaj düşmesi	≤ 2 V

Anahtarlama çıkışı 1

Anahtarlama elemanı	Transistör, NPN
Anahtarlama prensibi	Kapatıcı (NO)

Zaman davranışı

Anahtarlama frekansı	500 Hz
Hazırlık gecikmesi	50 ms

Bağlantı

Bağlantı sayısı	1 Adet
-----------------	--------

Bağlantı 1

İşlev	Gerilim beslemesi
	Sinyal ÇIKIŞ
Bağlantı türü	Kablo
Kablo uzunluğu	2.000 mm
Malzeme kılıf	PVC
Kablo rengi	gri
İletken sayısı	3 damarlı
İletken enine kesiti	0,34 mm ²

Mekanik bilgiler

Yapı şekli	Silindirik
Vida dişi büyüklüğü	M18 x 1 mm
Ebatlar (\emptyset x U)	18 mm x 52 mm
Montaj türü	Gömülü değil
Malzeme gövde	Metal
Metal gövde	Pirinç, kromlu
Malzeme aktif yüzey	Plastik, Polibütilen (PBT)
Net ağırlık	92,5 g
Gövde rengi	gümüş
	kırmızı, RAL 3000
Montaj braket türü	Montaj braket vida dişi
	opsiyonel montaj braket üzerinden
Standart ölçme plakası	60 x 60 mm ² , Fe360

Kumanda ve gösterge

Gösterge türü	LED
LED sayısı	1 Adet

Çevresel veriler

Ortam sıcaklığı işletim	-25 ... 70 °C
Ortam sıcaklığı depolama	-25 ... 70 °C

Sertifikalar

Koruma sınıfı	IP 67
Güvenlik sınıfı	II
Sertifikasyonlar	c UL US
Standartta göre kontrol yöntemi EMV	IEC 61000-4-2
	IEC 61000-4-3
	IEC 61000-4-4
Geçerli norm	IEC 60947-5-2

Düzeltilme faktörleri

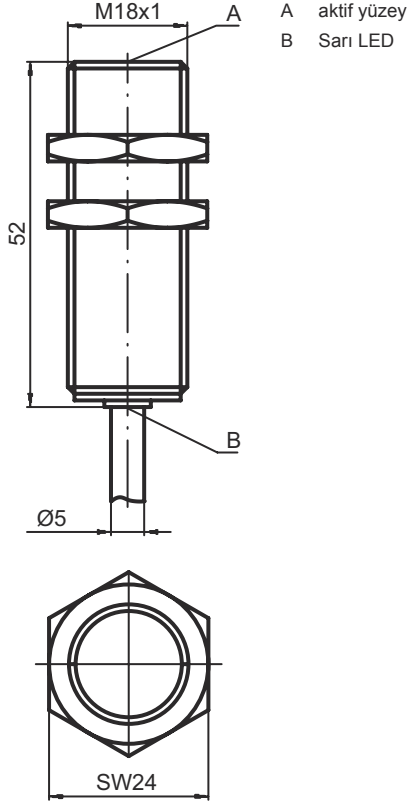
Alüminyum	0,44
Paslanmaz çelik	0,69
Bakır	0,42
Pirinç	0,5
Fe360 çelik	1

Sınıflandırma

Gümrük taife numarası	85365019
eCl@ss 5.1.4	27270101
eCl@ss 8.0	27270101
eCl@ss 9.0	27270101
eCl@ss 10.0	27270101
eCl@ss 11.0	27270101
ETIM 5.0	EC002714
ETIM 6.0	EC002714
ETIM 7.0	EC002714

Boyutlandırılmış çizimler

Tüm ölçü bilgileri milimetre cinsindedir



Elektrik bağlantısı

Bağlantı 1

İşlev	Gerilim beslemesi
	Sinyal ÇIKIŞ
Bağlantı türü	Kablo
Kablo uzunluğu	2.000 mm
Malzeme kılıf	PVC
Kablo rengi	gri
İletken sayısı	3 damarlı
İletken enine kesiti	0,34 mm ²

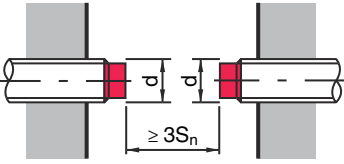
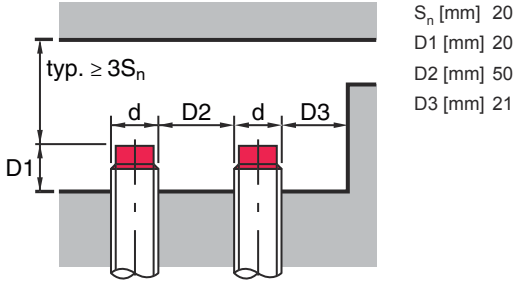
İletken rengi

İletken tahsisi

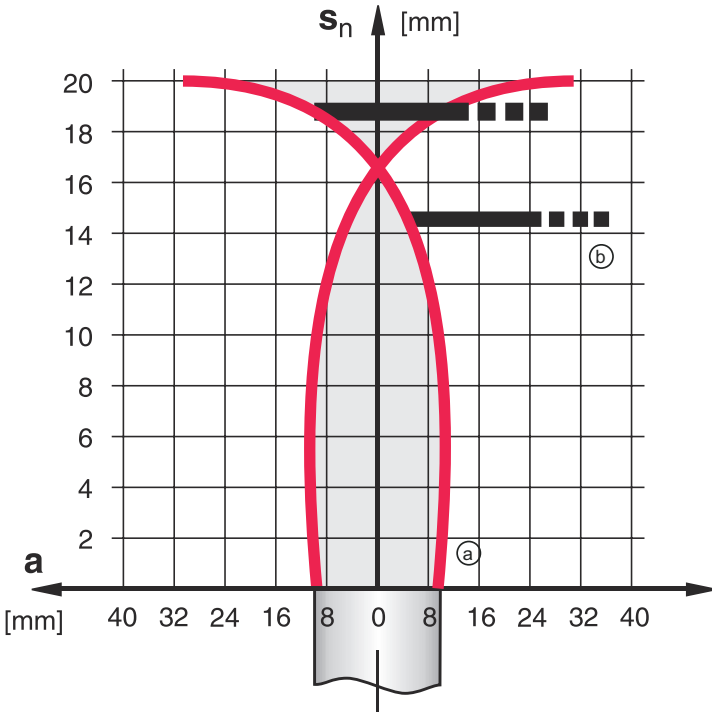
kahverengi	V+
Mavi	GND
siyah	ÇIKIŞ 1

Diyagramlar

Montaj gömülü olmayan montaj



S_n ile tipler = 20,0 mm



- a Endüktif sensör
 b Standart ölçme plakası

— ON (a)

— — — — — (b)

Kumanda ve gösterge

LED

Gösterge

Anlam

1

sarı, sürekli ışık

Anahtarlama çıkışı/anahtarlama durumu

Ürün anahtarı

Parça atama: ISX YYY ZZ/AAA.BB-CCC-DDD-DDD

ISX	Çalışma prensibi / yapı şekli IS: Endüktif sensör, standart tasarım ISS: Endüktif sensör, kısa tasarım
YYY	Seri 203: Ø 3 mm'li seri 204: Ø 4 mm'li seri 205: M5 x 0,5 dış dişli seri 206: Ø 6,5 mm'li seri 208: M8 x 1 dış dişli seri 212: M12 x 1 dış dişli seri 218: M18 x 1 dış dişli seri 230: M30 x 1,5 dış dişli seri 240: Kübik yapı şeklinde seri 244: Kübik yapı şeklinde seri 255: 5 x 5 mm ² çapraz kesite sahip seri 288: 8 x 8 mm ² çapraz kesite sahip seri
ZZ	Gövde / vida dişi MM: Metal gövde (aktif yüzey: plastik) / metrik vida dişi FM: Tamamen metal gövde (aktif yüzey: Paslanmaz çelik AISI 316L) / metrik dişi MP: Metal gövde (aktif yüzey: plastik) / düz (vida dişsiz)
AAA	Çıkış akımı / besleme 4NO: PNP transistör, normalde açık kontak (NO) 4NC: PNP transistör, normalde kapalı kontak (NC) 2NO: NPN transistör, normalde açık kontak (NO) 2NC: NPN transistör, normalde kapalı kontak (NC) 1NO: Röle, normalde açık kontak (NO) / AC/DC 1NC: Röle, normalde kapalı kontak (NC) / AC/DC 44: 2 PNP Transistör anahtar çıkışı, zıt anahtarlama (NO + NC) 22: 2 NPN Transistör anahtar çıkışı, zıt anahtarlama (NO + NC)
BB	Özel ekipman Kullanılmayan: özel ekipman yoktur 5F: Gıda maddesi sürümü 5: Gövde malzemesi V2A (1.4305, AISI 303)
CCC	Ölçüm aralığı / montaj türü 1E0: Tipik tarama aralığı sınırı 1,0 mm / gömülü monte edilebilir 1E5: Tipik tarama aralığı sınırı 1,5 mm / gömülü monte edilebilir 2E0: Tipik tarama aralığı sınırı 2,0 mm / gömülü monte edilebilir 3E0: Tipik tarama aralığı sınırı 3,0 mm / gömülü monte edilebilir 4E0: Tipik tarama aralığı sınırı 4,0 mm / gömülü monte edilebilir 5E0: Tipik tarama aralığı sınırı 5,0 mm / gömülü monte edilebilir 6E0: Tipik tarama aralığı sınırı 6,0 mm / gömülü monte edilebilir 8E0: Tipik tarama aralığı sınırı 8,0 mm / gömülü monte edilebilir 10E: Tipik tarama aralığı sınırı 10,0 mm / gömülü monte edilebilir 12E: Tipik tarama aralığı sınırı 12,0 mm / gömülü monte edilebilir 15E: Tipik tarama aralığı sınırı 15,0 mm / gömülü monte edilebilir 20E: Tipik tarama aralığı sınırı 20,0 mm / gömülü monte edilebilir 22E: Tipik tarama aralığı sınırı 22,0 mm / gömülü monte edilebilir 2N5: Tipik tarama aralığı sınırı 2,5 mm / gömülü monte edilemez 4N0: Tipik tarama aralığı sınırı 4,0 mm / gömülü monte edilemez 8N0: Tipik tarama aralığı sınırı 8,0 mm / gömülü monte edilemez 10N: Tipik tarama aralığı sınırı 10,0 mm / gömülü monte edilemez 12N: Tipik tarama aralığı sınırı 12,0 mm / gömülü monte edilemez 14N: Tipik tarama aralığı sınırı 14,0 mm / gömülü monte edilemez 15N: Tipik tarama aralığı sınırı 15,0 mm / gömülü monte edilemez 20N: Tipik tarama aralığı sınırı 20,0 mm / gömülü monte edilemez 22N: Tipik tarama aralığı sınırı 22,0 mm / gömülü monte edilemez 25N: Tipik tarama aralığı sınırı 25,0 mm / gömülü monte edilemez 40N: Tipik tarama aralığı sınırı 40,0 mm / gömülü monte edilemez
DDD	Elektrik bağlantısı kullanılmayan: Kablo, 2000 mm standart uzunluk S12: M12 yuvarlak soket bağlantısı, 4 kutuplu, eksenal 200-S12: Kablo, 200 mm uzunluk, M12 yuvarlak soket bağlantılı, 4 kutuplu, eksenal 200-S8.3: Kablo, 200 mm uzunluk, M8 yuvarlak soket bağlantılı, 3 kutuplu, eksenal S8.3: M8 yuvarlak soket bağlantısı, 3 kutuplu, eksenal 005-S8.3: Kablo, 500 mm uzunluk, M8 yuvarlak soket bağlantılı, 3 kutuplu, eksenal 050: Kablo, standart uzunluk 5000 mm, 3 damarlı

Uyarı



☞ Mevcut tüm cihaz modellerine sahip bir listeyi, www.leuze.com Leuze internet sitesinde bulabilirsiniz.

Uyarılar

**Kullanım amacına dikkat edin!**

- ☞ Ürün bir güvenlik sensörü değildir ve personel koruma amaçlı değildir.
- ☞ Ürün sadece yetkili kişiler tarafından kullanılmalıdır.
- ☞ Ürünü sadece amacına uygun kullanıma göre kullanın.

**UL uygulamalarında:**

- ☞ UL uygulamalarında sadece NEC'e (National Electric Code, ulusal elektrik kodu) uygun 2. sınıf devrelerde kullanılmasına izin verilir.

Aksesuarlar

Montaj tekniği - diğer

	Ürün no.	Adı	Ürün	Tanım
	50132729	AC D18M-CS	Kelepçe parçası	Çap, iç: 18 mm Montaj ünitesinin uygulanması: Sıkma yuvası Montaj braket, tesis tarafı: vidalanabilir, Geçiş montaj braket Montaj braket, cihaz tarafı: içeri sürmek için, Uç kenarla kelepçelenebilir Montaj ünitesi türü: kelepçelenebilir, uç kenarlı Malzeme: Metal
	50111501	MC 018K	Kelepçe parçası	Çap, iç: 18 mm Montaj ünitesinin uygulanması: Sıkma yuvası Montaj braket, tesis tarafı: Geçiş montaj braket Montaj braket, cihaz tarafı: kelepçelenebilir Montaj ünitesi türü: sabit Malzeme: Plastik

Uyarı



- ☞ Mevcut tüm aksesuarların bir listesini, Leuze'nin internet sitesinde, ürün ayrıntıları sayfasındaki İndir sekmesinde bulabilirsiniz.