

## Scheda tecnica dati

### Kit supporto

Cod. art.: 429396

BT-2HF-GS

#### Contenuto

- Dati tecnici
- Disegni quotati



La figura può variare

## Dati tecnici

### Dati di base

<b>Contiene</b>	2 cilindri per il fissaggio alla cortina fotoelettrica
	2 supporti girevoli BT-HF
<b>Idoneo per il gruppo di prodotti</b>	Cortine fotoelettriche di sicurezza
<b>Idoneo per</b>	Cortine fotoelettriche di sicurezza MLC 500 MiddleGuest e Guest

### Dati meccanici

<b>Tipo di fissaggio, lato impianto</b>	Fissaggio passante
<b>Tipo di fissaggio, lato dispositivo</b>	Serrabile
<b>Tipo di elemento di fissaggio</b>	Orientabile di 360°
<b>Materiale dell'elemento di fissaggio</b>	Metallo
	Plastica
<b>Smorzamento delle vibrazioni</b>	Sì

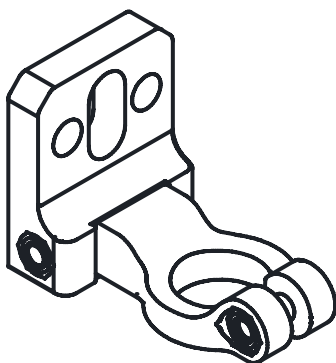
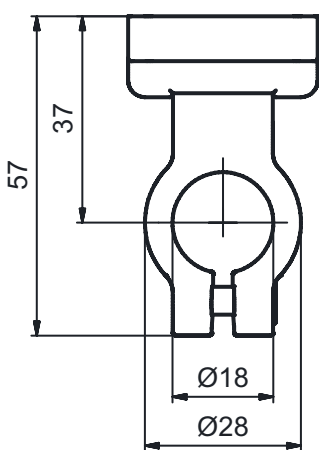
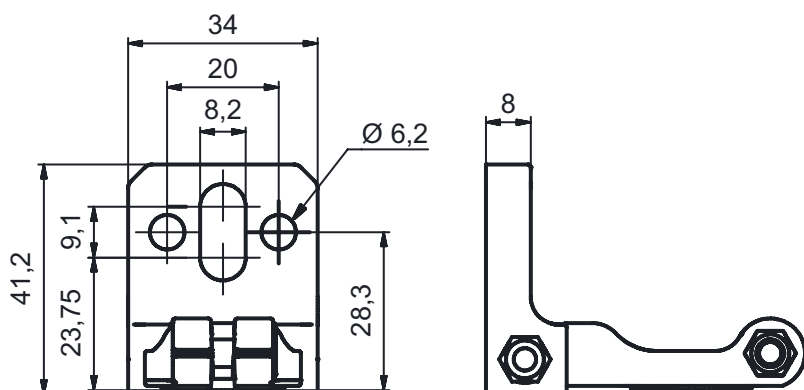
### Classificazione

<b>Voce tariffaria doganale</b>	73181900
<b>ECLASS 5.1.4</b>	27279202
<b>ECLASS 8.0</b>	27279202
<b>ECLASS 9.0</b>	27273701
<b>ECLASS 10.0</b>	27273701
<b>ECLASS 11.0</b>	27273701
<b>ECLASS 12.0</b>	27273701
<b>ECLASS 13.0</b>	27273701
<b>ECLASS 14.0</b>	27273701
<b>ETIM 5.0</b>	EC002498
<b>ETIM 6.0</b>	EC003015
<b>ETIM 7.0</b>	EC003015
<b>ETIM 8.0</b>	EC003015
<b>ETIM 9.0</b>	EC003015

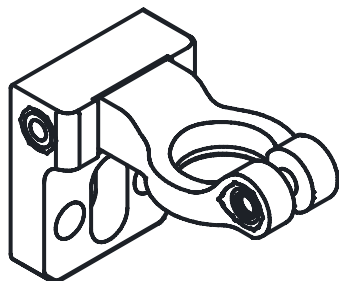
## Disegni quotati

Tutte le dimensioni in millimetri

### Supporto girevole BT-HF



### Variante di montaggio



## Disegni quotati

Supporto girevole BT-HF con ammortizzatore di oscillazione

